

ROMÂNIA



OFICIUL DE STAT
PENTRU
INVENȚII ȘI MĂRCI

BULETIN OFICIAL DE PROPRIETATE INDUSTRIALĂ

*Secțiunea
Brevete de Invenție*

Nr. 6/2026

OFICIUL DE STAT PENTRU INVENȚII ȘI MĂRCI

BUCUREȘTI - ROMÂNIA

BULETIN OFICIAL
DE
PROPRIETATE INDUSTRIALĂ

SECȚIUNEA BREVETE DE INVENȚIE

Nr. 6/2026

Publicat la 30 IUNIE 2026

Nr. 6
30 iunie 2026

Direcția-Redacția-Administrația

OFICIUL DE STAT PENTRU INVENȚII ȘI MĂRCI

Str. Ion Ghica, nr. 5, sector 3
telefon: + 4021.306.08.00
fax: + 4021.312.38.19
e-mail: office@osim.gov.ro
e-mail: editura@osim.gov.ro
http://www.osim.ro

BUCUREȘTI-ROMÂNIA

ISSN 2065 - 2100

CUPRINS

Prezentare BOPI	7
Coduri normalizate OMPI, utilizate în BOPI	8
1. CERERI DE BREVET DE INVENȚIE	
1.1. Cereri de brevet de invenție publicate, ordonate după indicii Clasificării Internaționale a Brevetelor (C.I.B.)	13
1.2. Cereri de brevet de invenție	
• pentru care s-a luat o hotărâre de respingere sau	
• pentru care s-a luat act de retragere, sau	
• declarate ca fiind considerate retrase	41
2. BREVETE DE INVENȚIE	
2.1. Brevete de invenție acordate și eliberate conform Legii nr. 64/1991, republicată în 19.08.2014, ordonate după indicii C.I.B.	45
2.2. Brevete de invenție pentru care au fost înscrise în Registrul Național modificări în situația juridică	45
3. DIVERSE	
3.1. Lista agențiilor specializate, a consilierilor în proprietate industrială și a mandatarilor autorizați în proprietate industrială	55
3.2. Centre regionale pentru promovarea proprietății industriale în România	105
ANEXA NR. 1	
CERERI DE CERTIFICATE SUPLIMENTARE DE PROTECȚIE	109
I. CERERI DE CERTIFICAT SUPLIMENTAR DE PROTECȚIE	
1. Modificări în situația juridică a cererilor de certificat suplimentare de protecție	115
II. CERTIFICATE SUPLIMENTARE DE PROTECȚIE	
1. Certificate suplimentare de protecție acordate și eliberate conform art. 10, alin. 1, din Regulamente, aranjate după clasificarea internațională	121
2. Certificate suplimentare de protecție pentru care s-a acordat extinderea duratei	125
ANEXA NR. 2	
MODELE DE UTILITATE	127
I. MODELE DE UTILITATE ÎNREGISTRATE	
1. Modele de utilitate înregistrate, aranjate după clasificarea internațională	131
2. Cereri de model de utilitate declarate ca fiind considerate respinse sau retrase	137

SOMMAIRE

Présentation du BOPI	7
Codes normalisés de l'OMPI utilisés dans BOPI	8
1. DEMANDES DE BREVET D'INVENTION	
1.1. Demandes de brevet publiées, ordonnées selon la Classification Internationale des Brevets (CIB)	13
1.2. Demandes de brevet d'invention • pour lesquelles on a pris une décision de rejet, ou • pour lesquelles on a pri acte de retrait, ou • réputées retirées	41
2. BREVETS D'INVENTION	
2.1. Brevets d'invention accordés et délivrés en vertu de la Loi no.64/1991, républiée le 19.08.2014, ordonnées selon la CIB	45
2.2. Brevets d'invention pour lesquels on a enregistré dans le Registre national des modifications du statut juridique	53
3. MISCELLANÉES	
3.1. Liste des agences specialisées, conseillers en propriété industrielle et des mandataires agréés ...	59
3.2. Centres régionaux pour la promotion de la propriété industrielle en Roumaine	109
ANNEXE NO. 1	
DEMANDES ET CERTIFICATS COMPLÉMENTAIRE DE PROTECTION	113
I. DEMANDE DE CERTIFICAT COMPLÉMENTAIRE DE PROTECTION	
1. Modifications concernant les certificat complémentaire de protection	119
II. CERTIFICATS COMPLÉMENTAIRES DE PROTECTION	
1. Certificats complémentaires de protection accordés et délivrés en vertu de l'art. 10, paragraphe 1 des Règlements, ordonés selon la classification internationale	125
2. Demandes de certificat de protection supplémentaire, publiées conformément à l'art. 9, par. 2 du Règlement, par ordre croissant du numéro de demande	129
ANNEXE NO. 2	
MODÈLES D'UTILITÉ	131
I. MODÈLES D'UTILITÉ ENREGISTRÉS	
1. Modèle d'utilité enregistrés et délivrés	135
2.. Demandes modèles d'utilité réputées retirées	141

CONTENTS

Introducing BOPI	7
WIPO normalised codes used in BOPI	8
1. PATENT APPLICATIONS	
1.1. Published patent applications arranged according to the International Patent Classification (IPC)	13
1.2. Patent applications • in respect of which a decision of refusal has been taken, or • in respect of which note withdrawal has been taken • which have been declared as deemed to be withdrawn ...	41
2. PATENTS	
2.1. Patents granted and issued in compliance with the Patent Law 64/1991, as republished on 19.08.2014, arranged according to the IPC	45
2.2. Patents in respect of which changes in the legal status have been entered in the National Register	53
3. MISCELLANEOUS	
3.1. List of industrial property specialized agencies, attorneys and authorized representatives	59
3.2. Regional centres for the promotion of industrial property in Romania	109
ANNEXE NO. 1	
SUPPLEMENTARY PROTECTION APPLICATIONS AND CERTIFICATES	113
I. SUPPLEMENTARY PROTECTION CERTIFICATE APPLICATIONS	
1. Changes concerning the supplementary protection certificate applications	119
II. SUPPLEMENTARY PROTECTION CERTIFICATES	
1. Supplementary protection certificates granted and issued in compliance with Art.10, paragraph 2 of the Regulations, arranged according to the international classification	125
2. Applications for additional protection certificate, published according to art. 9, para. 2, of the Regulations, arranged in ascending order of the application number	129
ANNEXE NO. 2	
UTILITY MODELS	131
I. REGISTERED UTILITY MODELS	
1. Registered and issued utility models	135
2. Registered utility models to invalidate daccording ...	141

În Buletinul Oficial de Proprietate Industrială, rezumatele brevetelor acordate se publică în ordinea claselor.

Prima literă din clasă este simbolul unei secțiuni a clasificării internaționale a cererilor de brevet. Semnificația acestor simboluri este cea conferită de clasificarea internațională, astfel:

- A - Necesități curente ale vieții**
 - B - Tehnici industriale diverse. Transport**
 - C - Chimie și metalurgie**
 - D - Textile și hârtie**
 - E - Construcții fixe**
 - F - Mecanică. Iluminat. Încălzire. Armament. Exploziv**
 - G - Fizică**
 - H - Electricitate**
-

CONDIȚII DE VÂNZARE A
BULETINULUI OFICIAL DE PROPRIETATE INDUSTRIALĂ

Buletinul Oficial de Proprietate Industrială se poate obține de la **Oficiul de Stat pentru Invenții și Mărci**, str. Ion Ghica, nr. 5, sector 3, București.

Începând cu luna ianuarie 2022, O.S.I.M. sistează difuzarea abonamentelor pentru aceasta publicație.

- Relații despre condițiile de achiziționare a BOPI puteți obține de la O.S.I.M., telefon +4021.306.08.00, interior 227 sau 275.

- Achiziționarea BOPI, atât pe suport de hârtie, cât și pentru versiunea electronică (FTP sau CD) se poate face printr-o cerere în scris, cu precizarea secțiunii și numărului de BOPI dorit.

- Începând cu data de 1 august 2017, contul OSIM este:

- IBAN RO05 TREZ 7032 0F33 5000 XXXX, deschis la Trezoreria Sector 3, str. Cireșului, nr. 6, sector 3, București

- cod fiscal - 4266081

- Începând cu data de 1 ianuarie 2006, conturile IBAN OSIM de la Banca Comercială Română, Sucursala Sala Palatului, sunt:

	CONT IBAN NOU	CONT IBAN VECHI
- cont LEI	IBAN RO49RNCB0080005630320001	IBAN RO56RNCB5025000007740001
- cont USD	IBAN RO22RNCB0080005630320002	IBAN RO29RNCB5025000007740002
- cont EUR	IBAN RO38RNCB0080005630320005	IBAN RO61RNCB5025000007740008
- cont CHF	IBAN RO65RNCB0080005630320004	IBAN RO45RNCB5025000007740005

Programul de lucru cu publicul al Registraturii O.S.I.M. este următorul:

luni - joi:	9,00 - 16,30
vineri:	9,00 - 14,00

Extras din codurile normalizate ale Organizației Mondiale a Proprietății Intelectuale - OMPI - (norma ST3) referitoare la organizațiile internaționale și țările care eliberează sau înregistrează titluri de proprietate industrială și care se regăsesc frecvent în Buletinul Oficial de Proprietate Industrială (lista este actualizată de OMPI, în iulie 2024).

AD	- Andorra	CF	- Republica Central- Africană	FR	- Franța	JO	- Iordania
AE	- Emiratele Arabe Unite	CG	- Congo	GA	- Gabon	JP	- Japonia
AF	- Afganistan	CH	- Elveția	GB	- Marea Britanie	KE	- Kenya
AG	- Antigua și Barbuda	CI	- Coasta de Fildeș	GC	- Oficiul de Brevete al Consiliului de	KG	- Kârgâzstan
AI	- Anguilla	CK	- Insulele Cook		Cooperare pentru	KH	- Cambodgia
AL	- Albania	CL	- Chile		Statele Arabe din Golf	KI	- Kiribati
AM	- Armenia	CM	- Camerun		(GCC) ¹³	KM	- Insulele Comore
AO	- Angola	CN	- China			KN	- Sfântul Kitts și Nevis
AP	- Organizația Regională Africană de Proprietate Intelectuală (ARIPO) ^{1,13}	CO	- Columbia	GD	- Grenada	KP	- Republica Populară Democrată Coreeană
		CR	- Costa Rica	GE	- Georgia	KR	- Republica Coreea
		CU	- Cuba	GG	- Guernsey	KW	- Kuwait
		CV	- Republica Capului Verde	GH	- Ghana	KY	- Insulele Cayman
AR	- Argentina			GI	- Gibraltar	KZ	- Kazahstan
AT	- Austria	CY	- Cipru	GL	- Groenlanda		
AU	- Australia	CW	- Curaçao	GM	- Gambia		
AW	- Aruba	CZ	- Cehia	GN	- Guineea	LA	- Laos (Republica Populară Democrată)
AZ	- Azerbaidjan			GQ	- Guineea Ecuatorială		
		DE	- Germania ³	GR	- Grecia	LB	- Liban
BA	- Bosnia-Herzegovina	DJ	- Djibouti	GS	- Georgia de Sud și Insulele Sandwich	LC	- Sfânta Lucia
BB	- Barbados	DK	- Danemarca			LI	- Liechtenstein
BD	- Bangladesh	DM	- Dominica	GT	- Guatemala	LK	- Sri Lanka
BE	- Belgia	DO	- Republica Dominicană	GW	- Guineea-Bissau	LR	- Liberia
BF	- Burkina Faso	DZ	- Algeria	GY	- Guyana	LS	- Lesotho
BG	- Bulgaria					LT	- Lituania
BH	- Bahrain	EA	- Organizația Euroasiatică a Brevetului (EAPO) ^{1,13}	HK	- Hong Kong, China	LU	- Luxemburg
BI	- Burundi			HN	- Honduras	LV	- Letonia
BJ	- Benin			HR	- Croația	LY	- Libia
BM	- Insulele Bermude	EC	- Ecuador	HT	- Haiti		
BN	- Brunei Darussalam	EE	- Estonia	HU	- Ungaria	MA	- Maroc
BO	- Bolivia (Stat Plurinațional)	EG	- Egipt			MC	- Monaco
		EH	- Sahara Occidentală ⁵	IB	- Biroul Internațional al Organizației Mondiale de Proprietate Intelectuală (OMPI) ^{4,13}	MD	- Republica Moldova
BQ	- Bonaire, Sf. Eustache și Saba	EM	- Oficiul Uniunii Europene pentru Proprietate Intelectuală (EUIPO) ^{13,14}	ID	- Indonezia	ME	- Muntenegru
BR	- Brazilia			IE	- Irlanda	MG	- Madagascar
BS	- Bahamas	EP	- Oficiul European de Brevete (OEB) ^{1,13,14}	IL	- Israel	MH	- Insulele Marshall
BT	- Bhutan			IM	- Insula Man	MK	- Macedonia de Nord
BV	- Insula Bouvet			IN	- India	ML	- Mali
BW	- Botswana	ER	- Eritreea	IQ	- Irak	MM	- Myanmar
BX	- Oficiul Benelux pentru Proprietate Intelectuală (BOIP) ^{2,13}	ES	- Spania	IR	- Iran (Republica Islamică)	MN	- Mongolia
		ET	- Etiopia			MO	- Macao, China
		EU	- Uniunea Europeană ⁷			MP	- Insulele Mariana de Nord
BY	- Belarus					MR	- Mauritania
BZ	- Belize	FI	- Finlanda	IS	- Islanda	MS	- Montserrat
		FJ	- Fiji	IT	- Italia	MT	- Malta
CA	- Canada	FK	- Insulele Falkland (Malvine)			MU	- Mauritius
CD	- Republica Democrată Congo	FO	- Insulele Feroe	JE	- Jersey	MV	- Maldive
				JM	- Jamaica	MW	- Malawi

MX	- Mexic	QZ	- Oficiul European			(Republica Bolivariană)
MY	- Malaezia		pentru Comunitatea Siriană			
MZ	- Mozambic		Soiurilor de plante (CPVO) ^{13, 14}	SZ	- Eswatini	VG - Insulele Virgine Britanice
NA	- Namibia			TC	- Insulele Turks și Caicos	VN - Vietnam
NE	- Niger	RO	- România			VU - Vanuatu
NG	- Nigeria	RS	- Serbia	TD	- Ciad	
NI	- Nicaragua	RU	- Rusia	TG	- Togo	WO - Organizația Mondială de Proprietate Intelectuală (OMPI)
NL	-Olanda (Țările de jos)	RW	- Rwanda	TH	- Thailanda	(Biroul Internațional) ^{4,13}
NO	- Norvegia			TJ	- Tadjikistan	WS - Samoa
NP	- Nepal	SA	- Arabia Saudită	TL	- Timorul de Est	XN - Institutul Nordic pentru Brevete (NPI) ^{1,13}
NR	- Nauru	SB	- Insulele Solomon	TM	- Turkmenistan	
NU	- Niue	SC	- Insulele Seychelles	TN	- Tunisia	
NZ	- Noua Zeelandă	SD	- Sudan	TO	- Tonga	
		SE	- Suedia	TR	- Turcia	
OA	- Organizația Africană de Proprietate Intelectuală (OAPI) ^{1,13}	SG	- Singapore	TT	- Trinidad și Tobago	
		SH	- Sfânta Elena, Ascension și Tristan da Cunha	TV	- Tuvalu	XU - Uniunea Internațională pentru Protecția Noilor Soiuri de Plante (UPOV) ¹³
OM	- Oman	SI	- Slovenia	TW	- Taiwan, Provincie Chineză	
		SK	- Slovacia	TZ	- Republica Unită a Tanzaniei	
PA	- Panama	SL	- Sierra Leone			
PE	- Peru			UA	- Ucraina	XV - Institutul de Brevete Visegrad (VPI) ^{1, 13}
PG	- Papua Noua Guinee	SM	- San Marino	UG	- Uganda	
PH	- Filipine	SN	- Senegal	US	- Statele Unite ale Americii	YE - Yemen
PK	- Pakistan	SO	- Somalia	UY	- Uruguay	
PL	- Polonia	SR	- Surinam	UZ	- Uzbekistan	ZA - Africa de Sud
PT	- Portugalia	SS	- Sudanul de Sud			
PW	- Palau	ST	- São Tomé și Príncipe			
PY	- Paraguay	SV	- Salvador	VA	- Vatican	ZM - Zambia
		SX	- Sint Maarten (regiunea oladeză)	VC	- Sfântul Vincent și Grenadinele	ZW - Zimbabwe
QA	- Qatar			VE	- Venezuella	
		SY	- Republica Arabă			

- Organizații interguvernamentale (oficii regionale de brevete) ce acționează în folosul anumitor State Contractante, în cadrul PCT (Tratatul de Cooperare în domeniul brevetelor). În cazul Oficiului European de Brevete, este organ operațional al Organizației Europene de Brevete.
- Oficiul Benelux pentru Proprietate Intelectuală (BOIP) (înainte, Oficiul pentru Mărci înregistrate și Modele industriale) a înlocuit oficiile naționale din Belgia, Luxemburg și Olanda, în ceea ce privește orice activitate care are legătură cu mărcile, desenele și modelele.
- În bazele de date electronice ale Registrului Internațional de Mărci, Biroul Internațional al OMPI folosește următoarele coduri adiționale, diferite de codurile active ale Standardului ST.3: "DD" pentru a desemna Germania fără teritoriul care, înainte de 3 octombrie 1990, a constituit Republica Federală Germania; "DT" pentru a desemna Germania fără teritoriul care, înainte de 3 octombrie 1990, a constituit Republica Democrată Germania.
- Codul "WO" este utilizat în legătură cu publicarea internațională sub PCT (Tratatul de Cooperare în domeniul brevetelor) (PCT), a cererilor internaționale, înregistrate la orice Oficiu receptor, membru PCT dar, în aceeași măsură, și în legătură cu publicarea depozitelor modelelor, în cadrul Acordului de la Haga privind Depozitul Internațional al Modelelor. În această privință, referirea se face la codul INID (33) acordat în Standardele WIPO ST.9 și ST.80. Codul "WO" este, de asemenea, potrivit pentru a fi folosit în ceea ce privește înregistrarea internațională a mărcilor, în cadrul Acordului de la Madrid și al Protocolului de la Madrid privind Înregistrarea internațională a Mărcilor. Codul "IB" este folosit în ceea ce privește primirea cererilor internaționale, în cadrul PCT, înregistrate de Biroul Internațional al OMPI, având și rolul de Oficiu receptor, membru PCT.
- Nume provizoriu.
- Acronimul sau abrevierea unei entități nu este parte din denumirea acesteia.
- Codurile de două litere „EP”, „EM” și „QZ” trebuie folosite pentru a indica Oficiul corespunzător definit în acest Standard, în timp ce codul „EU” trebuie folosit pentru a indica alte instituții ale Uniunii Europene. În plus, codurile trebuie folosite în următoarele situații:
„EP” pentru documente și informații legate de brevete administrate de Oficiul European de Brevete (OEB);
„EM” pentru documente și informații legate de Mărci din Uniunea Europeană și Desene și Modele Industriale din Uniunea Europeană, administrate de Oficiul Uniunii Europene pentru Proprietate Intelectuală (EUIPO), și pentru desemnarea Uniunii Europene în Sistemele Madrid și Haga;
„QZ” pentru documente și informații legate de Oficiul European pentru Comunitatea Soiurilor de Plante (CPVO); și
„EU” pentru documente și informații legate de alte drepturi aplicabile în Uniunea Europeană care nu sunt acoperite de codurile „EP”, „EM” și „QZ”, cum ar fi autorizațiile de comercializare aprobate de Agenția Europeană pentru Medicamente sau indicații geografice protejate de legislația UE.

Norme privind codurile standard pentru identificarea diferitelor tipuri de documente de brevet

I. Coduri din Grupa 1/ST.16

- A0** - Cerere de brevet de invenție publicată înainte de termenul legal de 18 luni de la data de depozit sau data priorității recunoscute sau înainte de împlinirea termenului de 6 luni de la data deschiderii fazei naționale (art. 23, alin. 3^{*}).
- A1** - Cerere de brevet de invenție publicată în termenul legal, împreună cu raportul de documentare.
- A2** - Cerere de brevet de invenție publicată în termenul legal, fără raportul de documentare.
- A3** - Raport de documentare al unei cereri de brevet de invenție publicat ulterior publicării cererii.
- A4** - Cerere de brevet de invenție publicată în termen de 3 luni de la data declasificării informațiilor cuprinse în aceasta (art. 23, alin. 5^{*}).
- A8** - Cerere de brevet de invenție cu corecturi în pagina de capăt (bibliografică) a documentului.
- A9** - Cerere de brevet de invenție cu corecturi în descriere, revendicări și/sau desene.
- B1** - Brevet de invenție
- B2** - Brevet de invenție menținut în formă modificată în urma procedurii de revocare (art. 52^{*}).
- B8** - Brevet de invenție cu corecturi în pagina de capăt (bibliografică) a documentului.
- B9** - Brevet de invenție cu corecturi în descriere, revendicări și/sau desene, la care s-a efectuat retipărirea parțială sau completă a documentului.
- C3** - Brevet de invenție eliberat după procedura de anulare în parte, în baza hotărârii TB (art. 54, alin. 2^{*}).
- C4** - Brevet de invenție eliberat după procedura de anulare ca urmare a unei acțiuni în justiție, referitoare la dreptul la brevet (art. 66, alin. 2^{*}).
- C8** - Brevet de invenție eliberat după procedura de anulare, cu corecturi în pagina de capăt (bibliografică) a documentului.
- C9** - Brevet de invenție eliberat după procedura de anulare, cu corecturi în descriere, revendicări și/sau desene, la care s-a efectuat retipărirea parțială sau completă a documentului.

II. Coduri din Grupa 3 /ST. 16

- T** - Certificat de protecție tranzitorie (art. 5(1)^{**}).
- T1** - Traducerea revendicărilor cererii de brevet european (art. 5(2)^{***}).
- T2** - Traducerea fasciculului brevetului european (art. 6(2)^{***}).
- T3** - Traducerea fasciculului brevetului european menținut în formă modificată în urma unei proceduri de opoziție (art. 6(3)^{***}).
- T8** - Pagina de capăt retipărită a unei cereri de brevet european publicată sau a unui brevet de european publicat, ca urmare a unor corecturi ale acesteia.
- T9** - Traducere cu corecturi a unui document de brevet european publicat.

* LEGEA nr. 64/1991, privind brevetele de invenție, republicată în Monitorul Oficial al României, Partea I, nr. 613, din 19 august 2014

** LEGEA nr. 93/1998, privind protecția tranzitorie a brevetelor de invenție, publicată în Monitorul Oficial al României, nr. 186, din 20 mai 1998.

*** LEGEA nr. 611/2002, privind aderarea României la Convenția privind eliberarea brevetelor europene, adoptată la München, la 5 octombrie 1973, precum și la Actul de revizuire a acesteia, adoptat la München, la 29 noiembrie 2000 (publicată în Monitorul Oficial al României, nr. 844/22.XI.2002).

III. Coduri din Grupa 6/ST. 16

- I1** - Cerere de Certificat suplimentar de protecție, pentru medicamente și pentru produse de protecție a plantelor.
- I2** - Certificat suplimentar de protecție, pentru medicamente și pentru produse de protecție a plantelor.

IV. Coduri din Grupa 2/ST. 16

- U1** - Model de utilitate înregistrat, publicat împreună cu raportul de documentare.
- U2** - Model de utilitate înregistrat, publicat fără raportul de documentare.
- U3** - Raport de documentare publicat ulterior modelului de utilitate.
- U8** - Model de utilitate înregistrat, cu corecturi în pagina de capăt (bibliografică) a documentului.
- Y** - Raport de documentare efectuat la cererea terților, pentru revendicările modificate ale modelului de utilitate.
- Z** - Model de utilitate menținut, cu revendicări modificate în urma unei proceduri de anulare.

**CERERI DE BREVET DE INVENȚIE
PUBLICATE, ORDONATE DUPĂ INDICII
CLASIFICĂRII INTERNAȚIONALE
A BREVETELOR (C.I.B.)**

OFICIUL DE STAT PENTRU BREVETEN II IM RCI

Semnificația codurilor INID folosite în prezenta secțiune (norma ST 9 a Organizației Mondiale a Proprietății Intelectuale - OMPI), în ordinea apariției acestora:

- (11) numărul de publicare;
- (21) numărul de cerere de brevet de invenție;
- (41) data publicării cererii de brevet;
- (22) data depozitului;

- (62) divizată din cererea de brevet nr.; data;
- (66) prioritate internă;

- (30) prioritate;
- (86) numărul și data depozitului cererii internaționale;
- (87) numărul și data publicării cererii internaționale;

- (71) solicitant;
- (72) inventator;
- (74) mandatarul autorizat;

- (51) clasa, conform clasificării internaționale;
- (54) titlul invenției;
- (57) rezumatul invenției.

Cu începere de la data publicării cererii de brevet, cererea asigură, în mod provizoriu, solicitantului, protecția conferită potrivit dispozițiilor art. 32*, cu excepția cazurilor în care cererea de brevet de invenție a fost respinsă, retrasă sau considerată ca fiind retrasă. Întinderea protecției conferite de cererea de brevet de invenție este determinată de revendicările conținute în cererea publicată, în conformitate cu art. 23, alin. (1)-(3)*.

Descrierea, revendicările și, dacă este cazul, desenele cererilor de brevet de invenție publicate în acest număr sunt puse la dispoziția publicului începând cu data de 30.06.2026 , și pot fi consultate la sala de lectură a O.S.I.M. sau se pot comanda copii ale acestora, contra cost.

Rezumatul servește în mod exclusiv informării tehnice; acesta nu poate fi luat în considerare pentru alte scopuri, în special pentru determinarea întinderii protecției solicitate, și nici pentru aplicarea prevederilor art. 10, alin. (3)*.

Rezumatul invenției din cererea de brevet publicată servește atât ca mijloc de selecție a informațiilor tehnice pentru specialiști, cât și la luarea deciziei privind necesitatea consultării descrierii invenției și desenelor publicate *in extenso***.

* LEGEA nr. 64/1991, privind brevetele de invenție, republicată în Monitorul Oficial al României, Partea I, nr. 613, din 19 August 2014

** H.G. nr. 547, din 21.05.2008, pentru aprobarea Regulamentului de aplicare a Legii nr. 64/1991, privind brevetele de invenție.

(11) 139211 A3 (51) **A01K 61/00** ^(2017.01) (21) a 2025 00293 (22) 10.07.2025 (41) 28/11/2025/11/2025 (71) INSTITUTUL NAȚIONAL DE CERCETARE DEZVOLTARE DELTA DUNĂRII, STRADA BABADAG, NR.165, 820112 TULCEA, TL, (România) (72) BURADA ADRIAN, STR.BABAG, NR.8, BL.2, SC.B, ET.2, AP.1 TULCEA, TL, [RO]; CRISTINA DESPINA, ȘOS.BARAJULUI NR.22, BL.1, SC.B, ET.1, AP.8 TULCEA, TL, [RO]; GHEORGHE PETRE-BOGDAN, STR. VITICULTURII NR.12 TULCEA, TL, [RO]; COCIAȘ ȘTEFAN, STR.MIHAI VITEAZU NR.2, BL.57, SC.B, ET.1, AP.4 BABADAG, TL, [RO]; IBRAHIM ORHAN, STR. CONCORDIEI, NR.15, BL.1, SC.A, ET.2, AP.6 TULCEA, TL, [RO]; TUDOR IULIANA-MIHAELA, STR.MAHMUDIEI, NR.25A TULCEA, TL, [RO]; NĂSTASE AUREL, STR.1848, NR.8, BL.2A, SC.A, ET.2, AP.11 TULCEA, TL, [RO]; TUDOR MARIAN, STR.MAHMUDIEI NR.25A TULCEA, TL, [RO]; MUSCALU RADU, STR.VICTOR HUGO, NR.101 TIMIȘOARA, TM, [RO] (74) CABINET INDIVIDUAL NEACȘU CARMEN AUGUSTINA, STR.ROZELOR NR.12/3, 430293 BAIA MARE, MM (54) **SISTEM DE REPRODUCERE ARTIFICIALĂ A SPECIILOR DE PEȘTI PERICLITATE ȘI ÎN DECLIN, DE MICI DIMENSIUNI**

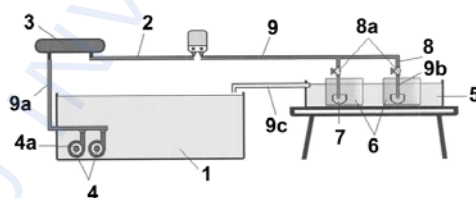
(57) Invenția se referă la un sistem de reproducere artificială a speciilor de pești periclitate și în declin, de mici dimensiuni. Sistemul, conform invenției, este alcătuit dintr-un prim bazin (1) de tratare și recirculare apă prevăzut de 1000 litri, confecționat din polipropilenă, fibră de sticlă sau alt material izolat

(11) 139211 A3 termic prevăzut cu un sistem (2) de condiționare termică, termostat, cu o putere de 2000 W, un filtru (3) UV-C extern cu lampă de tip amalgam cu puterea de 70-80 W și un grup (4) de pompare format din două pompe (4a), prevăzute cu un variator (4b) de tensiune pentru posibilitatea reglării debitului de apă în intervalul 1-10 litri/minut, sistemul mai conținând un al doilea bazin (5) de incubație, poziționat lateral și cu 10 cm mai sus față de oglinda apei din bazinul (1) cu volumul de 175 litri, confecționat din plexiglas sau sticlă, cu dimensiuni de aproximativ 1,1 metri/0,4 metri/0,4 metri, format din două vase (7) de incubație cu volumul de 0,5 litri, de forma unui bol, din polipropilenă sau alte materiale cu aderență sporită, certificate alimentar pentru a evita eventuale contaminări chimice și două coșuri (6) de protecție de formă cilindrică, confecționat din nital sau alt material cu dimensiunea ochiului de 200 μm, cu diametrul de 40 cm și înălțimea 40 cm astfel încât înălțimea coșului să depășească limita apei din bazin (5), cele două bazine (1 și 5) fiind conectate între ele printr-o instalație (9) de recirculare a apei realizată dintr-o tubulatură (9a) din PVC susținută de un cadru metalic și având diametrul cuprins

(11) 139211 A3 între 32 mm în dreptul grupului de pompare și 20 mm după ramificația din dreptul vaselor (7) de incubație, coșul (6) de protecție fiind prevăzut cu un racord (8) de tur prevăzut cu doi robineti (8a) de alamă, cu reglaj fin, cu bilă, cu diametrul de 1/2", prevăzuți cu ștuț brăduț cu diametrul de 10 mm, poziționați deasupra vaselor (7) de incubație, care se continuă cu un furtun (9b) transparent, din PVC, cu diametrul interior de 10 mm, cu o lungime reglată astfel încât să pătrundă în centrul vasului (7) de incubație, care ajunge până în mijlocul vaselor (7) de incubație și o țevă (9c) dreaptă din polipropilenă, cu diametrul de 50 mm destinată evacuării preaplînului din bazinul (5).

Revendicări: 1

Figuri: 1



Cu raport de documentare publicat la data de 30.06.2026

(11) 139637 A0 (51) **A21D 13/04** ^(2017.01) (21) a 2026 00083 (22) 19.02.2026 (41) 30/06/2026/6/2026 (71) UNIVERSITATEA DE MEDICINĂ, FARMACIE, ȘTIINȚE ȘI TEHNOLOGIE "GEORGE EMIL PALADE" DIN TÂRGU MUREȘ, STR.GH.MARINESCU, NR.38, 540142 TÂRGU MUREȘ, MS, (România) (72) MATRAN IRINA MIHAELA, STR.GHEORGHE MARINESCU, NR.38, 540142 TÂRGU MUREȘ, MS, [RO]; BĂNESCU CLAUDIA VIOLETA, STR. LACURILOR NR.21, SAT CORUNCA, 547367 COMUNA CORUNCA, MS, [RO]; ȘIMON ALEXANDRA MARIA, STR. PREDEAL NR.2, BL.7, AP.4 MEDIAȘ, SB, [RO] (54) **BISCUIȚI ADAPTOGENI ADJUVANȚI ÎN MENȚINEREA HOMEOSTAZIEI ASTRONAUȚILOR**

(57) Invenția se referă la o compoziție de biscuiți adaptogeni adjuvanți în menținerea homeostaziei astronautilor. Compoziția, conform invenției, este constituită în procente masice din făină de grâu 0,01...29%, carne deshidratată de pui 0,01...9,50%, ceapă deshidratată fulgi 0,01...2,5%, ulei de cocos 0,01...12,5%, ardei roșu fulgi 0,0001...2%, pătrunjel rădăcină fulgi 0,0001...2% și morcov deshidratat 0,01...2%, ciuperci *Cordyceps sinensis* pudră 0,01...2,5%, ciuperci Maitake pudră 0,01...2,5%, ciuperci Shiitake pudră 0,01...2%, ouă de găină 0,01...37%, precum și 0,1...3,5% condiment ca amestec de sare, curcuma, pudră de muștar, usturoi, boia de ardei dulce, chimion, anason, cardamom, boia de ardei iute, nucșoară, scorțișoară, ghimbir, coriandru și piper.

Revendicări: 1

(11) 139638 A2 (51) **A23K 10/12** ^(2016.01) (21) a 2024 00765 (22) 03.12.2024 (41) 30/06/2026//6/2026 (71) INSTITUTUL NAȚIONAL DE CERCETARE-DEZVOLTARE PENTRU BIOLOGIE ȘI NUTRIȚIE ANIMALĂ - IBNA BALOTEȘTI, CALEA BUCUREȘTI NR. 1, 077015 BALOTEȘTI, IF, (România) (72) DAN-TRAIAN RAMBU, STR. GIMNAZIULUI NR.7, 130017 TÂRGOVIȘTE, DB, [RO]; TATIANA DUMITRA PANAITI, BD. IULIU MANIU NR. 71, BL. 4, SC. 2, AP. 56, SECTOR 6, BUCUREȘTI, B, [RO]; MIHAELA DUMITRU, STR. INDEPENDENȚEI NR.40A, 077065 COMUNA CORBEANCA, IF, [RO]; GABRIELA MARIA CORNESCU, STR. DOAMNA GHICA NR.3, BL. 2, SC. 2, AP. 72, SECTOR 2 BUCUREȘTI, B, [RO]; GEORGETA CIURESCU, STR.TRAIAN, NR.5, BL.P8, SC.2, ET.1, AP.12 OTOPENI, IF, [RO]; SMARANDA- MARIANA TOMA, STR. MĂRĂȘTI NR.5, BL.C1, SC.2, ET.1, AP.2, 075100 OTOPENI, IF, [RO] (54) **PROCEDEU INTEGRAT DE OBTINERE A TURTELOR DE RAPIȚĂ FERMENTATĂ UTILIZATE PENTRU FURAJAREA SUINELOR ÎN FAZĂ DE CREȘTERE**

(57) Invenția se referă la un procedeu de obținere a unui aditiv furajer funcțional utilizat pentru furajarea suinelor în faza de creștere. Procedul, conform invenției, constă în etapele: fermentația microbiană în stare solidă (SSF) a turtelor de rapiță presate la rece, cu tulpina

(11) 139638 A2
bacterială *Bacillus subtilis* ATCC 6051a, incubare la 37°C, timp de 72 h pentru reducerea compușilor anti-nutriționali, creșterea peptidelor solubile și a sporilor probiotici, presare și liofilizare cu crioprotectanți, rezultând un bioaditiv concentrat, stabil, cu spori probiotici viabili și activitate enzimatică, utilizat în compoziții de furaje funcționale.

Revendicări: 4

(11) 139639 A0 (51) **A23K 50/10** ^(2016.01), **A23K 20/174** ^(2016.01), **A23K 10/30** ^(2016.01) (21) a 2025 00526 (22) 13.11.2025 (41) 30/06/2026//6/2026 (71) UNIVERSITATEA DE ȘTIINȚELE VIEȚII "REGELE MIHAI I" DIN TIMIȘOARA, CALEA ARĂDULUI NR.119, TIMIȘOARA, TM, (România) (72) ȘTEF LAVINIA, STR.ARMONIEI NR.8/E, 300291 TIMIȘOARA, TM, [RO]; JULEAN CĂLIN, STR.VIȘINULUI NR.91, 310197 ARAD, AR, [RO]; PEȚ IOAN, STR. GABRIEL LIICEANU NR. 30, SAT DUMBRĂVIȚA COMUNA DUMBRĂVIȚA, TM, [RO]; ȘTEF DUCU-SANDU, STR. ARMONIEI NR.8/E, 300291 TIMIȘOARA, TM, [RO]; MARCU ADELA, STR.AUREL CIUPE, BL.B107, SC.B, AP.9 TIMIȘOARA, TM, [RO]; SIMIZ ELIZA, STR. ION ROATĂ NR.110, BL.110, SC.B, AP.10, 300271 TIMIȘOARA, TM, [RO]; CORCIONIVOSCHI NICOLE, STR. TUDOR VLADIMIRESCU, BL.36, AP.14, PETRILA, HD, [RO]; CARABĂ ION VALERIU, STR.IOACHIM MILOIA NR. 52, BL.B1, SC.A, ET.2, AP.40 TIMIȘOARA, TM, [RO]; MORARIU FLORICA EMILIA, STR.SZENTES NR.24, AP.2, SAT DUMBRĂVIȚA COMUNA DUMBRĂVIȚA, TM, [RO]; BALTA IGORI, STR. IRIS NR.27, BL.53, SC.B, ET.2, AP.12 TIMIȘOARA, TM, [RO] (54) **SUPLIMENT FURAJER FOLOSIT ÎN ALIMENTAȚIA VACILOR ÎN VEDEREA OBTINERII LAPTELUI CA ALIMENT FUNCȚIONAL**

(57) Invenția se referă la un supliment alimentar folosit în alimentația vacilor de lapte, pentru îmbunătățirea producției și a calității laptelui prin optimizarea aportului de proteine și a unor acizi grași mononesaturați și a acizilor grași polinesaturați.

(11) 139639 A0
Suplimentul furajer conform invenției este un amestec omogen format din următoarele materii prime exprimate în procente masice: 40...50% șrot de rapiță, 20...30% șrot de floarea soarelui, 20...30% tărâțe de grâu, 4...10% grăsime vegetală cu protecție ruminală, 2,5...4,5% sursă de acid linoleic conjugat (CLA) cu protecție ruminală, 4,5...6,5% carbonat de calciu, 2,5...4,5% fosfat monocalcic, 2,5...4,5% bicarbonat de sodiu, 0,3...0,6% drojdie furajeră vie, 1...2% premix vitamino - mineral, o cantitate de 2,5 kg din acest preparat furajer fiind încorporat în proporție de 25...35% în structura unui amestec de concentrate destinat vacilor de lapte în perioada de lactație incipientă, rezultând un preparat furajer cu următoarea valoare nutritivă: 0,95 unități furaje lapte (UFL), 105...155 g proteină didestibilă la nivel intestinal (PDIN) determinată de conținutul de azot și 75...95 g proteină digestibilă la nivel intestinal (PDIE) determinată de conținutul de energie.

Revendicări: 2

(11) 139640 A2 (51) **A24B 3/04** ^(2006.01), **A24B 3/12** ^(2006.01) (21) a 2024 00790 (22) 06.06.2023 (30) 16/06/2022 CN 202210689441.1 (41) 30/06/2026//6/2026 (86) CN 2023/098492/06.06.2023 (87) WO 2023/241397/21.12.2023 (71) CHINA TOBACCO ZHEJIANG INDUSTRIAL CO.,LTD, NO 77 SOUTH ZHONGSHAN ROAD, HANGZHOU, ZHEJIANG, 310008 SHANGCHENG DISTRICT, (China) (72) JIAN WU, NO. 77 SOUTH ZHONGSHAN ROAD, SHANGCHENG DISTRICT, 310008 HANZHOU, ZHEJIANG, [CN]; GUOJUN ZHOU, NO.77 SOUTH ZHONGSHAN ROAD, SHANGCHENG DISTRICT, 310008 HANGZHOU, ZHEJIANG, [CN]; GUOHAI CHU, NO.77 SOUTH ZHONGSHAN ROAD, SHANGCHENG DISTRICT, 310008 HANGZHOU, ZHEJIANG, [CN]; ZHEN CHEN, NO.77 SOUTH ZHONGSHAN ROAD, SHANGCHENG DISTRICT, 310008 HANGZHOU, ZHEJIANG, [CN]; JUN WANG, NO.77 SOUTH ZHONGSHAN ROAD, SHANGCHENG DISTRICT, 310008 HANGZHOU, ZHEJIANG, [CN]; JIAN JIANG, NO.77 SOUTH ZHONGSHAN ROAD, SHANGCHENG DISTRICT, 310008 HANGZHOU, ZHEJIANG, [CN]; WEIGANG XIAO,, NO.77 SOUTH ZHONGSHAN ROAD, SHANGCHENG DISTRICT HANGZHOU, ZHEJIANG, 310008 HANGZHOU, ZHEJIANG, [CN]; QIAN XIA, NO.77 SOUTH ZHONGSHAN ROAD, SHANGCHENG DISTRICT, 310008 HANGZHOU, ZHEJIANG, [CN]; LUCAN ZHAO, NO.77 SOUTH ZHONGSHAN ROAD, SHANGCHENG DISTRICT, 310008

(11) 139640 A2
HANGZHOU, ZHEJIANG, [CN]; JIAN XU, NO.77 SOUTH ZHONGSHAN ROAD, SHANGCHENG DISTRICT, 310008 HANGZHOU, ZHEJIANG, [CN]; XINBO LU,, NO.77 SOUTH ZHONGSHAN ROAD, SHANGCHENG DISTRICT, 310008 HANGZHOU, ZHEJIANG, [CN]; CHENGFEI LU, NO.77 SOUTH ZHONGSHAN ROAD, SHANGCHENG DISTRICT, 310008 HANGZHOU, ZHEJIANG, [CN] (74) FRISCH & PARTNERS S.R.L., BD.CAROL I NR.54, SC.B, ET.3, AP.5, SECTOR 2, 020915 BUCUREȘTI, B, (RO) (54) **METODĂ DE CREȘTERE A ELIBERĂRII COMPONENTELOR AROMATICE ALCALINE ÎN FRUNZELE DE TRABUC DIN TUTUNUL CARE SE ÎNCĂLZEȘTE ȘI NU ARDE**

(57) Invenția se referă la o metodă de creștere a cantităților de componente aromatice alcaline din frunzele de trabuc într-un tutun care se încălzește și nu arde, procentul de creștere obținut fiind cuprins între 1% și 13,5%. Metoda de creștere conform invenției are următoarele etape: alimentarea frunzelor de trabuc într-un butoi și condiționarea acestora cu abur în vid pentru creștere conținutului de umiditate la 15%, supunerea frunzelor la un proces de desfacere și umectare pentru creșterea conținutului de umiditate la 17%, depozitarea frunzelor de trabuc timp de 4 ore la o temperatură de

(11) 139640 A2
32°C pentru a implementa absorbția și echilibrul umidității, mărunțirea frunzelor la o lățime setată de 0,9 mm, uscarea frunzelor într-un flux de aer cu temperaturi ridicate de 200°C pentru reducerea conținutului de umiditate < 11%, uscarea secundară a frunzelor până la o umiditate < 4%, aromatizarea bucăților de frunze prin adăugarea unei soluții de 20...30% din cantitatea de frunze formată din apă, etanol și glicerol într-un raport de 1 : 4 : 5 urmată de depozitarea bucăților de frunze aromatizate la o temperatură de 32°C timp de 72 ore pentru absorbția și echilibrarea aromei.

Revendicări: 9

Figuri: 1

(11) 139641 A2 (51) **A24B 3/04** ^(2006.01), **A24B 3/06** ^(2006.01), **A24B 15/32** ^(2006.01) (21) a 2024 00791 (22) 06.06.2023 (30) 16/06/2022 CN 202210688580.2 (41) 30/06/2026//6/2026 (86) CN 2023/098493/06.06.2023 (87) WO 2023/241398/21.12.2023 (71) CHINA TOBACCO ZHEJIANG INDUSTRIAL CO.,LTD, NO 77 SOUTH ZHONGSHAN ROAD, HANGZHOU, ZHEJIANG, 310008 SHANGCHENG DISTRICT, (China) (72) GUOJUN ZHOU, NO.77 SOUTH ZHONGSHAN ROAD, SHANGCHENG DISTRICT, 310008 HANGZHOU, ZHEJIANG, [CN]; JIAN WU, NO. 77 SOUTH ZHONGSHAN ROAD, SHANGCHENG DISTRICT, 310008 HANZHOU, ZHEJIANG, [CN]; GUOHAI CHU, NO.77 SOUTH ZHONGSHAN ROAD, SHANGCHENG DISTRICT, 310008 HANGZHOU, ZHEJIANG, [CN]; ZHEN CHEN, NO.77 SOUTH ZHONGSHAN ROAD, SHANGCHENG DISTRICT, 310008 HANGZHOU, ZHEJIANG, [CN]; JUN WANG, NO.77 SOUTH ZHONGSHAN ROAD, SHANGCHENG DISTRICT, 310008 HANGZHOU, ZHEJIANG, [CN]; JIAN JIANG,, NO.77 SOUTH ZHONGSHAN ROAD, SHANGCHENG DISTRICT HANGZHOU, ZHEJIANG, 310008 HANGZHOU, ZHEJIANG, [CN]; WEIGANG XIAO, NO.77 SOUTH ZHONGSHAN ROAD, SHANGCHENG DISTRICT HANGZHOU, ZHEJIANG, 310008 HANGZHOU, ZHEJIANG, [CN]; QIAN XIA, NO.77 SOUTH ZHONGSHAN ROAD, SHANGCHENG DISTRICT, 310008 HANGZHOU, ZHEJIANG, [CN]; ANFU HU, NO.77 SOUTH ZHONGSHAN ROAD, SHANGCHENG DISTRICT, 310008 HANGZHOU, ZHEJIANG, [CN]; KAI SHEN, NO 77 SOUTH ZHONGSHAN ROAD, SHANGCHENG DISTRICT, 310008 HANGZHOU, ZHEJIANG, [CN]; HUA HUANG, NO.77 SOUTH

(11) 139641 A2
 ZHONGSHAN ROAD, SHANCHENG DISTRICT, 310008
 HANGZHOU, ZHEJIANG, [CN]; HUAWEN WANG, NO.77
 SOUTH ZHONGSHAN ROAD, SHANGCHENG DISTRICT,
 310008 HANGZHOU, ZHEJIANG, [CN] (74) FRISCH &
 PARTNERS S.R.L., BD.CAROL I NR.54, SC.B, ET.3, AP.5,
 SECTOR 2, 020915 BUCUREȘTI, B, (RO) (54) **METODĂ
 DE FABRICARE A TUTUNULUI TĂIAT PENTRU TUTUNUL
 TĂIAT CARE CONȚINE GLICEROL**

(57) Invenția se referă la o metodă de fabricare a tutunului tăiat cu conținut de glicerol care este utilizat pentru țigările încălzite. Metoda de fabricare conform invenției are următoarele etape: introducerea frunzelor de tutun într-un butoi, sub vid, și ridicarea temperaturii frunzelor de tutun la 50...55°C pentru creșterea cantității de umiditate la 15...16%, desfacerea completă a frunzelor de tutun și creșterea conținutului de umiditate la 17...18% la o temperatură cuprinsă între 55...60°C, adăugarea glicerolului frunzelor de tutun astfel încât conținutul acestuia să crească până la 2...6% ridicând și umiditatea frunzelor la 22...23%, depozitarea frunzelor de tutun la o temperatură cuprinsă între 30...32°C timp de 30...36 ore, tăierea frunzelor de tutun la o lățime cuprinsă între 0,85...0,95 mm, uscarea tutunului

(11) 139641 A2
 tăiat într-un flux de aer de tip tunel la o temperatură de uscare cuprinsă între 105...145°C timp de 90...180 s, conținutul de umiditate al bazei uscate a tutunului tăiat calculându-se cu formula $M_t = (m_t - m_c)/m_c$ unde m_t este masa tutunului tăiat la momentul t , iar raportul de retenție al glicerolului din tutunul tăiat se calculează pe baza ecuației $u = C_t/C_0 \times 100\%$ unde C_0 reprezintă conținutul inițial de glicerol al bazei uscate a tutunului tăiat.

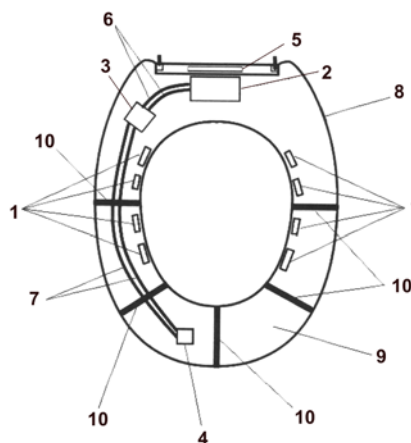
Revendicări: 9
 Figuri: 1

(11) 139642 A2 (51) **A47K 13/14** ^(2006.01) (21) a 2024 00792
 (22) 17.12.2024 (41) 30/06/2026/16/2026 (71) SERGIU
 NICOLAE FANARIU, STR. PRINCIPALĂ SLAVU NR.19,
 107395 COMUNA PĂCUREȚI, PH, (România) (72) SERGIU
 NICOLAE FANARIU, STR. PRINCIPALĂ SLAVU NR.19,
 107395 COMUNA PĂCUREȚI, PH, [RO] (54) **CAPAC WC
 CU ASPIRAȚIE**

(57) Invenția se referă la un capac WC cu aspirație utilizat pentru rezolvarea problemelor de disconfort datorită mirosurilor provenite de la fecale, mirosuri care se împrăștie în incinta spațiilor sanitare, după folosirea vasului WC. Capacul pentru toaletă, conform invenției, rezolvă problema prin aspirarea mirosurilor neplăcute provenite de la fecale, din cavitatea vasului WC, cu ajutorul unui ventilator (DC Blower) aflat în interiorul colacului, și a evacuării aerului prin partea din spate a capacului, printr-un filtru de aer, astfel în momentul în care o persoană se așează pe colacul WC, un ventilator (2) pornește funcționarea prin intermediul unui întrerupător (4), iar aerul din interiorul vasului WC este extras prin fantele concepute special în acest scop pe profilul interior al colacului (1), și trecut prin filtrul de aer situat în partea din spate a unui capac (5), filtru de aer care poate fi scos cu ușurință și impregnat manual, cu uleiuri parfumate.

Revendicări: 5
 Figuri: 1

(11) 139642 A2



(11) 138749 A3 (51) **A61B 34/30** ^(2016.01), **A61B 90/00** ^(2016.01), **A61B 34/10** ^(2016.01), **A61B 34/20** ^(2016.01) (21) a 2024 00581 (22) 30.09.2024 (41) 30/04/2025/14/2025 (71) UNIVERSITATEA TEHNICĂ DIN CLUJ-NAPOCA, STR. MEMORANDUMULUI NR.28, 400114 CLUJ-NAPOCA, CJ, (România); UNIVERSITATEA DE MEDICINĂ ȘI FARMACIE "IULIU HAȚIEGANU" DIN CLUJ-NAPOCA (UMF-IH), STR. VICTOR BABEȘ NR. 8, 400012 CLUJ-NAPOCA, CJ, (România) (72) DOINA LIANA PÎSLA, STR. GHERASE DENDRINO, NR.11, 400513 CLUJ-NAPOCA, CJ, [RO]; CRISTIAN-MIHAIL DINU, STR. CIREȘILOR NR.15B, 400487 CLUJ-NAPOCA, CJ, [RO]; PAUL-GEORGE-MIHAI TUCAN, STR.FÂNAȚELOR, NR.15C CLUJ-NAPOCA, CJ, [RO]; RAREȘ- CRISTIAN MOCAN, STR. AUREL VLAICU NR.154, 335401 GEOAGIU, HD, [RO]; LIVIU-CĂLIN VAIDA, STR.ALEXANDRU VLAHUȚĂ, BL.LAMA A, SC.1, ET.4, AP.20 CLUJ-NAPOCA, CJ, [RO]; VASILE-NICOLAE BULBUCAN, SAT PĂTRÂNGENI NR.71A, 516106 ZLATNA, AB, [RO]; DARIA PÎSLA, STR. GHERASE DENDRINO NR.11, 400513 CLUJ-NAPOCA, CJ, [RO]; MIHAELA-CARMEN HEDEȘIU, STR. CARDINAL IULIU HOSSU NR.18A, AP.1, 400029 CLUJ-NAPOCA, CJ, [RO] (54) **SISTEM ROBOTIC INTELIGENT CU SISTEM DE NAVIGAȚIE 3D PENTRU CHIRURGIA ORALĂ**

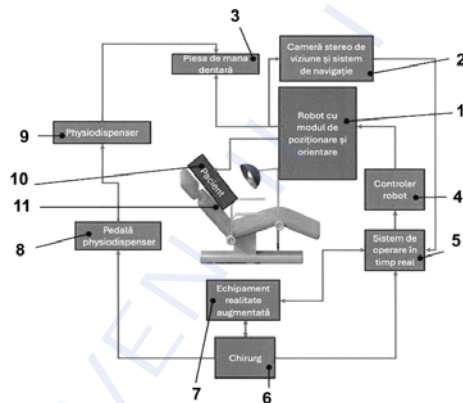
(57) Invenția se referă la un sistem robotic inteligent prevăzut cu un sistem de navigație 3D pentru chirurgie orală. Sistemul conform invenției cuprinde: un robot (1) configurat să manipuleze o piesă (3) dentară de mână, un controler (4) care gestionează mișcările

(11) 138749 A3 robotului (1), un sistem (2) de viziune stereo care captează imagini 3D ale cavității bucale și ale markerilor folosiți pentru poziționarea robotului (1) în raport cu pacientul, un sistem de navigație 3D pentru ghidarea robotului (1) pe baza imaginilor furnizate de o cameră stereo și de niște agenți de inteligență artificială, un echipament (7) de realitate augmentată folosit pentru vizualizarea câmpului operator și a traiectoriilor robotului (1) de către chirurg și un sistem (5) de operare în timp real, pentru coordonarea și sincronizarea tuturor componentelor, care utilizează date imagistice preoperatorii suprapuse peste geometria cavității bucale, permițând o corecție dinamică în timp real a poziției în raport cu posibilele mișcări ale capului pacientului, monitorizate cu markeri externi și interni și comanda automată a instrumentelor chirurgicale pe baza unui set de parametri dinamici stabiliți în funcție de structura osoasă și datele culese de senzori în timpul procedurii.

Revendicări: 3

Figuri: 1

(11) 138749 A3



Cu raport de documentare publicat la data de 30.06.2026

(11) 139643 A2 (51) **A61K 6/20** ^(2020.01), **A61K 9/10** ^(2006.01), **A61K 9/58** ^(2006.01) (21) a 2024 00773 (22) 05.12.2024 (41) 30/06/2026/6/2026 (71) UNIVERSITATEA DE MEDICINĂ ȘI FARMACIE "IULIU HAȚIEGANU" DIN CLUJ-NAPOCA (UMF-IH), STR. VICTOR BABEȘ NR. 8, 400012 CLUJ-NAPOCA, CJ, (România) (72) ALEXANDRINA MUNTEAN, STR. TEODOR MIHALI NR.2, AP.103 CLUJ-NAPOCA, CJ, [RO]; LIANA CODRUȚA SAROȘI, ALEEA GURGHIU NR. 4, SC.2, ET.1, AP. 25, 400547 CLUJ-NAPOCA, CJ, [RO]; STANCA CUC, STR.URUȘAGULUI NR.117 E, AP.2, 407280 FLOREȘTI, CJ, [RO]; GABRIEL FURTOS, STR. NĂDĂȘEL, NR.55 CLUJ-NAPOCA, CJ, [RO]; RADU-MARCEL CHISNOIU, STR. EUGEN IONESCO NR.47M CLUJ-NAPOCA, CJ, [RO]; MĂRIOARA MOLDOVAN, STR. VIILE NĂDĂȘEL NR.52 CLUJ-NAPOCA, CJ, [RO] (54) **HIDROGELURI CU PEPTIDE UTILIZATE PENTRU REMINERALIZAREA ȘI REGENERAREA SMALȚULUI DENTAR**

(57) Invenția se referă la o compoziție de hidrogel bioactiv cu peptidă amelogenină bogată în leucină utilizată pentru remineralizarea și regenerarea smalțului dentar. Compoziția de hidrogel conform invenției este un amestec de polimeri biocompatibili (PEG 600), peptide și nanoumpluturi de hidroxiapatită cristalizată și SiO₂, polimerul biocompatibil fiind polietilen glicol-PEG 600 23...27%, SiO₂ 5...8%, apă distilată 55...57%, pulberi de hidroxiapatită HA cristalizată la 700°C ...9%, 1% 2-hidroxietyl salicilat și/sau 40...60 μl Anti - Amelogenin, Xisoform, ABT260 și/sau 40...60 μl Anti - Kallikrein L1, K3014.

Revendicări: 2

(11) 139644 A2 (51) **A61K 8/65** ^(2006.01), **A61K 8/91** ^(2006.01), **A61K 8/92** ^(2006.01) (21) a 2024 00776 (22) 06.12.2024 (41) 30/06/2026/6/2026 (71) UNIVERSITATEA DE ȘTIINȚELE VIEȚII "REGELE MIHAI I" DIN TIMIȘOARA, FACULTATEA DE MEDICINĂ VETERINARĂ, CALEA ARADULUI NR.119, 300645 TIMIȘOARA, TM, (România) (72) NARCISA GEANINA MEDERLE, STR.PALMIERILOR, NR.20 TIMIȘOARA, TM, [RO]; KAYA MĂDĂLINA GEORGIANA ALBU, BD.TINERETULUI, NR.21, BL.Z6, SC.1, AP.48, ET.7, SECTOR 4 BUCUREȘTI, B, [RO]; DURMUS ALPASLAN KAYA, HATAY MUSTAFA KEMAL UNIVERSITY, FACULTY OF AGRICULTURE, DEPARTMENT OF MEDICINAL PLANTS HATAY, [TR]; OVIDIU ALEXANDRU MEDERLE, STR. PALMIERILOR NR. 20, 300309 TIMIȘOARA, TM, [RO]; SORIN MORARIU, STR. SZENTES NR. 24, AP. 2, 307160 DUMBRĂVIȚA, TM, [RO]; ANA-MARIA MARIN, STR. BUCURA NR.77 CRAIOVA, DJ, [RO]; OANA RALUCA RABDEA, STR. PALMIERILOR NR.20 TIMIȘOARA, TM, [RO]; MIHAELA HANGANU (MÎRZA), STR. TRANSILVANIA NR.15 TIMIȘOARA, TM, [RO] (54) **GELURI ANTIFUNGICE PE BAZĂ DE COLAGEN, ARGILĂ ȘI ULEI ESENȚIAL ȘI PROCEDU DE OBȚINERE A ACESTORA**

(57) Invenția se referă la un gel pe bază de hidrolizat de colagen și ulei esențial încorporat în argilă galbenă, ca principii active, și metilceluloză ca excipient utilizat în

(11) 139644 A2
 medicina veterinară pentru tratamentul dermatofitozei, în special la viței, și la un procedeu de obținere a acestuia. Gelul conform invenției este constituit din următoarele componente exprimate în procente masice raportate la 100% gel: un polimer natural, 1% hidrolizat de colagen sub formă de pudră, de origine bovină peste care se adaugă 0,004...0,012% ulei esențial de cimbru (*Thymbra spicata*) încorporat în 0,4...1,2% argilă, ca principii active, care se încorporează într-o cantitate de 3...3,5% din excipientul gel de metilceluloză dizolvat în apă distilată. Procedeu de obținere conform invenției constă în amestecarea gelului de metilceluloză împreună cu uleiul esențial de cimbru încorporat în 0,4...1,2% argilă și hidrolizatul de colagen, după care se amestecă și se omogenizează, rezultând un gel.

Revendicări: 2

(11) 138753 A3 (51) **A61K 31/65** ^(2006.01) (21) a 2024 00806 (22) 23.12.2024 (41) 30/06/2026/6/2026 (71) CRYSGENIX S.R.L., ALEEA MARIN PREDĂ NR.26, AP.4, 400502 CLUJ-NAPOCA, CLUJ, (Romania) (72) MIHAELA MARIA POP, LE TOURMALET 14 1060NX AMSTERDAM, [NL]; COCA ANGELA IORDACHE, HOLTGESBROEK 1218 6546PE, NIJMEGEN, [NL] (54) **NOI FORME CRISTALINE ALE CANABINOIZILOR ȘI UTILIZĂRILE ACESTORA**

(57) Invenția se referă la un procedeu de obținere a unor forme solide cristaline de canabinoizi cu proprietăți îmbunătățite pentru utilizări medicale și non-medicale. Procedeu, conform invenției, constă în etapele: amestecarea unui canabinoid ales dintre CBD, CBDA sau CBG cu piperazină în raport 1:1, 1:2 sau 2:1, umectarea amestecului cu un solvent organic ales dintre metanol, etanol, heptan și ciclohexan în concentrație canabinoid în solvent în domeniul 500...1000 mg/ml, eventual, în domeniul 150...200 mg/ml pentru procesare din soluție/ suspensie, supunerea amestecului umectat unui tratament de omogenizare prin măcinare, agitare, încălzire/răcire, și/sau ultrasonare, evaporare sau filtrare pentru

(11) 138753 A3
 îndepărtarea excesului de solvent și uscare sub vid din care rezultă cristale stabile de canabinoizi cu piperazină de tip cocristale având biodisponibilitate îmbunătățită, solubilitate ridicată în apă sau mediu biorelevant, temperatură de topire ridicată și/sau stabilitate crescută la procesare și depozitare.

Revendicări: 17

Figuri: 14

Cu raport de documentare publicat la data de 30.06.2026

(11) 139645 A2 (51) **A61K 47/36** ^(2006.01) (21) a 2024 00798 (22) 19.12.2024 (41) 30/06/2026/16/2026 (71) INSTITUTUL DE CHIMIE MACROMOLECULARĂ "PETRU PONI" DIN IAȘI, ALEEA GRIGORE GHICA VODĂ NR.41 A, 700487 IAȘI, IS, (România) (72) MARCELA MIHAI, ȘOS. NAȚIONALĂ, NR.180, BL.A3, SC.E, ET.2, AP.9 IAȘI, IS, [RO]; MARIUS-MIHAI ZAHARIA, STR.BUTNARI, NR.7, BL.B5-2, SC.B, ET.2, AP.3 IAȘI, IS, [RO]; FLORIN BUCĂTĂRIU, STR.DECEBAL, NR.14, BL.B3, SC.B, AP.1 IAȘI, IS, [RO]; MELINDA-MARIA BAZARGHIDEANU, SAT HĂRMĂNEȘTI VECHI COMUNA HĂRMĂNEȘTI, IS, [RO]; STERGIOS PISPAS, STR. KOLLETTI NR.19, ATENA ATTICA, GR, [RO] (54) **PROCEDEU DE OBTINERE DE NOI COPOLIMERI HIBRIZI SINTETIC-BIOLOGIC PE BAZĂ DE POLIZAHARIDE ȘI POLIMERI SINTETICI**

(57) Invenția se referă la un procedeu de obținere a unor copolimeri hibridi sintetic-biologic pe bază de polizaharide și poli(*N*-izopropilacrilamidă) (PNIPAM) cu utilizare în aplicații biomedicale. Procedeu, conform invenției, constă în etapele: sinteza polimerului PNIPAM cu grupări funcționale hidrofile și hidrofobe reactive prin tehnica polimerizării prin transfer reversibil de adăție-fragmentare a lanțului (RAFT), grefarea PNIPAM pe o polizaharidă, printr-o reacție de cuplare mediată de radicali, rezultând un copolimer hibrid sintetic-biologic, grefat, polizaharidă-*g*-PNIPAM, de tip derivat de dextran funcționalizat cu PNIPAM, respectiv, chitosan funcționalizat cu PNIPAM, având proprietăți îmbunătățite și răspuns rapid la variații de temperatură și pH.

Revendicări: 11
Figuri: 3

(11) 139646 A2 (51) **A63F 13/245** ^(2014.01) (21) a 2024 00808 (22) 23.12.2024 (41) 30/06/2026/16/2026 (71) UNIVERSITATEA TEHNICĂ "GHEORGHE ASACHI" DIN IAȘI, STR. PROF. DR. DOC. DIMITRIE MANGERON NR. 67, 700050 IAȘI, IS, (România) (72) GHEORGHE NAGÎȚ, STR.ION CREANGĂ, NR.51, BL.T4, ET.7, AP.29 IAȘI, IS, [RO]; MIHAI-ALEXANDRU FEDELEȘ, SAT SABASA COMUNA BORCA, NT, [RO]; COSTEL DEDIU, SAT REDIU RĂDĂUȚI-PRUT, BT, [RO] (54) **DISPOZITIV DE CONTROL PENTRU JOCURI VIDEO**

(57) Invenția se referă la un dispozitiv pentru controlul precis al mișcărilor și al acțiunilor din jocuri video, conceput sub forma unui pistol pentru a spori imersiunea și realismul experienței de joc. Dispozitivul, conform invenției, este alcătuit dintr-un corp principal (1), proiectat pentru a se potrivi natural în mâna utilizatorului, asigurând o prindere fermă și reducând oboseala în utilizare prelungită, un declanșator funcțional (2), utilizat drept buton de click stânga, prevăzut cu un mecanism sensibil pentru reacții rapide și precise în timpul utilizării, un senzor optic de înaltă performanță (3), cu rezoluție reglabilă, amplasat pe partea inferioară a dispozitivului, niște butoane multifuncționale (4, 5, 6), poziționate strategic pe partea laterală a dispozitivului pentru acces rapid în timpul jocului, care

(11) 139646 A2
permite ajustarea sensibilității DPI, reîncărcarea pistolului și activarea funcției de țintire. Partea inferioară a dispozitivului include alte două butoane multifuncționale (7, 8), programabile pentru funcții precum înclinarea în lateral, utilizabile în jocurile de tip shooter pentru creșterea realismului și a controlului tactic.

Revendicări: 2
Figuri: 3

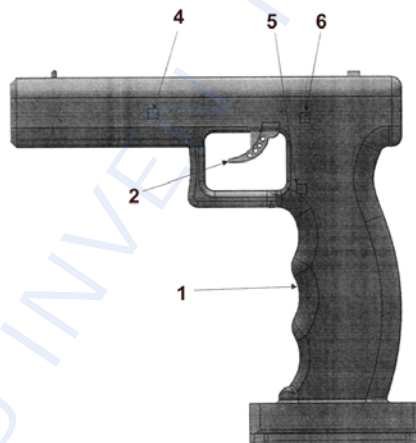


Fig. 1

(11) 139647 A2 (51) **B01D 53/14** ^(2006.01), **B01D 53/62** ^(2006.01) (21) a 2025 00033 (22) 29.01.2025 (41) 30/06/2026/16/2026 (71) UNIVERSITATEA NAȚIONALĂ DE ȘTIINȚĂ ȘI TEHNOLOGIE POLITEHNICA BUCUREȘTI, SPLAIUL INDEPENDENȚEI NR.313, SECTOR 6, 060042 BUCUREȘTI, B, (România) (72) GEORGE CRISTIAN LĂZĂROIU, STR. VIITORULUI NR. 22-24 COMUNA CHIAJNA, IF, [RO]; IONEL PIȘĂ, BD. AGRONOMIEI NR.8-16, BL.N1-6, ET.1, AP.3, SECTOR 1 BUCUREȘTI, B, [RO]; LUCIAN MIHĂESCU, STR.STÎNEI NR.23, SECTOR 4 BUCUREȘTI, B, [RO]; ALINA ELENA ȘTEFĂNESCU, STR.NICOLAE TITULESCU, NR.12, BL.86, SC.E, AP.8 RÂMNICU VÂLCEA, VL, [RO] (54) **ANSAMBLUL MODULAR DESTINAT DOZĂRII RAPORTULUI GAZELOR H_2S /AER CH_4**

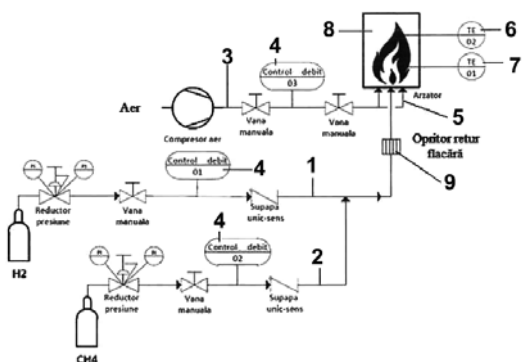
(57) Invenția se referă la un ansamblu modular destinat dozării în limite controlate a amestecului hidrogenului (H_2) cu metanul (CH_4) pentru aplicații în domeniul decarbonatării atmosferei prin reducerea emisiei de CO_2 . Ansamblul modular conform invenției este o instalație destinată dozării raportului gazelor H_2/CH_4 /AER cu scopul de a menține amestecul H_2/CH_4 în limite constant programabile în orice proporție, prin cele trei linii de alimentare a arzătorului (5), cu H_2 (1), CH_4 (2) și respectiv aer (3), cu controlul debitelor de

(11) 139647 A2

gaze cu controlerul (4) de debite pentru procesul de amestec, cu măsurarea temperaturilor în flacără cu ajutorul termocuplelor (6 și 7), prin măsurarea emisiilor poluante cu analizorul (8) și cu protecția contra returului de flacără cu ajutorul opritorului (9) de retur flacără.

Revendicări: 1

Figuri: 1



(11) 139648 A1 (51) **B01J 21/06** (2006.01), **C01B 3/04** (2026.01) (21) a 2024 00801 (22) 20.12.2024 (41) 30/06/2026/6/2026 (71) INSTITUTUL DE CHIMIE FIZICĂ "ILIE MURGULESCU" AL ACADEMIEI ROMÂNE, SPLAIUL INDEPENDENȚEI NR.202, SECTOR 6, 060021 BUCUREȘTI, B, (România) (72) CRINA ANASTASESCU, BD. DIMITRIE CANTEMIR NR.2A, BL.P3, SC.1, ET.3, AP.8, SECTOR 4 BUCUREȘTI, B, [RO]; ELENA ALEXANDRA ILIE, STR. CRÂNGULUI NR.56, SAT UNGURENI DÂMBOVIȚA, DB, [RO]; MIHAI ANASTASESCU, BD. DIMITRIE CANTEMIR NR.2 A, BL.P 3, SC.1, ET.3, AP.8, SECTOR 4, 040231 BUCUREȘTI, B, [RO]; IOAN BALINT, STR.BABEȘTI, NR.8, SECTOR 6, BUCUREȘTI, B, [RO] (54) **PROCÉDEU DE OBTINERE A HIDROGENULUI PRIN SPLITAREA APEI PE OXIZI CU BANDĂ INTERZISĂ LARGĂ, CU DEFECTE FOTOACTIVE**

(57) Invenția se referă la un procedeu de obținere a hidrogenului prin descompunerea apei pe oxizi cu bandă interzisă largă, cu defecte fotoactive. Procedeu conform invenției constă într-un proces fotocatalitic prin care se generează hidrogen exclusiv din reacția de descompunere a apei, dezvoltată în prezența unor fotocatalizatori atipici, pe bază de SiO₂ cu structură tubulară, sub iradiere într-un domeniu spectral larg, cu și fără agent de sacrificiu anorganic constând în Na₂SeO₃.

Revendicări: 2

Figuri: 4

Cu raport de documentare publicat la data de 30.06.2026

(11) 139649 A2 (51) **B01J 21/18** (2006.01), **B01J 27/135** (2006.01), **C09B 47/04** (2006.01) (21) a 2024 00760 (22) 02.12.2024 (41) 30/06/2026/6/2026 (71) INSTITUTUL NAȚIONAL DE CERCETARE DEZVOLTARE PENTRU CHIMIE ȘI PETROCHIMIE - ICECHIM, SPL. INDEPENDENȚEI NR.202, SECTOR 6, 060021 BUCUREȘTI, B, (România) (72) VALENTIN RĂDIȚOIU, STR.PETRE ANTONESCU NR.5, BL.T 3 C, ET.3, AP.18, SECTOR 2, 023595 BUCUREȘTI, B, [RO]; ALINA RĂDIȚOIU, STR.PETRE ANTONESCU NR.5, BL.T 3 C, ET.3, AP.18, SECTOR 2, 023595 BUCUREȘTI, B, [RO]; FLORENTINA MONICA RADULY, ȘOS.MIHAI BRAVU NR.3, BL.3, SC.B, ET.10, AP.78, SECTOR 2, 021302 BUCUREȘTI, B, [RO]; MARIA GRAPIN, STR. EUFROSINA POPESCU NR.61, TRONSON LAMA 2, SC.A, ET.1, AP.5, SECTOR 3, BUCUREȘTI, B, [RO] (54) **MATERIALE HIBRIDE FOTOCATALITICE ȘI PROCÉDEU DE OBTINERE A ACESTORA**

(57) Invenția se referă la materiale hibride fotocatalitice cu eficiență foarte ridicată în procesele de fotodegradare catalitică a unor poluanți din fluxurile de apă și la un procedeu de obținere a acestora. Materialele fotocatalitice conform invenției sunt constituite din următoarele cantități de materii prime exprimate în procente masice: 60..97% semiconductor metal - oxidic ales dintre dioxidul de titan, oxidul de zinc, dioxidul de staniu, dioxidul cupric, oxidul cupros sau oxizi ferici, 0,1...25% semiconductor colorant organic ales dintre

(11) 139649 A2

ftalocianine ale unor metale tranziționale de Cu, Zn, Fe sau Ti ca atare sau substituite la nucleul aromatic cu grupări carboxilice, sulfonice, hidroxil, clor sau brom, 0,1...10% nanoparticule metalice, 0,1...2% agent de cuplare și 0,1...2% agent de complexare. Procedeu de obținere conform invenției începe prin dispersarea semiconductorului metal - oxidic într-un solvent, la un raport masic 0,05...0,25 : 1 și adăugarea în acest amestec a unei soluții de coloranți organici semiconductori dizolvați în același solvent care conține un agent alcalin, la un raport masic 0,001...0,4 : 1, urmat de corectarea pH - ului la 5,5...8 prin adăugarea unui agent cu caracter acid, a unui agent de cuplare la un raport masic agent de cuplare : semiconductor metal - oxidic 0,001...0,04 : 1, respectiv a agentului generator de nanoparticule metalice la un raport masic agent de complexare : semiconductor metal - oxidic 0,001...0,04 : 1 și a agentului reducător la un raport masic metal : agent reducător 0,005...0,035 : 1.

Revendicări: 4

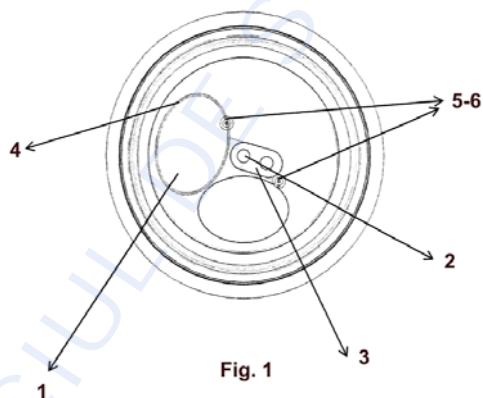
(11) 139650 A2 (51) **B21D 51/26** ^(2006.01), **F02M 43/00** ^(2006.01), **B01J 4/00** ^(2006.01) (21) a 2024 00800 (22) 20.12.2024 (41) 30/06/2026/16/2026 (71) UNIVERSITATEA TEHNICĂ "GHEORGHE ASACHI" DIN IAȘI, STR. PROF. DR. DOC. DIMITRIE MANGERON NR. 67, 700050 IAȘI, IS, (România) (72) GHEORGHE NAGÎȚ, STR. ION CREANGĂ, NR. 51, BL. T4, ET. 7, AP. 29 IAȘI, IS, [RO]; IONUȚ-PETRONEL POPA, SAT HOISEȘTI COMUNA DUMEȘTI, IS, [RO]; IONUȚ-ALEXANDRU POPA, STR. ȘCOLII NR. 34, SAT POGORĂȘTI COMUNA RĂUSENI, NEDECLARAT, [RO] (54) **DISPOZITIV DE ÎNCHIDERE A DOZEI**

(57) Invenția se referă la un dispozitiv de închidere ermetică a unui ambalaj, recipient sau doză deja deschisă, având rolul de a preveni pătrunderea aerului, umezelii și a altor contaminanți și asigură etanșarea corectă a ambalajului, protejând conținutul de factori externi care ar putea duce la deteriorare sau alterare, prelungind astfel durata de valabilitate a produsului și menținându-i calitatea constantă pe perioada depozitării. Dispozitivul, conform invenției, în principiu se compune dintr-o placă (1) elipsoidală atașată la un pin (2) cilindric, care trece prin capacul dozei iar pe acest pin (2) este fixată o cheiță (3) de formă ovală, de tip slot, care preia forța și o transmite prin rotație la placa (1) elipsoidală, etanșarea se realizează cu ajutorul unei

(11) 139650 A2
garnituri (4) din silicon, prinsă pe placa (1) elipsoidală, cheița (3) este blocată printr-un punct de sudură, iar rotația acesteia este limitată de două puncte (5 și 6) de oprire, asigurând închiderea și deschiderea corectă a dispozitivului.

Revendicări: 2

Figuri: 3



(11) 139651 A2 (51) **B23C 3/08** ^(2006.01), **B23C 3/30** ^(2006.01), **B23C 3/32** ^(2006.01) (21) a 2024 00783 (22) 13.12.2024 (41) 30/06/2026/16/2026 (71) UNIVERSITATEA TEHNICĂ "GHEORGHE ASACHI" DIN IAȘI, STR. PROF. DR. DOC. DIMITRIE MANGERON NR. 67, 700050 IAȘI, IS, (România) (72) ALEXANDRA-ANAMARIA SPIRIDON, STR. CORNELIU COPOSU NR. 1, SAT RĂCĂCIUNI COMUNA RĂCĂCIUNI, BC, [RO]; RICA-GEORGIANA BĂZDĂGĂ, STR. LUNCA BAHLUI, NR. 17A, PARTER, AP. 4, SAT VALEA ADÂNCĂ COMUNA MIROSLAVA, IS, [RO]; LAURENȚIU SLĂTINEANU, STR. GRIGORE URECHE, NR. 1, BLOC W. MĂRĂCINEANU, ET. 4, AP. 13, 700023 IAȘI, IS, [RO]; ADRIANA MUNTEANU, STR. PARCULUI, NR. 12, BL. A1-3, SC. B, ET. 1, AP. 4 IAȘI, IS, [RO] (54) **DISPOZITIV DE FREZAT**

(57) Invenția se referă la un dispozitiv de frezat utilizat pentru frezarea cu freză deget, pe un strung universal al unor canale având poziții înclinate în raport cu axa de rotație a semifabricatului. Dispozitivul, conform invenției, în vederea reglării poziției axei unei freze (2) deget în lungul unei direcții verticale, este prevăzută cu o piesă (2) paralelipipedică, atașată unui ghidaj (1) și prin intermediul căreia dispozitivul poate fi fixat într-unul dintre cele patru locașuri ale unui suport (A) portcuțit al strungului universal, pe ghidaj pufind fi

(11) 139651 A2
deplasată o sanie (3) care se poate dispune într-o poziție adecvată în lungul unei direcții verticale prin acționarea unui șurub (6), iar sania (3) poate fi ulterior imobilizată în respectiva poziție cu ajutorul unor șuruburi, conform unei soluții în principiu cunoscute, iar în scopul rotirii axei frezei deget într-un plan vertical care va trece prin axa frezei deget, în vederea executării unui canal dispus într-o poziție înclinată, pe sanie (3) este dispusă o piesă (7) de tip disc, prevăzută cu o treaptă (b) sub formă de bolț, care se poate roti în interiorul unui alezaj existent pe sanie (3), iar imobilizarea piesei (7), de tip disc pe sanie (3) are loc cu ajutorul unor șuruburi care se află în niște degajări sub formă de arce de cerc aflate pe piesa (7) de tip disc, iar o altă rotire a dispozitivului în jurul unei axe verticale este posibilă prin rotirea suportului (A) portcuțit, conform unei soluții în principal cunoscute.

Revendicări: 2

Figuri: 3

(11) 139651 A2

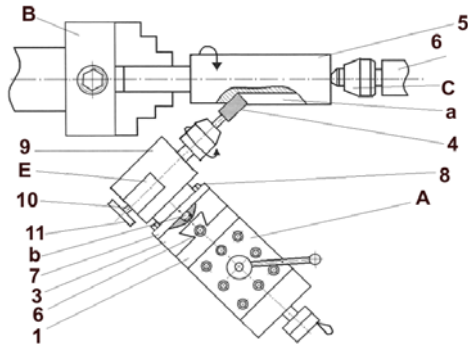


Fig. 1

(11) 139652 A2 (51) **B23F 5/20** ^(2006.01), **B23D 73/08** ^(2006.01) (21) a 2024 00784 (22) 13.12.2024 (41) 30/06/2026//6/2026 (71) UNIVERSITATEA TEHNICĂ "GHEORGHE ASACHI" DIN IAȘI, STR. PROF. DR. DOC. DIMITRIE MANGERON NR. 67, 700050 IAȘI, IS, (România) (72) LAURENȚIU SLĂTINEANU, STR.GRIGORE URECHE, NR.1, BLOC W. MĂRĂCINEANU, ET.4, AP.13, 700023 IAȘI, IS, [RO]; ALEXANDRA-ANAMARIA SPIRIDON, STR. CORNELIU COPOSU NR.1, SAT RĂCĂCIUNI COMUNA RĂCĂCIUNI, BC, [RO]; RICA-GEORGIANA BĂZDĂGĂ, STR.LUNCA BAHLUI, NR.17A, PARTER, AP.4, SAT VALEA ADÂNCĂ COMUNA MIROSLAVA, IS, [RO]; MARIUS-ANDREI MIHALACHE, ALEEA DECEBAL, NR.14, BL.X6, ET.4, AP.20 IAȘI, IS, [RO] (54) **DISPOZITIV DE PRELUCRARE A DANTURII CILINDRICE**

(57) Invenția se referă la un dispozitiv de prelucrare a danturii cilindrice. Dispozitivul, conform invenției, folosește un tarod (10) cu profil trapezoidal al filetului, care antrenează în mișcare de rotație datorită unei componente a forței de așchiere, o roată (7) semifabricat, montată cu joc pe un dorn (6) având axa într-un plan orizontal, dorn (6) atașat de exemplu prin sudare, unei plăci (5) care se montează pe o sanie (3), care poate fi deplasată în lungul unei direcții verticale pe un ghidaj (2), prin acționarea unui șurub (4), devenind posibilă în acest fel, poziționarea roții (7) semifabricat, dedesubtul sau deasupra tarodului (10), iar ca urmare a angrenării

(11) 139652 A2

tarodului (10) cu roata (7) semifabricat și respectiv a unei mișcări de avans manual realizate de către o sanie (12) portcuțit aflată pe căruciorul strungului universal, este generată treptat o dantură cilindrică pe roata (7) semifabricat, existența unei înclinări cu un anumit unghi a spiralei tarodului (10) în raport cu un plan perpendicular pe axa de rotație a tarodului (10) implicând o dispunere în poziție înclinată a unui ghidaj (13) al saniei (12) portcuțit prin rotirea cu un anumit unghi și fixarea ghidajului (13) saniei (12) portcuțit pe căruciorul strungului universal.

Revendicări: 1

Figuri: 3

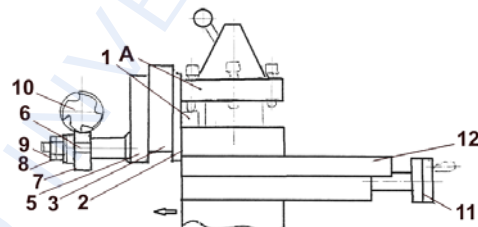


Fig. 2

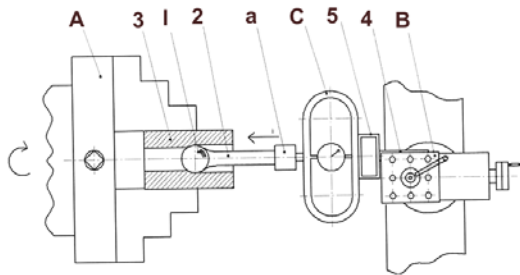
(11) 139653 A2 (51) **B24B 39/00** ^(2006.01), **B21J 9/12** ^(2006.01) (21) a 2024 00785 (22) 13.12.2024 (41) 30/06/2026//6/2026 (71) UNIVERSITATEA TEHNICĂ "GHEORGHE ASACHI" DIN IAȘI, STR. PROF. DR. DOC. DIMITRIE MANGERON NR.67, 700050 IAȘI, IS, (România) (72) COSMIN-GABRIEL GRĂDINARU, STR.FĂGĂDAU, NR.642, SAT MAXUT COMUNA DELENI, IS, [RO]; LAURENȚIU SLĂTINEANU, STR.GRIGORE URECHE, NR.1, BL.W.MĂRĂCINEANU, ET.4, AP.13, 700023 IAȘI, IS, [RO]; GHEORGHE NAGIȚ, STR.ION CREANGĂ, NR.51, BL.T4, ET.7, AP.29 IAȘI, IS, [RO]; MARIUS-ANDREI MIHALACHE, ALEEA DECEBAL, NR.14, BL.X6, ET.4, AP.20 IAȘI, IS, [RO] (54) **DISPOZITIV PENTRU STUDIUL PRELUCRĂRII PRIN DEFORMARE PLASTICĂ SUPERFICIALĂ A ALEZAJELOR**

(57) Invenția se referă la un dispozitiv pentru studiul prelucrării prin deformare plastică superficială a alezajelor rectilinii cu secțiune transversală de formă circulară. Dispozitivul, conform invenției, folosește o bilă (1) sudată la capătul unei tije (2) cilindrice de împingere, bila (1) având un diametru cu puțin mai mare decât cel al alezajului existent inițial într-un semifabricat (3), tija (2) cilindrică de împingere într-unul dintre cele 4 locașuri ale unui suport (B) portcuțit al unui strung universal, iar un dinamometru (C) permite evidențierea mărimii forței de împingere a bilei (1) prin alezajul de prelucrat prin deformarea plastică superficială existent în semifabricat.

Revendicări: 5

Figuri: 1

(11) 139653 A2



(11) 139654 A0

produs (c) dizolvat întră împreună cu gazul (a) inert într-un subansamblu (C) de filtrare, fiind apoi condus printr-o supapă (19) de sens către un subansamblu (D) de degazeificare, de unde o rășină (f) fluidă este pompată cu ajutorul unei pompe (30) motorizate într-un subansamblu (E) rezervor intermediar, rășina (f) fluidă împinsă de presiunea din interior dată de gazul (a) inert de tip CO₂ este dirijată într-un subansamblu (F) de injecție în matrită, care permite solidificarea unor piese (h) injectate din rășină reciclată, după acest moment, intervine factorul uman care preia piesele (h) injectate rezultate într-o matrită (39) reutilizabilă introducându-le într-un subansamblu (G) de polimerizare care conține o cameră (40) automatizată prevăzută cu niște lămpi (41) cu ultraviolete dispuse circular, finalizând procesul de fabricație al pieselor (i) obținute din rășină reciclată prin polimerizare fotochimică.

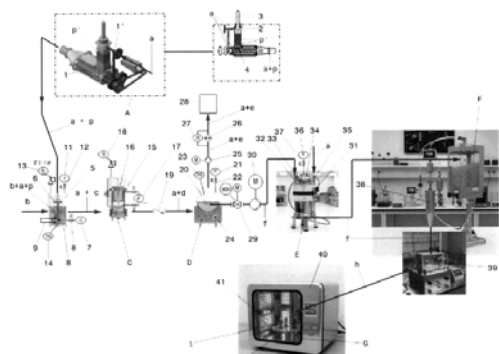
Revendicări: 1

Figuri: 1

(11) 139654 A0 (51) **B29B 17/00** (2006.01), **C08J 11/04** (2006.01) (21) a 2025 00551 (22) 24.11.2025 (41) 30/06/2026/6/2026 (71) INSTITUTUL NAȚIONAL DE CERCETARE - DEZVOLTARE TURBOMOTOARE - COMOTI, BD.IULIU MANIU NR.220D, SECTOR 6, O.P.76, C.P.174, 061126 BUCUREȘTI, B, (România) (72) PRISĂCARIU EMILIA GEORGIANA, STR. PISCUL CRĂȘANI NR.2D, SECTOR 6 BUCUREȘTI, B, [RO]; VLĂDUCĂ IULIAN, STR. CEHLĂUL NR. 23, BL. 66, SC. 2, ET. 2, AP. 71, SECTOR 6 BUCUREȘTI, B, [RO] (54) **SISTEM ÎNCHIS DE RECLARE A RĂȘINILOR FOTOPOLIMERICHE CU FUNCȚIONARE ÎN MEDII CU MICROGRAVITAȚIE**

(57) Invenția se referă la un sistem închis de reciclare a rășinilor fotopolimerice cu funcționare în medii cu microgravitație, destinat laboratoarelor din cadrul stațiilor spațiale. Sistemul, conform invenției este constituit din opt subansambluri (A, B, C, D, E, F și G), în primul subansamblu (A) tocător sunt introduse prin intermediul unei pâlnii (2), niște deșeuri (p') de rășină care sunt angrenate cu ajutorul unui piston (3) profilat spre niște șnecuri (1 și 1') contrarotative pe vârful cărora sunt fixate niște elemente (4) de tăiere, niște particule (p) de rășină măcinată, rezultate sunt angrenate împreună cu un gaz (a) inert de tip CO₂, către al doilea subansamblu (B) baie de solvent, un

(11) 139654 A0



(11) 139655 A0 (51) **B60B 7/04** ^(2006.01), **B60B 7/08** ^(2006.01), **B60B 7/20** ^(2006.01), (21) a 2025 00501 (22) 31.10.2025 (41) 30/06/2026/16/2026 (71) GÎRBACEA RĂZVAN, ALEEA CREȘEI NR.4, BL.29, SC.1, AP.3, BRĂILA, BR, (România) (72) GÎRBACEA RĂZVAN-ANDREI, ALEEA CREȘEI NR.4, BL.29, SC.1, AP.3 BRĂILA, BR, [RO] (74) APPELLO BRANDS S.R.L., STR. ȘOIMULUI NR.18, SC.A, ET.5, AP.M6, 550311 SIBIU, SB, (RO) (54) **CAPAC GIROSCOPIC DE JANTĂ**

(57) Invenția se referă la un capac de jantă auto, care folosește principiul giroscopic pentru a menține logoul roții într-o poziție fixă, verticală și vizibilă chiar și atunci când mașina se află în mișcare. Capacul, conform invenției este constituit dintr-un capac (1) intern prevăzut cu o fantă filetată pentru dispunerea unui rulment (6), pe una dintre suprafețe fiind dispuse niște clipsuri (13) de prindere în jantă și niște nervuri (14) de rigidizare, radiale, între care sunt prelucrate niște orificii (a) de ventilație, pe o suprafață opusă clipsurilor (13) este prevăzut un rotor (2) care are niște locașuri (b) pentru dispunerea prin încapsulare a unor contragreutăți (8) formând un bloc contragreutate, rulmentul (6) fiind fixat printr-o piuliță (3) cu filet invers și este protejat de un capac (4) de protecție filetat, iar în funcție de distanțarea sau apropierea rotorului (2)

(11) 139655 A0
fixarea axială a acestuia în planul jantei este asigurată de o șaibă (9) de distanțare sau apropiere, o piuliță (10) și un inel (12) de rigidizare, la extremitatea opusă capacului (4) de protecție este prevăzut un șurub (7) cu rol de ax central și un element (11) decorativ al jantei.

Revendicări: 1

Figuri: 13

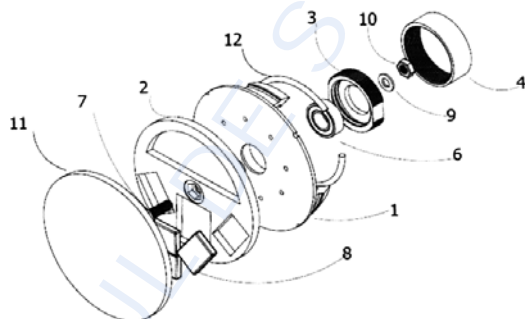


Fig. 1

(11) 139656 A2 (51) **B60C 27/20** ^(2006.01), **B60B 21/12** ^(2006.01) (21) a 2024 00803 (22) 20.12.2024 (41) 30/06/2026/16/2026 (71) UNIVERSITATEA TEHNICĂ "GHEORGHE ASACHI" DIN IAȘI, STR. PROF. DR. DOC. DIMITRIE MANGERON NR. 67, 700050 IAȘI, IS, (România) (72) GHEORGHE NAGÎȚ, STR.ION CREANGĂ, NR.51, BL.T4, ET.7, AP.29 IAȘI, IS, [RO]; DAVID-GEORGE CHELM, STR. CONSTANTIN BRÂNCUȘI NR.10, LOC. STÂNCA ȘTEFĂNEȘTI, BT, [RO]; GABRIEL FECHITĂ, STR. UNIRII NR.266, SAT ADJUDENI COMUNA TĂMĂȘENI, NT, [RO]; DOMINIC TULBURE, SAT REDIU COMUNA BÂRA, NT, [RO] (54) **DISPOZITIV AUTO ANTIDERAPANT**

(57) Invenția se referă la un dispozitiv auto antiderapant care este conceput pentru a spori siguranța vehiculelor pe drumuri alunecoase. Dispozitivul, conform invenției este constituit dintr-un corp (1) metalic montat pe o jantă (2) a roții unui vehicul, fiind fixat ferm cu ajutorul unor prezoane (3), la momentul activării, prin apăsarea unui buton din interiorul vehiculului, se pune în mișcare un sistem (4) hidraulic, care generează presiune și direcționează un fluid către niște pistoane hidraulice, aceste pistoane se extind rapid și controlat, activând niște suprafețe (5) antiderapante atașate de corpul (1) metalic, care sunt prevăzute cu niște fațete (6) antiderapante realizate din materiale care asigură o

(11) 139656 A2
tracțiune superioară pe drumuri alunecoase, suprafețele (5) antiderapante se mișcă pe o sanie (7) de ghidaj care asigură poziționarea corectă și stabilă a fațetelor (6), prevenind mișcările necontrolate și menținând o direcție precisă și stabilă, chiar și pe terenuri dificile.

Revendicări: 2

Figuri: 3

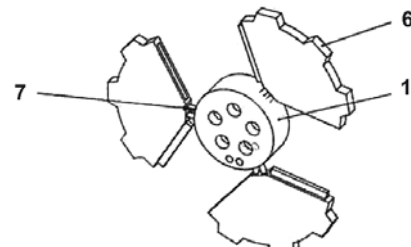


Fig. 2

(11) 139657 A2 (51) **B60H 1/22** (2006.01), **F24F 1/00** (2019.01), **F24H 9/18** (2022.01) (21) a 2024 00805 (22) 23.12.2024 (41) 30/06/2026/16/2026 (71) RENAULT TECHNOLOGIE ROUMANIE S.R.L., STR.PRECIZIEI, NR.3G, SECTOR 6, 062202, BUCUREȘTI, B, (România) (72) JULIEN BUFFETAUD, 1 AVENUE DU GOLF, 78280 GUYANCOURT, FR, [FR]; CONSTANTIN-MARIAN BULIGA, STR. PRECIZIEI NR.3G, SECTOR 6 BUCUREȘTI, B, [RO] (74) ROMINVENT S.A., STR. ERMIL PANGRATTI NR.35, SECTOR 1, 011882 BUCUREȘTI, B, (RO) (54) **SUPORT PENTRU UN ÎNCĂLZITOR ELECTRIC DE LICHID CALOPORTOR PENTRU UN AUTOVEHICUL ELECTRIC ȘI PROCEDEU DE MONTARE ASOCIAT**

(57) Invenția se referă la un suport pentru fixarea unui încălzitor electric de lichid în raport cu o caroserie a unui autovehicul electric și la un procedeu de montare asociat. Suportul, conform invenției cuprinde o parte (13) principală destinată să fie fixată pe un tablier (3) care separă un compartiment (4) motor și un habitacul (5) ale unui vehicul (1), partea (13) principală cuprinde două fețe (14 și 15) dispuse vizavi de o față (3a) frontală a tablierului (3) și respectiv de un încălzitor (10) electric de lichid, a doua față (15) fiind opusă primei fețe (14), precum și o piesă (16) de susținere și o limbă (17) de fixare fixate pe partea (13) principală, limba (17) de fixare fiind destinată să fixeze o pompă (9) adecvată pentru a circula un lichid caloportor în interiorul încălzitorului (10) electric, iar piesa (16) de

(11) 139657 A2
susținere fiind destinată să susțină un vas (11) de expansiune adaptat să protejeze pompa (9) de riscurile de cavitație. Procedeu, conform invenției constă în următoarele etape: fixarea unui încălzitor (10) electric, a unei pompe (9) și a unui vas (11) de expansiune pe un suport (6) și asamblarea unor conducte (12) pentru a forma un circuit (8), astfel încât să se obțină un suport (6) asamblat, apoi montarea suportului (6) asamblat pe un tablier (3) care separă un compartiment (4) motor de un habitacul (5) ale unui vehicul (1) și în final branșarea circuitului (8) în cadrul unui sistem de climatizare al vehiculului (1).

Revendicări: 10

Figuri: 3

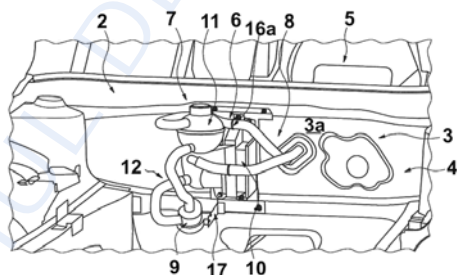


Fig. 2

(11) 139658 A2 (51) **B62D 21/17** (2006.01), **B60R 5/04** (2006.01), **B60K 15/01** (2006.01) (21) a 2024 00769 (22) 04.12.2024 (41) 30/06/2026/16/2026 (71) RENAULT TECHNOLOGIE ROUMANIE S.R.L., STR.PRECIZIEI, NR.3G, SECTOR 6, 062202, BUCUREȘTI, B, (România) (72) MARIANA ANDRADE, AV. RENAULT 1300 BORDA DO CAMPO SAO JOSE DOS PINHAIS, [BR]; FLORIN-CRISTIAN BUCĂTARIU, STR. PRECIZIEI NR.3G, SECTOR 6, 062203 BUCUREȘTI, B, [RO]; ROBERTA ELIAS, AV. RENAULT 1300 BORDA DO CAMPO SAO JOSE DOS PINHAIS, [BR]; LIVIU SOICAN, STR. PRECIZIEI NR.3G, SECTOR 6, 062203 BUCUREȘTI, B, [RO]; GESSICA XAMBELAN, AV. RENAULT 1300 BORDA DO CAMPO SAO JOSE DOS PINHAIS, [BR] (74) ROMINVENT S.A., STR. ERMIL PANGRATTI NR.35, SECTOR 1, 011882 BUCUREȘTI, B, (RO) (54) **COMPARTIMENT POSTERIOR DE AUTOVEHICUL PREVĂZUT CU O ARMĂTURĂ DE FIXARE A REZERVORULUI DE COMBUSTIBIL ȘI VEHICUL CUPRINZÂND UN ASTFEL DE COMPARTIMENT**

(57) Invenția se referă la un compartiment posterior al unui autovehicul. Compartimentul, conform invenției este delimitat de două lonjeroane (2a și 2b) spate dreapta și respectiv stânga, două traverse (3 și 4) centrală și spate și fața inferioară a unui planșeu (5a) spate și cuprinde o placă (10) de ranforsare de scaun dispusă opus feței superioare a planșeului (5a) din spate, placa (10) de ranforsare și planșeul (5a) din spate fiind proiectate astfel încât să formeze un corp (C1, C2) gol care se extinde de o parte și de alta a unui plan

(11) 139658 A2
median al unui autovehicul, o traversă (6, 6a, 6b) de ranforsare a cârligului centurii de siguranță a scaunului, care se extinde de la lonjeronul (2a) spate dreapta până la lonjeronul (2b) spate stânga precum și cel puțin o placă (7) de ranforsare a rezervorului care leagă planșeul (5a) din spate, traversa (4) spate și traversa (6, 6a, 6b) de ranforsare a cârligului centurii de siguranță, și este dispusă sub corpul (C1, C2) gol format de placa (10) de ranforsare de scaun și planșeul (5a) spate.

Revendicări: 7

Figuri: 12

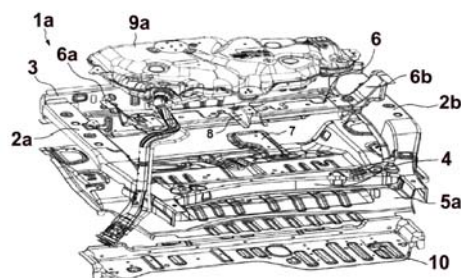


Fig. 1



(11) 139659 A0 (51) **B64D 27/33** ^(2024.01), **B64D 25/00** ^(2006.01), **H01M 50/20** ^(2021.01) (21) a 2026 00016 (22) 22.01.2026 (41) 30/06/2026/16/2026 (71) ATNOM S.R.L., STR. BICAZULUI NR. 6-8, 410028 ORADEA, BH, (România) (72) CRIȘAN OCTAVIAN MIRCEA, STR. IZVORULUI NR.54 C ORADEA, BH, [RO]; PASULA ALEXANDRU GEORGE, STR. POET DIMITRIE ANGHEL NR.1B ORADEA, BH, [RO] (54) **SISTEM DE INTEGRARE ȘI VALIDARE ÎN ZBOR A ACUMULATORILOR IGNIFUGI PENTRU APLICAȚII AERONAUTICE UȘOARE, CU MECANISM DE EJECTARE DE SIGURANȚĂ ȘI SURSĂ AUXILIARĂ DE ALIMENTARE**

(57) Invenția se referă la un sistem de integrare și validare în zbor a acumulatorilor ignifugi pentru aplicații aeronautice ușoare. Sistemul, conform invenției este format dintr-un acumulator (1) principal de înaltă tensiune, proiectat modular, dispus într-o carcasă (4) ranforsată mecanic, având niște fante de degajare a presiunii și niște ghidaje metalice pentru disiparea direcționată a gazelor, un sistem (2) de ejectare automată, fixat de fuselajul inferior al unei aeronave, după ejectare traiectoria acumulatorului (1) este controlată de un ansamblu format dintr-o parașută (3) balistică dedicată, independentă de sistemul balistic al aeronavei și din niște fire de ghidaj metalice integrate în sistemul (2) de ejectare, o carcasă (5) exterioară, cu formă aero-

(11) 139659 A0
dinamică, executată dintr-un material compozit și ignifug pentru reducerea greutății și un acumulator (6) auxiliar pentru alimentarea sistemelor critice în caz de defectare sau ejectare a sursei principale cu o chimie din litiu cu densitate energetică mică, dar sigură.

Revendicări: 1

Figuri: 5

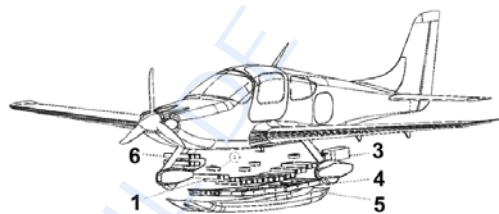


Fig. 2

(11) 139660 A2 (51) **B65H 54/58** ^(2006.01), **B60P 7/08** ^(2006.01) (21) a 2024 00807 (22) 23.12.2024 (41) 30/06/2026/16/2026 (71) UNIVERSITATEA TEHNICĂ "GHEORGHE ASACHI" DIN IAȘI, STR. PROF. DR. DOC. DIMITRIE MANGERON NR. 67, 700050 IAȘI, IS, (România) (72) GHEORGHE NAGIȚ, STR. ION CREANGĂ, NR.51, BL.T4, ET.7, AP.29 IAȘI, IS, [RO]; MARIUS-CIPRIAN PRISACARU, SAT BOCNIȚA COMUNA SINEȘTI, IS, [RO]; GABRIEL-CIPRIAN PROCA, SAT BOHOTIN NR.190 COMUNA RĂDUCĂNENI, IS, [RO] (54) **DISPOZITIV PENTRU RULAREA CHINGILOR**

(57) Invenția se referă la un dispozitiv destinat să reducă efortul fizic și timpul petrecut pentru rularea chingilor folosite în securizarea diferitelor tipuri de mărfuri în timpul transportului și manipulării acestora, în domenii precum logistică, industria textilă, construcții sau transporturi. Dispozitivul, conform invenției este constituit dintr-o tijă (1) metalică prevăzută la capătul inferior cu un sistem (2) de prindere care asigură prin atașarea unui antrenor electric mișcarea de rotație a tije (1) fixată pe un suport (3) de susținere, care este montat cu ajutorul unor cilindri (4) de susținere și prindere, de un capac (5) de ghidare, capacul (5) menționat este prevăzută cu o tijă metalică de fixare a unei chingi (6) care ajută la menținerea unei traiectorii precise a chingii (6) în timpul rulării, prin

(11) 139660 A2
intermediul cilindrilor (4) de prindere, de pe suportul (3) de susținere, care sunt dispuși în niște cilindri (7) de pe capacul (5) de ghidare, este realizată rularea chingii (6), astfel micșorându-se efortul fizic și timpul necesar procesului de rulare.

Revendicări: 2

Figuri: 2

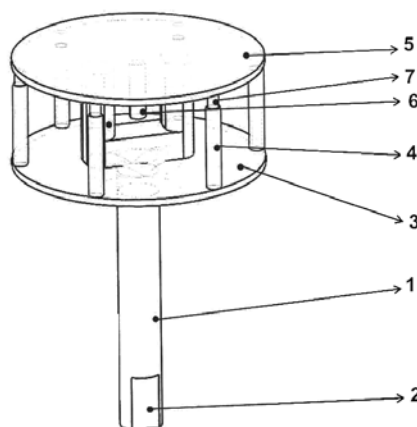


Fig. 1

(11) 139661 A0 (51) **C04B 14/28** ^(2006.01) (21) a 2025 00580 (22) 03.12.2025 (41) 30/06/2026/16/2026 (71) INSTITUTUL NAȚIONAL DE CERCETARE-DEZVOLTARE PENTRU CHIMIE ȘI PETROCHIMIE - ICECHIM, SPLAIUL INDEPENDENȚEI NR.202, SECTOR 6, 060021 BUCUREȘTI, B, (România); UNIVERSITATEA VALAHIA DIN TÂRGOVIȘTE, STR. ALEEA SINAIA NR.13, 13004 TÂRGOVIȘTE, DB, (România) (72) ION RODICA MARIANA, STR. VOILA NR. 3, BL. 59, SC.3, ET.1, AP. 36, SECTOR 4, 041941 BUCUREȘTI, B, [RO]; MOȘIU ALINA, STR. PRIMĂVERII GIRODA, TM, [RO]; ION NELU, STR. VOILA NR. 3, BL.59, SC.3, ET.1, AP.36, SECTOR 4, 041941 BUCUREȘTI, B, [RO]; IANCU LORENA, BD.ALEXANDRU OBREGIA NR.17, BL.M 5, SC.A, ET.6, AP.54, SECTOR 4, 041725 BUCUREȘTI, B, [RO]; GRIGORESCU RAMONA MARINA, CALEA FERENTARI NR.10, BL. 119A, SC. 1, ET. 2, AP. 10, SECTOR 5 BUCUREȘTI, B, [RO] (54) **HIDROXIAPATITĂ FUNCȚIONALIZATĂ CU CLORO(DIMETIL)OCTILSILAN, PROCEDEU DE OBTINERE ȘI PROCEDEU DE UTILIZARE**

(57) Invenția se referă la un procedeu de obținere a unui compus pe bază de hidroxiapatită (HAp) funcționalizată cu cloro(dimetil)metilsilan (CDMOS) pentru protecția patrimoniului cultural, restaurarea mortarelor și pietrelor arheologice la medii agresive. Procedeu, conform invenției, constă în reacția HAp cu CDMOS în solvent organic, prin ultrasonicare într-o baie de

(11) 139661 A0
ultrasonicare cu puterea de 600W, timp de 1...2 h, din care rezultă un material HAp-CDMOS constituit din nanoparticule de HAp sintetică, având dimensiunea particulelor de 50...100 nm, dispersată în etanol, la un raport greutate/volum HAp:CDMOS de 1: 0,05-1: 0,3, care prezintă pe suprafață legături covalente de tip Si-O-Ca sau Si-O-P, un unghi de contact de 63° și stabilitate la medii acide și cicluri îngheț-dezghet.

Revendicări: 3

(11) 139662 A2 (51) **C07C 209/00** ^(2006.01), **A61K 31/23** ^(2006.01) (21) a 2024 00796 (22) 19.12.2024 (41) 30/06/2026/16/2026 (71) INSTITUTUL NAȚIONAL DE CERCETARE-DEZVOLTARE CHIMICO-FARMACEUTICĂ - ICCF, CALEA VITAN NR.112, SECTOR 3, 031299 BUCUREȘTI, B, (România) (72) DANA-MARIA MIU, BD.IULIU MANIU, NR.111A, BL.G, SC.3, ET.5, AP.83, SECTOR 6 BUCUREȘTI, B, [RO]; MIHAELA CARMEN EREMA, STR. CÂMPIA LIBERTĂȚII, NR.29, BL.6B, SC.4, ET.2, AP.127, SECTOR 3 BUCUREȘTI, B, [RO]; RAMONA-DANIELA PĂVĂLOIU, STR. PRECIZIEI NR.14, BL.F2, SC.1, ET.2, AP.20, SECTOR 6 BUCUREȘTI, B, [RO]; FAWZIA SHAAT, STR. LIVIU REBREANU NR.5, BL.52, SC.2, AP.58, SECTOR 3 BUCUREȘTI, NEDECLARAT, [RO]; MARIA MONICA PETRESCU, STR.OITUZ NR.5 SIBIU, SB, [RO]; VALERIA GABRIELA SĂVOIU, STR.MOISE NICOARĂ, NR.41, BL.D3, SC.C, ET.4, AP.113, SECTOR 3 BUCUREȘTI, B, [RO]; MARIA SPIRIDON, ALEEA FUIORULUI NR.2, BL.Y 3 B, SC.3, AP.117, SECTOR 3, 032173 BUCUREȘTI, B, [RO] (54) **COMPOZIȚIE ȘI PROCEDEU DE OBTINERE A MATERIALELOR COMPOZITE DIN POLIHIDROXIOCTANOAT ȘI HIDROXIAPATITĂ**

(57) Invenția se referă la un procedeu de obținere a unor materiale compozite utilizate în aplicații biomedicale la realizarea dispozitivelor implantabile. Procedeu, conform invenției, constă în etapele: amestecarea compo-

(11) 139662 A2
nentelor: polihidroxiocetanoat (PHO) 100...500 părți, ca matrice polimerică de origine microbiană, hidroxiapatită (HAp) 50....100 părți ca material bioceramic natural și curcumină 1...2 părți ca agent terapeutic, într-un vas de dizolvare prevăzut cu agitare împreună cu cloroform 20...50 părți, sub agitare la o viteză de până la 40 rpm timp de 30 min, pentru omogenizare, turnarea amestecului în vase Petri cu menținere la temperatura camerei timp de 72 h pentru evaporarea completă a solventului, rezultând biomateriale compozite de tip PHO-HAp-Curcumină sub formă de pelicule, care sunt îndepărtate de pe suprafețe și depozitate în locuri uscate până la utilizare.

Revendicări: 2

(11) 139663 A2 (51) **C22B 7/00** ^(2006.01) (21) a 2024 00761 (22) 02.12.2024 (41) 30/06/2026/16/2026 (71) INSTITUTUL NAȚIONAL DE CERCETARE-DEZVOLTARE PENTRU FIZICA MATERIALELOR, STR.ATOMIȘTILOR NR.405 A, 077125 MĂGURELE, IF, (România); CENTRUL IT PENTRU ȘTIINȚĂ ȘI TEHNOLOGIE S.R.L., STR. AV. RADU BELLER NR. 25, SECTOR 1, BUCUREȘTI, B, (România) (72) MIHAELA BAIBARAC, ALEEA BARAJUL DUNĂRII, NR.1, BL.M35, SC.5, ET.10, AP.217, SECTOR 3 BUCUREȘTI, B, [RO]; MONICA DINESCU, STR. MONUMENTULUI, NR.6B, BL.2, ET.4, AP.39, ET.4 BRAGADIRU, IF, [RO]; FLORICA ȘTEFANIA, NR.28 COMUNA BUCOVĂȚ, DJ, [RO]; CRISTINA DANIELA NASTAC, STR.PARTIZANILOR NR. 2, BL. M3A, SC. 1, ET. 7, AP. 46, SECTOR 6, 060927 BUCUREȘTI, B, [RO]; OANA-TEODORA CRAMARIUC, STR.PAUL GRECEANU, NR.39, SECTOR 2 BUCUREȘTI, B, [RO] (54) **METODĂ DE SEPARARE A CONSTITUENȚILOR CATOZILOR DIN BATERIILE CU LITIU UZATE**

(57) Invenția se referă la o metodă de separare a consti-tuențelor catozilor din bateriile reîncărcabile cu litiu Li(RLIB) uzate. Metoda, conform invenției, în cazul catozilor conținând nanotuburi de carbon (CNT) cu mai mulți pereți (MWNT) funcționalizate cu polifenil-diamina (PDPA), MWNP grefați cu grupări carboxilice (MWNT-COOH), (CNT-Li⁺), fluorură de polividen

(11) 139663 A2
(PVDF), carbon Super-P, Li₂CO₃ și LiPF₆, constă în etapele:

I) interacții succesive cu apă pentru eliminarea sărurilor anorganice,

II) solubilizarea compușilor macromoleculari în N-metil-pirolidonă (NMP) și filtrarea PVDF și a MWNT funcționalizate cu PDPA,

III) interacția compușilor MWNT-COOH, MWNT și carbon Super-P cu hidrazine rezultând amestec de MWNT și carbon Super-P.

Revendicări: 1

Figuri: 2

(11) 139664 A2 (51) **C22C 1/02** ^(2006.01), **C22C 30/02** ^(2006.01), **C23C 14/35** ^(2006.01) (21) a 2024 00797 (22) 19.12.2024 (41) 30/06/2026/16/2026 (71) INSTITUTUL NAȚIONAL DE CERCETARE-DEZVOLTARE PENTRU METALE NEFEROASE ȘI RARE - IMNR, BD. BIRUIŢEI NR.178-184, 077145 PANTELIMON, IF, (România) (72) DUMITRU MITRICĂ, BD.1DECEMBRIE, NR.30, BL.Z4, SC.6, PARTER, AP.66, SECTOR 3, 032465 BUCUREȘTI, B, [RO]; ARCADII SOBEȚKII, STR.MAGNOLIEI, NR.101, AP.2, SECTOR 2 BUCUREȘTI, B, [RO]; LAURENȚIU FLORIN MAȘINOIU, STR. PRINCIPALĂ NR.40 COMUNA RUGINEȘTI, VN, [RO]; ȘTEFANIA CARAMARIN, STR. JEAN-ALEXANDRU STERIADI NR.46, BL.M13, SC.1, ET.4, AP.13, SECTOR 3 BUCUREȘTI, B, [RO]; LAURA MĂDĂLINA CURSARU, ALEEA ISTRU, NR.2B, BL.A14C, SC.5, ET.4, AP.75, SECTOR 6 BUCUREȘTI, B, [RO]; BEATRICE ADRIANA ȘERBAN, STR.APEDUCTULUI NR.51A, AP.5 CHIAJNA, IF, [RO]; BOGDAN POSTOLNYI, BD. BIRUIŢEI NR.178-184 PANTELIMON, IF, [RO]; ALEXANDER POGREBNJAK, BD. BIRUIŢEI NR.178-184 PANTELIMON, IF, [RO] (54) **FILME SUBȚIRI DIN ALIAJE CU ENTROPIE ÎNALTĂ CU REZISTENȚĂ LA COROZIUNE ÎN MEDIU SALIN ȘI DURITATE RIDICATĂ**

(57) Invenția se referă la filme subțiri din aliaje cu entropie înaltă (HEA) depuse pe substraturi metalice utilizate în medii saline pentru mărirea rezistenței la coroziune și la o metodă de obținere a acestora. Filme subțiri din aliaje cu entropie înaltă conform invenției având următoarea compoziție chimică exprimată în

(11) 139664 A2
procente masice 22...23% Cr, 23...24% Fe, 20...24% Mn, 24...25% Ni și 5...10% Cu, o microstructură uniformă și stabilă, cu o duritate cuprinsă între 240...290 HV, aliajul fiind obținut prin topire cu inducție la o temperatură de 1600...1800°C într-un creuzet de oxid de calciu, în atmosferă controlată de Ar de 0,6...0,8 bari, turnat apoi într-o matriță cu solidifi-care controlată la o temperatură cuprinsă între 300...350°C, iar filmul este depus pe substraturi meta-lice de oțel inoxidabil 304L utilizând metoda pulveri-zării magnetronice într-un sistem de depunere fizică din fază de vapori (PVD). Metoda de obținere a filme-lor subțiri conform invenției constă în curățarea substraturilor de oțel inoxidabil, siliciu sau sticlă prin degresare și curățare cu ultrasunete, montarea țintelor din aliaj HEA pe catodul unui sistem magnetron sputtering, vidarea echipamentului la 10⁻⁷ Torr și reali-zarea curățării prin plasmă a substratului, urmată de depunerea propriu-zisă la o putere de 200...300 W într-o atmosferă de argon la vid parțial de 10⁻² Torr.

Revendicări: 4

Figuri: 6

(11) 139665 A2 (51) **C23C 14/54** ^(2006.01), **C23C 14/06** ^(2006.01), **C23C 14/35** ^(2006.01), **H10F 77/12** ^(2025.01), **H10F 71/00** ^(2025.01), (21) a 2024 00768 (22) 04.12.2024 (41) 30/06/2026/16/2026 (71) INSTITUTUL NAȚIONAL DE CERCETARE-DEZVOLTARE PENTRU FIZICA LASERILOR, PLASMEI ȘI RADIAȚIEI - INFLPR, STR. ATOMIȘTILOR NR. 409, 077125 MĂGURELE, IF, (România) (72) PETRONELA GAROI, STR.SMARALDULUI NR.8, BL.4, AP.20 BRAGADIRU, IF, [RO]; CRISTIAN VIESPE, STR. DORNEASCA NR.4, BL.P 64, SC.3, AP.86, SECTOR 5, 051714 BUCUREȘTI, B, [RO]; FLORIN GAROI, STR. SMARALDULUI NR.8, BL.4, AP.20 BRAGADIRU, IF, [RO]; DOINA CRĂCIUN, CALEA FLOREASCA 208A, SECTOR 1 BUCUREȘTI, B, [RO]; VALENTIN CRĂCIUN, CALEA FLOREASCA NR.208 A, SECTOR 1 BUCUREȘTI, B, [RO] (54) **PROCEDEU DE DEpunERE PRIN PULVERIZARE MAGNETRON DE MICRO-NANOSTRUCTURI SUBȚIRI FOTOVOLTAICE CuInGaSe₂ DIN MATERIALE AVANSATE CUATERNARE**

(57) Invenția se referă la un procedeu de depunere prin pulverizare magnetron a unor micro-nanostructuri subțiri fotovoltaice de CuInGaSe₂ din materiale avansate cuaternare. Procedeu conform invenției constă realizarea unei rețele utilizând parametri optimi de depunere, într-o cameră (1) de reacție, la presiune de 1.8×10^{-6} torr, monitorizată cu o joă (2) de vid înalt, pentru obținerea de microstructuri de CuInGaSe₂/ZnS,

(11) 139665 A2 prin pulverizare magnetron de radiofrecvență, în care materialul pulverizat depus individual de pe ținte fixe de CuInGaSe₂ și ZnS pe un substrat de kapton, montat pe un platan mobil, este rotit în jurul axului acestuia, obținând multistratul CuInGaSe₂/ZnS, cu grosime controlată cu ajutorul unui monitor (3) de grosime, suprafața substratului de kapton fiind curățată în prealabil cu un tun (4) de ioni, depunerea fiind făcută în prezența argonului introdus cu ajutorul unui debitmetru având un controler (5) al fluxului de gaz. Vidul din instalație și vidul din camera de reacție sunt monitorizate de un sistem (6) de vidare criogenic, iar presiunea pe întreaga perioadă de depunere este menținută la valoarea dorită cu ajutorul unui controler (7) linear programabil.

Revendicări: 2

Figuri: 2

(11) 139665 A2

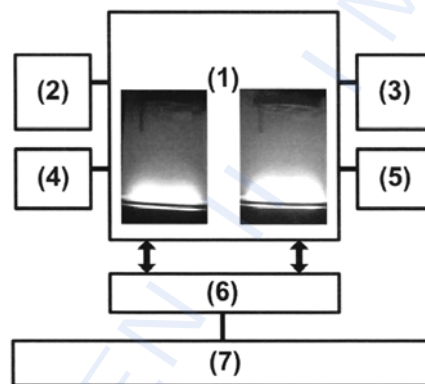


Fig. 1

(11) 139666 A2 (51) **E01C 19/02** ^(2006.01), **E01C 7/35** ^(2006.01) (21) a 2024 00774 (22) 05.12.2024 (30) 08/12/2023 CZ 2023-474 (41) 30/06/2026/16/2026 (71) KOVOSTA-FLUID, a.s., VAPENKA 3059/4, 63600 BRNO, ZIDENICE, (Cehia) (72) MILAN PTACEK, CECHOVA 131, 75301 HRANICE HRANICE I-MESTO, [CZ] (74) CABINET M.OPROIU - CONSILIERE ÎN PROPRIETATE INTELECTUALĂ S.R.L., STR.POPA SAVU NR.42, PARTER, SECTOR 1, CP2-229 011434 BUCUREȘTI, B, (RO) (54) **ANSAMBLU PENTRU GHIDAREA AERULUI ÎNTR-UN REZERVOR DE RECTIFICARE SAU ÎNTR-UN REZERVOR DE STOCARE PENTRU ASFALT LICHID, DISPOZITIV ȘI METODĂ**

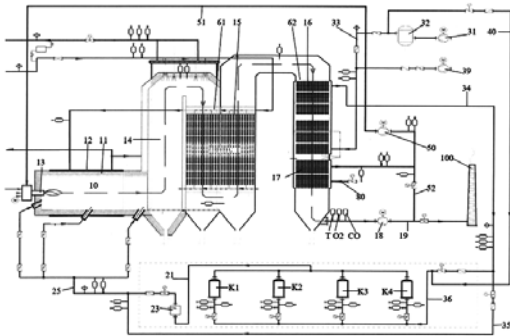
(57) Invenția se referă la un ansamblu pentru ghidarea aerului într-un rezervor de stocare pentru asfalt lichid, dispozitiv și metodă. Ansamblul pentru ghidarea aerului în cel puțin un rezervor pentru asfalt lichid și/sau un rezervor (K1, K2, K3 și K4) de rectificare pentru asfalt lichid, conform invenției, cuprinde o primă cameră (61) de trecere, a cărei intrare este proiectată pentru a fi conectată la o alimentare cu gaze de ardere dintr-un cuptor (10) de ardere și în care este dispus un încălzitor (15) de ulei termic, o a doua cameră (62) de trecere, a cărei intrare este conectată la o ieșire a gazelor arse din prima cameră (61) de trecere și în care este dispus un schimbător (16) de căldură suplimentar, o conductă (33) suplimentară, a cărei

(11) 139666 A2

intrare poate fi interconectată cu un compresor (31). și a cărei ieșire este interconectată cu o intrare a schimbătorului (16) de căldură suplimentar, o conductă (34) de transfer a cărei intrare este interconectată cu o ieșire a aerului încălzit din schimbătorul (16) de căldură suplimentar și a cărei ieșire este interconectată cu o conductă (36) de intrare a aerului sub presiune pentru alimentarea cu aer în rezervorul menționat.

Revendicări: 10

Figuri: 1



(11) 139667 A2 (51) **E02D 29/14** ^(2006.01) (21) a 2024 00802 (22) 20.12.2024 (41) 30/06/2026/16/2026 (71) UNIVERSITATEA TEHNICĂ "GHEORGHE ASACHI" DIN IAȘI, STR. PROF. DR. DOC. DIMITRIE MANGERON NR. 67, 700050 IAȘI, IS, (România) (72) GHEORGHE NAGÎȚ, STR. ION CREANGĂ, NR. 51, BL. T4, ET. 7, AP. 29 IAȘI, IS, [RO]; STELIANA-CARLA CODILENSCHI, SAT BELCEȘTI NR. 334 COMUNA BELCEȘTI, IS, [RO]; MIHAI-IUSTIN CHELARU, STR. ALEXANDRU PODOLEANU NR. 115, SAT PODOLENI COMUNA PODOLENI, NT, [RO]; GABRIELA-ROXANA MUSTEAȚĂ, STR. ARINI NR. 11, SAT SĂVEȘTI COMUNA RĂUCEȘTI, NT, [RO] (54) **SISTEM DE NIVELARE A CAPACELOR DE CANALIZARE**

(57) Invenția se referă la un sistem de nivelare a capacelor de canalizare prin arcuri, destinat asigurării poziționării corecte și stabile a acestora în raport cu suprafața drumului. și poate fi utilizat pentru adaptarea capacelor la variațiile de nivel ale carosabilului, în vederea obținerii unei suprafețe uniforme, a reducerii vibrațiilor și a uzurii premature cauzate de traficul rutier intens. Sistemul, conform invenției, se compune, în principiu, dintr-un capac (1) de canalizare aflat într-o carcasă (2) de susținere cu ajutorul unor șuruburi (3) sau elemente fixe, în colțurile sau pe pereții carcasei sunt amplasate niște ghidaje (4) laterale care se află pe marginea deschiderii canalului, niște arcuri (5) sunt poziționate

(11) 139667 A2

între carcasa exterioră și capac (1), iar între capac (1) și carcasa (2) de susținere, în jurul marginii capacului sunt montate niște garnituri (6) din cauciuc.

Revendicări: 2

Figuri: 3

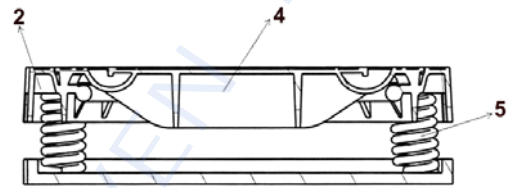


Fig. 3

(11) 139668 A2 (51) **E21B 43/16** ^(2006.01), **E21B 47/06** ^(2012.01), **E21B 47/10** ^(2012.01), **E21B 41/00** ^(2006.01) (21) a 2025 00020 (22) 18.11.2022 (30) 29/08/2022 US 63/401,950; 04/11/2022 US 17/981,260 (41) 30/06/2026/16/2026 (86) US 2022/050467/18.11.2022 (87) WO 2024/049460/07/03/2024 (71) HALLIBURTON ENERGY SERVICES, INC., 3000 N. SAM HOUSTON PARKWAY E., 77032-3219 HOUSTON, TEXAS, (Statele Unite ale Americii) (72) CLIFFORD ALLEN, 445 WOODLINE DR., SPRING TEXAS, 77386, [US]; BONA PRAKASA, PEREGRINE ROAD, WESTHILL ABERDEEN ABERDEENSHIRE, AB32 6JL, [GB]; JONATHON N. JOUBRAN, 445 WOODLINE DR., SPRING TEXAS, 77386, [US] (74) ROMINVENT S.A., STR. ERMIL PANGRATTI NR. 35, SECTOR 1, 011882 BUCUREȘTI, B, (RO) (54) **CONTROL DE FAZĂ PENTRU CAPTAREA CARBONULUI ÎN SUBTERAN, UTILIZARE ȘI STOCARE**

(57) Invenția se referă la un sistem și la un procedeu de injectare a CO₂ în puțurile de extragere a combustibililor fosili pe bază de carbon, pentru captarea, utilizarea și stocarea acestuia, reducând efectele climatice nocive asupra mediului. Sistemul de injectare conform invenției cuprinde o pluralitate de supape de injectare dispuse în diferite locații de injectare într-un puț de injectare dintr-o formațiune subterană, fiecare supapă de injectare fiind configurată pentru a controla un flux

(11) 139668 A2

de CO₂ și o scădere de presiune prin supapă și pentru a injecta o parte din flux în formațiunea subterană, sistemul având unul sau mai mulți senzori pentru a monitoriza presiunea și temperatura fluxului în fiecare supapă de injectare, un controler de comunicare cu supapele de injectare prevăzut cu un sistem logic de control a fluxului de CO₂ din fiecare locație de injectare și o sursă de presiune controlabilă a fluxului de CO₂ în puțul de injectare, iar fiecare supapă de injectare include restricții de temperatură și de presiune prin care controlerul ajustează dinamic fluxul la fiecare supapă. Procedeeul de injectare a CO₂ în diferite locații de injectare conform invenției constă în sesizarea presiunii și temperaturii fluxului care conduc la fiecare locație de injectare, determinarea unei faze a CO₂ pe baza presiunii și temperaturii care conduc la respectivele locații de injectare și ajustarea dinamică a fluxului în fiecare locație de injectare pe baza fazei pentru a menține cel puțin o densitate de prag a CO₂ injectat în fiecare locație de injectare.

Revendicări: 20

Revendicări amendate: 15

Figuri: 8

(11) 139668 A2

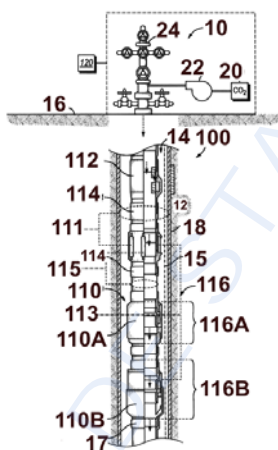


Fig. 1

(11) 139669 A2 (51) **F03G 3/06** ^(2006.01) (21) a 2024 00809 (22) 24.12.2024 (41) 30/06/2026/6/2026 (71) MIHĂIȚĂ BOTEZATU, STR. FARULUI NR. 56, 907295 TUZLA, CT, (România) (72) MIHĂIȚĂ BOTEZATU, STR. FARULUI NR. 56, 907295 TUZLA, CT, [RO] (54) **MECANISM DE RIDICARE SARCINI EFICIENT ENERGETIC CONSTRUIT PRIN PROCEDUREL DE BALANȚĂ EXCENTRICĂ CU PAS VARIABIL**

(57) Invenția se referă la un mecanism de ridicare sarcini eficient energetic construit prin procedeeul de balanță excentrică cu pas variabil. Mecanismul, conform invenției, constă într-o balanță clasică modificată sub forma unei balanțe excentrice cu pas variabil, astfel că la tija lungă și rigidă a balanței clasice considerată ca fiind un balansier (AH), se adaugă o altă tijă (AO) mai scurtă dedesubt, dar cu jumătate din lungimea balansierului (AH) balanței, astfel încât balansierul (AH) să fie încastrat cu unul din capete la un capăt al tije (AO) scurte, care la rândul ei se sprijină la celălalt capăt pe un suport (O) al balanței, care deși își menține rolul de suport în sistemul de balanță descris inițial, nu mai sprijină direct balansierul (AH) pe suportul fizic, ci devine excentric față de suportul inițial, proiecția unui suport (O') fiind în acest fel considerată ca suport al balansierului la centrul său, apoi la pasul următor balansierul (AH) acestei balanțe excentrice este

(11) 139669 A2

secționat longitudinal, în două, păstrând încastrate două tije (AB și AC) lungi nou formate în tija (AO) scurtă printr-un ax, astfel încât capetele libere ale celor două tije (AB și AC) să se poată apropia și depărta simultan una față de alta, în oglindă, pe orizontală, într-un unghi (α) față de axa principală a mecanismului reprezentată de tija (AO) scurtă, o greutate inițială de la capătul neîncastrat al balansierului (AH) este împărțită de asemenea, în două și atașată la capetele libere ale celor două tije (AB și AC) lungi nou formate având în vedere menținerea la un nivel egal a greutăților care acționează în balanță la capetele opuse ale mecanismului ($A=B+C$), pentru a fi în echilibru, în acest mod se creează o balanță excentrică cu pas variabil unde, prin deschiderea lor, tijele lungi formează o înălțime (AH) a unui triunghi (ABC) format, față de proiecția suportului pe axa balanței, unghiul (α) fiind în poziția inițială deschis convenabil încât înălțimea (AH) să aibă proiecția suportului (O) în centru, și pentru ca balanța excentrică să fie în echilibru.

Revendicări: 1

Figuri: 4

(11) 139669 A2

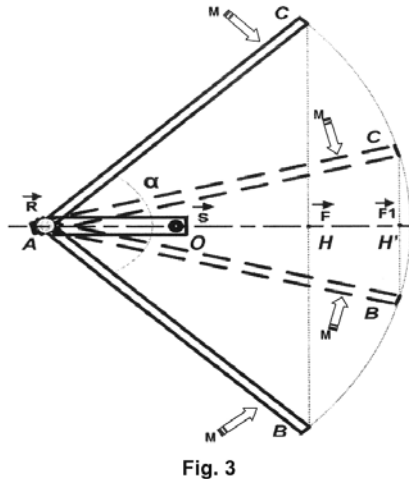


Fig. 3

(11) 139670 A2

pretensionare, care este măsurată cu ajutorul unei celule (16) de încărcare care se sprijină pe o piesă (17) de reazem, care apasă pe niște tije (18) care transferă forța de pretensionare către un piston (19) care se află ghidat într-o carcasă (20) și comprimă niște module (21), iar niște separatoare (22) previn alunecarea modulelor după schimbarea formei și asigură revenirea facilă a acestora la forma inițială, de asemenea pot fi utilizate și niște arcuri (23) elicoidale, iar odată cu creșterea temperaturii există tendința de a se pierde pretensionarea rulmenților, datorită dilatărilor termice ale elementelor dispozitivului generate de frecarea din rulment, iar niște module (21) tronconice, prin proprietățile lor EMF, generează tensiuni mecanice asupra unei piese (13) de presare a rulmenților, apăsînd pe inelul exterior al acestora, introducînd o forță suplimentară de pretensionare, iar pe lîngă celula (16) de încărcare, dispozitivul este prevăzut cu un senzor (10) de temperatură pentru măsurarea temperaturii rulmenților din interiorul dispozitivului, măsurarea temperaturii exterioare fiind realizată prin intermediul unui senzor de temperatură.

Revendicări: 5

Figuri: 6

(11) 139670 A2 (51) **F16F 1/41** (2006.01) (21) a 2024 00786 (22) 13.12.2024 (41) 30/06/2026/16/2026 (71) UNIVERSITATEA TEHNICĂ "GHEORGHE ASACHI" DIN IAȘI, STR. PROF. DR. DOC. DIMITRIE MANGERON NR. 67, 700050 IAȘI, IS, (România) (72) ANDREI ZAMĂ, STR. VALEA ALBĂ NR.1, BL.B6, SC.C, ET.2, AP.42 PIATRA NEAMȚ, NT, [RO]; VIOREL PALEU, BD. PROF. DIMITRIE MANGERON NR.30, BL.T1, ET.7, AP.31 IAȘI, IS, [RO] (54) **DISPOZITIV PENTRU DETERMINAREA PRE-TENSIONĂRII OPTIME A RULMENȚILOR CU MODULE REALIZATE DIN ALIAJE CU MEMORIA FORMEI**

(57) Invenția se referă la un dispozitiv pentru determinarea pretensionării optime a rulmenților cu module realizate din aliaje cu memoria formei. Dispozitivul, conform invenției, se compune dintr-o carcasă (5), un capac (7) care permite trecerea unui arbore (8) pe care sunt montați o pereche de rulmenți (9) de testat, pe care se montează o bucsă (11), fixată cu o piuliță (12) de siguranță, iar celălalt capăt al dispozitivului este închis cu un capac (3), capacele (3 și 7) prezintă șase găuri echidistante practicate pe circumferința lor, capacele (3 și 7), împreună cu carcasa (5), sunt fixate cu șase tije (4) filetate, fiecare asigurate cu niște șaibe (2) Grower și câte două piulițe (1), pentru siguranță, capacul (3) prezintă o gaură centrală filetată pentru un șurub (15) prin intermediul căruia se aplică forța inițială de

(11) 139670 A2

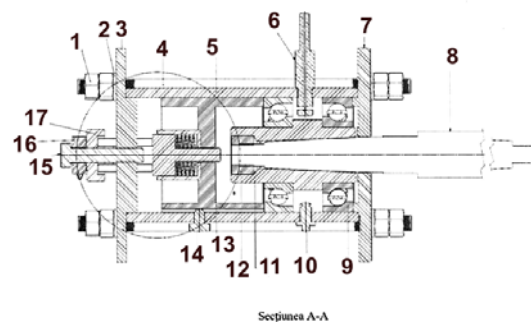


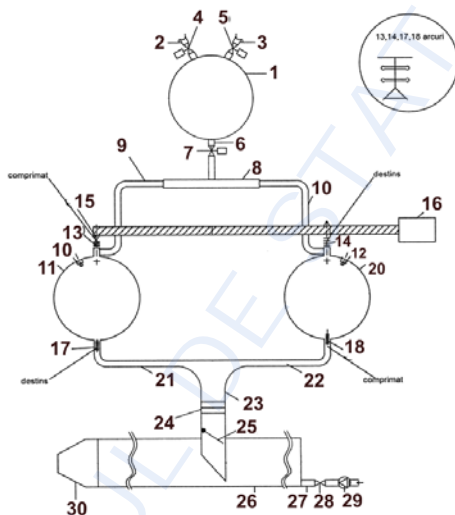
Fig. 2

(11) 139671 A0 (51) **F22B 13/02** ^(2006.01), **F22B 33/18** ^(2006.01)
 (21) a 2026 00070 (22) 13.02.2026 (41) 30/06/2026/16/2026
 (71) PASCU NICOLAE, STR.SOFIA, NR.75, OTOPENI, IF,
 (Romania) (72) PASCU NICOLAE, STR.SOFIA, NR.75
 OTOPENI, IF, [RO] (54) **GENERATOR MODULAR DE
 AGENT TERMIC CU COMBUSTIE INTERNĂ**

(57) Invenția se referă la un generator modular de agent termic cu combustie internă. Generatorul, conform invenției, folosește module în care, prin formarea de amestecuri aer/gaz combustibil într-o cameră (1), producere de arderi intermitente în niște camere (11 și 12) și trimiterea fluxului termic într-un corp (26) principal, umplut cu apă care preia căldura și presiunea iar prin înserierea modulelor se produc diferiți agenți termici.

Revendicări: 15
 Figuri: 1

(11) 139671 A0



(11) 139672 A2 (51) **F24F 7/06** ^(2006.01), **F24F 8/70** ^(2021.01),
F24F 11/62 ^(2018.01) (21) a 2024 00775 (22) 06.12.2024 (41)
 30/06/2026/16/2026 (71) UNIVERSITATEA TEHNICĂ DE
 CONSTRUCȚII BUCUREȘTI, BD. LACUL TEI NR. 122-124,
 SECTOR 2, 020396 BUCUREȘTI, B, (România) (72)
 ANGEL MĂDĂLIN DOGEANU, ȘOS. ALEXANDRIA, NR.8,
 BL.L3, SC.1, ET.7, AP.26, SECTOR 5 BUCUREȘTI, B, [RO]
 (54) **SISTEM DE REDUCERE A CONTAMINĂRII CU
 RADON ÎN CLĂDIRI**

(57) Invenția se referă la un sistem automat de management și reducere a contaminării cu radon în clădiri, funcționând pe principiul ventilării controlate și selective a stratului de aer de la nivelul pardoselii, conceput special pentru implementarea în clădiri existente, utilizând o abordare neinvazivă și eficiență energetică. Sistemul conform invenției are o construcție modulară, fiind format din următoarele componente: un senzor (1) de detecție a radonului poziționat în zona de respirație, o tubulatură (2) de evacuare din PVC antistatic prevăzută cu un ventilator (3) cu turație variabilă, montat la baza acesteia și un controler (4) inteligent pentru automatizarea și optimizarea funcționării sistemului astfel format. Sistemul funcționează prin măsurarea continuă a concentrației de radon la nivelul zonei de respirație și activarea controlată a ventilatorului atunci când se depășesc niște valori prestabilite,

(11) 139672 A2
 debitul de ventilare fiind calculat în funcție de suprafața încăperii și de înălțimea zonei de respirație, asigurând evacuarea eficientă a aerului contaminat cu consum energetic minim.

Revendicări: 7
 Figuri: 2

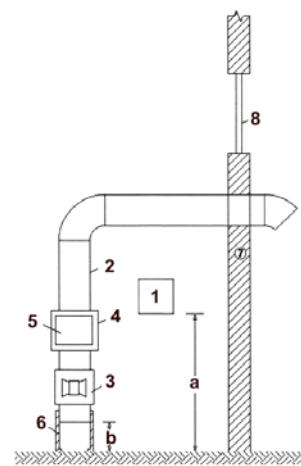


Fig. 1

(11) 139673 A2 (51) **G01N 33/24** ^(2006.01), **B23D 23/00** ^(2006.01)
 (21) a 2024 00782 (22) 13.12.2024 (41) 30/06/2026/16/2026
 (71) UNIVERSITATEA TEHNICĂ "GHEORGHE ASACHI"
 DIN IAȘI, STR. PROF. DR. DOC. DIMITRIE MANGERON
 NR. 67, 700050 IAȘI, IS, (România) (72) RICA-
 GEORGIANA BĂZDĂGĂ, STR.LUNCA BAHLUI, NR.17A,
 PARTER, AP.4, SAT VALEA ADÂNCĂ COMUNA
 MIROSLAVA, IS, [RO]; GHEORGHE NAGÎȚ, STR.ION
 CREANGĂ, NR.51, BL.T4, ET.7, AP.29 IAȘI, IS, [RO];
 ALEXANDRA- ANAMARIA SPIRIDON, STR. CORNELIU
 COPOSU NR.1, SAT RĂCĂCIUNI COMUNA RĂCĂCIUNI,
 BC, [RO]; LAURENȚIU SLĂTINEANU, STR.GRIGORE
 URECHE, NR.1, BL.W.MĂRĂCINEANU, ET.4, AP.13,
 700023 IAȘI, IS, [RO]; MARIUS-ANDREI MIHALACHE,
 ALEEA DECEBAL, NR.14, BL.X6, ET.4, AP.20 IAȘI, IS,
 [RO] (54) **DISPOZITIV PENTRU STUDIUL PROCESULUI
 DE FORFECARE**

(57) Invenția se referă la un dispozitiv pentru studiul procesului de forfecare, prin evidențierea influenței pe care unii factori de intrare în procesul de forfecare o pot exercita asupra mărimii forței de frecare a unor epruvete din materiale metalice. Dispozitivul, conform invenției, prevede utilizarea unui subsistem de fixare a unei epruvete (5) în alezajul conic dintr-o pinolă (2) a păpușii mobile a strungului, subsistem alcătuit dintr-o coadă (1) conică prevăzută cu o flanșă (a), la care se poate atașa o altă flanșă (4), dotată cu o piesă pe care se poate orienta și fixa o epruvetă (5) sub formă de

(11) 139673 A2
 bandă sau bară cu ajutorul unor șuruburi (6), iar un subansamblu de orientare și fixare a unui poanson (10) de forfecare este fixat într-un suport (9) portpoanson care este atașat unor piese (7) prevăzute cu o treaptă de formă paralelipipedică prin care subsistemul portpoanson poate fi orientat și fixat într-unul din cele patru locașuri ale unui suport (8) portcuțit al unui strung universal.

Revendicări: 2

Figuri: 2

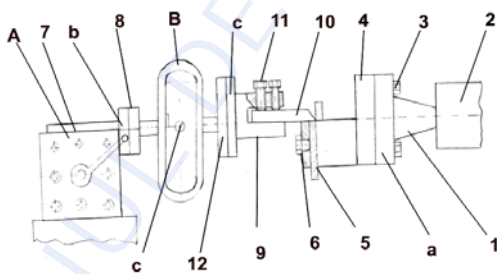


Fig. 1

(11) 139674 A1 (51) **G01R 31/28** ^(2006.01), **H03K 3/02** ^(2006.01)
 (21) a 2024 00793 (22) 17.12.2024 (41) 30/06/2026/16/2026
 (71) INSTITUTUL NAȚIONAL DE CERCETARE ȘI
 DEZVOLTARE PENTRU FIZICĂ ȘI INGINERIE
 NUCLEARĂ "HORIA HULUBEI", STR.REACTORULUI
 NR.30, C.P. MG-6, 077125 MĂGURELE, IF, (România) (72)
 CONSTANTIN-MIHAI CUCIUC, BD. TIMIȘOARA NR.16B,
 BL.2, SC.3, ET.11, AP.330, SECTOR 6 BUCUREȘTI, B,
 [RO]; MARIUS CHRISTIAN JURCA, KASTANIENWEG 22
 63486, BRUCHKOEDEL, [DE]; RADU-VASILE CORBU,
 STR. PICTOR ION ANDREESCU NR.51B GIURGIU, GR,
 [RO] (54) **GENERATOR ELECTRONIC DE PULSURI
 PENTRU EMULAREA EXPERIMENTELOR DE FIZICĂ
 NUCLEARĂ**

(57) Invenția se referă la un generator electronic de pulsuri pentru simularea unor experimente de fizică nucleară, prin simularea semnalelor aferente unui astfel de proces. Generatorul conform invenției este format dintr-un număr de module interconectate în cascadă, fiecare având câte o ieșire analogică de simulare, un astfel de modul fiind capabil să comande și să sincronizeze un număr de 8 până la 16 module identice, iar în vederea compensării întârzierii semnalelor de comandă

(11) 139674 A1

și sincronizare din interiorul cascadei de module, o ieșire digitală a ultimului modul interconectat în cascadă este cuplată la o intrare digitală compatibilă cu primul modul din cascadă, formând o buclă de feedback de la ultimul la primul modul care este realizată prin fibră optică.

Revendicări: 9

Figuri: 3

Cu raport de documentare publicat la data de 30.06.2026

(11) 139675 A2 (51) **G01S 13/931** ^(2020.01), **G06F 16/20** ^(2019.01), **B60W 30/08** ^(2012.01) (21) a 2024 00794 (22) 18.12.2024 (41) 30/06/2026/16/2026 (71) ROBERT BOSCH GMBH, POSTFACH 30 02 20, 70442, * STUTTGART, *, (Germania) (72) FLORIAN-MIRCEA BOER, SAT VADU-CRIȘULUI NR.170, 417615 BIHOR, BH, [RO] (74) ROMINVENT S.A., STR. ERMIL PANGRATTI NR.35, SECTOR 1, 011882 BUCUREȘTI, B, (RO) (54) **METODĂ PENTRU DETECTAREA RADAR ÎMBUNĂTĂȚITĂ A OBIECTELOR STAȚIONARE**

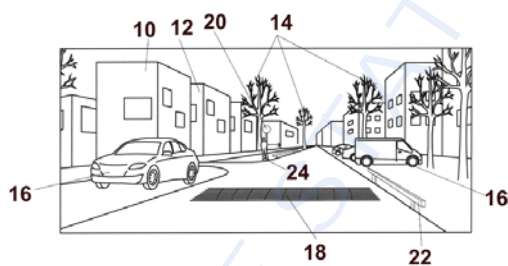
(57) Invenția se referă la o metodă de detectare a obiectelor staționare utilizând un sistem radar pentru vehicule, la un program de calculator și la un sistem radar care execută această metodă. Metoda conform invenției cuprinde următoarele etape:

- detectarea unui obiect (10) staționar de către sistemul (1) radar,
- verificarea dacă obiectul (10) staționar detectat se potrivește cu un obiect staționar dintr-o bază de date (500),
- interpolarea parametrilor obiectului (10) staționar detectat și ai obiectului staționar din baza de date și
- scrierea parametrilor obiectului într-o locație de memorie (400) a obiectelor.

Revendicări: 10

Figuri: 5

(11) 139675 A2



(11) 139676 A2 (51) **G06F 18/20** ^(2023.01), **A61B 5/11** ^(2006.01), **G16H 50/50** ^(2018.01) (21) a 2024 00780 (22) 10.12.2024 (41) 30/06/2026/16/2026 (71) ANTONIE-RAREȘ GRIGORAȘ, STR. SF. ILIE, DEALUL VECHI 65, SUCEAVA, SV, (România); MIHAI-ALEXANDRU HULUBEAC, STR. ZAMCEI 27, BL.62, SC.B, AP.4, SUCEAVA, SV, (România); ANCA-VIORICA GRECULEAC, STR. PETRU I MUȘAT 127, ȘCHEIA, SV, (România) (72) ANTONIE-RAREȘ GRIGORAȘ, STR. SF. ILIE, DEALUL VECHI 65 SUCEAVA, SV, [RO]; MIHAI-ALEXANDRU HULUBEAC, STR. ZAMCEI 27, BL.62, SC.B, AP.4 SUCEAVA, SV, [RO]; ANCA-VIORICA GRECULEAC, STR. PETRU I MUȘAT 127 ȘCHEIA, SV, [RO] (54) **METODĂ PENTRU REPLICAREA MIȘCĂRILOR MEMBRELOR INFERIOARE FOLOSIND ANALIZA CENTRULUI DE GREUTATE ȘI PARAMETRI UNUI SINGUR MEMBRU INFERIOR**

(57) Invenția se referă la o metodă pentru replicarea mișcărilor membrelor inferioare care poate fi aplicată în domenii variate, inclusiv în reabilitare medicală, biomecanică sportivă, robotică și simulări digitale. Metoda conform invenției este bazată pe preluarea parametrilor de mișcare de la un singur membru inferior și procesarea acestora în corelație cu analiza centrului de greutate al corpului pentru a genera parametri necesari pentru mișcarea replicată a celui alt membru inferior, în care traiectoria aproximată a centrului de

(11) 139676 A2

greutate este estimată pe baza prelevărilor de date de la niște senzori inerțiali amplasați pe talpa piciorului sau de la un dispozitiv plasat la nivel abdominal, conform unui model fizico-matematic în care centrul de greutate se comportă asemeni unui pendul care execută două mișcări perpendiculare: una verticală și una pendulară clasică.

Revendicări: 1

(11) 139677 A2 (51) **G06K 19/077** ^(2006.01) (21) a 2024 00770 (22) 04.12.2024 (41) 30/06/2026/16/2026 (71) PARAGON IDENTIFICATION S.R.L., STR. HORIA CLOȘCA ȘI CRIȘAN NR.27-37, 075100 OTOPENI, IF, (România) (72) GABRIEL STANCIU, STR. PUȚUL LUI CRĂCIUN NR.24, 012134 BUCUREȘTI, B, [RO] (74) ENPORA BRAND MANAGEMENT S.R.L., STR.GEORGE CĂLINESCU NR.52A, AP.1, SECTOR 1, 011694 BUCUREȘTI, B, (RO) (54) **MAȘINĂ ȘI PROCEDEU PENTRU REALIZAREA ANTENELOR PENTRU DOCUMENTE DE IDENTIFICARE**

(57) Invenția se referă la o mașină automată și la un procedeu de realizare a antenelor pentru documente de identificare, cum ar fi pașapoarte, acte de indentitate, carnet de conducere a autovehiculelor, legitimații și altele asemenea, folosind tehnologie RFID. Mașina, conform invenției, are următoarele părți componente: un șasiu protecție (1), un suport casete (2), un corp mașină (3), o masă de lucru (4), un robot de alimentare (5), un cărucior transport capete de preluare (9) și de sudură (10), un container semifabricat (folii de polycarbonat cu antene) (S), un braț rapid (7) de preluare produs finit, uși de acces (8), un spațiu (P) destinat containerului cu produse finite. Procedeu, conform invenției, conține următoarele etape: preluarea simultană a 8, 15, 20 sau 24 de module electronice, plasarea acestora în mod precis pe o foaie suport, realizarea controlului

(11) 139677 A2
electric de performanță simultan al fiecărui ansamblu antenă-modul electronic, sudarea simultană a tuturor modulelor electronice de foaia suport, îndepărtarea produsului și realimentarea cu o altă foaie suport.

Revendicări: 8
Figuri: 4

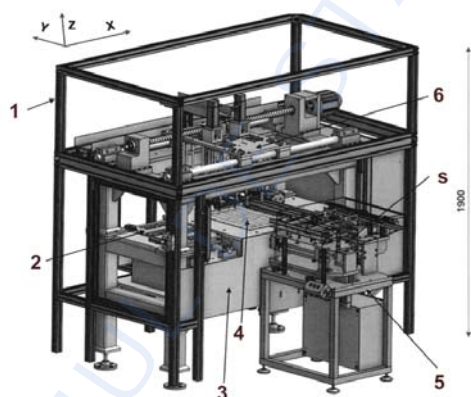


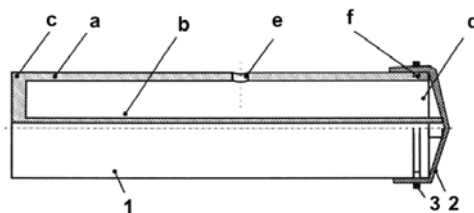
Fig. 1

(11) 139678 A0 (51) **G10D 7/06** ^(2020.01), **G10D 9/02** ^(2020.01) (21) a 2026 00005 (22) 12.01.2026 (41) 30/06/2026/16/2026 (71) VUV COMPANY S.R.L., STR. FABRICII NR.145A, BL.J9, AP.94, CLUJ-NAPOCA, CJ, (România) (72) MATEI ROMULUS-LUCIAN, ALEEA MUSCEL NR.8, ET.1, AP.4 CLUJ-NAPOCA, CJ, [RO] (54) **INSTRUMENT DE SUFLAT**

(57) Invenția se referă la un instrument muzical de suflat destinat generării de sunete pentru construirea unor secvențe simple sau cu rol de avertizare. Instrumentul, conform invenției este constituit dintr-un corp (1) cilindric prevăzut cu o cămașă (a) cilindrică, exterioră în care este dispus un cilindru (b) comun cu cămașa (a) la o extremitate (c) și liber la o altă extremitate (d), în apropierea extremității (d) libere este dispusă o degajare (f) pe întreaga circumferință a cămășii (a), extremitatea (d) este acoperită cu o membrană (2) elastică imobilizată cu un inel (3) elastic în dreptul și pe lungimea degajării (f), sunetul muzical fiind generat când printr-un orificiu (e) radial practicat pe generatoarea cămășii (a) jetul de aer este suflat cu buzele, cu intensitatea dorită.

Revendicări: 1
Figuri: 1

(11) 139678 A0



(11) 139679 A0 (51) **H01M 8/04492** (2016.01), **H01M 8/04537** (2016.01) (21) a 2026 00107 (22) 26.02.2026 (41) 30/06/2026/16/2026 (71) INSTITUTUL NAȚIONAL DE CERCETARE-DEZVOLTARE PENTRU TEHNOLOGII CRIOGENICE ȘI IZOTOPICE - ICSI RÂMNICU VÂLCEA, STR.UZINEI NR.4, O.P. RĂURENI, C.P.7, 240050 RÂMNICU VÂLCEA, VL, (România) (72) RĂCEANU MIRCEA, STR. SUB COASTĂ NR.4 BĂILE OLĂNEȘTI, VL, [RO]; BIZON NICU, STR. EXERCİȚIU NR. 117, BL. 30, SC. C, ET.2, AP. 10, 110203 PITEȘTI, AG, [RO]; CARCADEA ELENA, CALEA LUI TRAIAN NR.60, BL.S31, SC.A, ET.4, AP.13, 240107 RÂMNICU VÂLCEA, VL, [RO]; CORBU ALIN NICOLAE, BD. DEM RĂDULESCU NR.28-30, BL.A, SC. A, ET.1, AP.7 RÂMNICU VÂLCEA, VL, [RO]; JIANU CĂTĂLIN, STR. CALEA LUI TRAIAN NR.144, BL.4, SC.C, AP.10 RÂMNICU VÂLCEA, VL, [RO]; ENACHE ADRIAN, STR. COLONEL BĂDESCU NR.11, BL.CAPELA, SC.A, AP.1 RÂMNICU VÂLCEA, VL, [RO]; MARINOIU TEODORA ADRIANA, STR.TUDOR VLADIMIRESCU NR.93, BL.K, SC.A, ET.2, AP.5 BĂILE GOVORA, VL, [RO]; VARLAM MIHAI, STR. VASILE OLĂNESCU NR. 14, BL.C10, SC.B, ET.1, AP.13 RÂMNICU VÂLCEA, VL, [RO] (54) **SISTEM ȘI METODĂ DE REHIDRATARE ADAPTIVĂ A PILELOR DE COMBUSTIBIL PEM CU ARHITECTURĂ DUALĂ, PENTRU PLATFORME AERIENE MULTIROTOR**

(57) Prezenta invenție se referă la un sistem și o metodă de rehidratare adaptivă a pilelor de combustibil de tip PEM (Proton Exchange Membrane Fuel Cells) răcite cu aer, destinate în mod particular platformelor aeriene

(11) 139679 A0
fără pilot de tip multirotor, echipate cu sisteme de propulsie hibridă pilă de combustibil-baterie. Sistemul, conform invenției, include cel puțin două pile PEM (FC1, FC2) conectate, prin convertoare de putere (C1, C2), la o magistrală comună de curent continuu (50), un sistem de stocare electrochimică a energiei (B), un modul de management energetic (EMS), o unitate externă unică de rehidratare (RBU), conectată selectiv la oricare dintre pile prin intermediul unui ansamblu de comutare controlată (M), modulul de management energetic (EMS) fiind configurat să detecteze starea de deshidratare a membranei uneia dintre pile, să decupleze temporar pila selectată de la magistrală (50) și să activeze unitatea de rehidratare (RBU) pentru inducerea unui curent controlat de rehidratare, în timp ce alimentarea sarcinii externe este menținută de cealaltă pilă și de bateria sistemului. Soluția permite rehidratarea alternativă a pilelor fără întreruperea funcționării platformei, contribuind la creșterea stabilității electrochimice, a eficienței energetice și a duratei de viață a pilelor PEM în aplicații aeriene multirotor.

Revendicări: 5

Figuri: 6

(11) 139679 A0

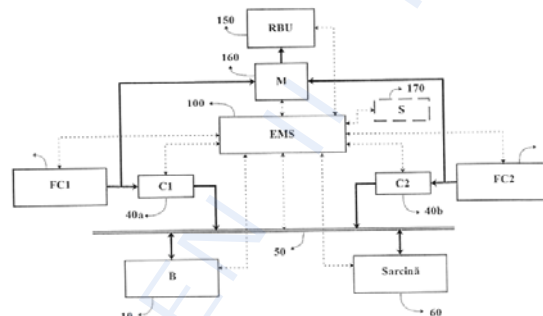


Fig. 1

(11) 139680 A2 (51) **H02J 3/14** (2026.01) (21) a 2024 00767 (22) 04.12.2024 (41) 30/06/2026/16/2026 (71) INSTITUTUL NAȚIONAL CERCETARE-DEZVOLTARE PENTRU OPTOELECTRONICĂ - INOE 2000, STR.ATOMIȘTILOR NR.409, 077125 MĂGURELE, IF, (România) (72) VALERIU SAVU, ALEEA CĂTINEI NR. 13, BL. 37C, SC. C, ET. 2. AP. 51 PLOIEȘTI, PH, [RO]; MĂDĂLIN ION RUSU, STR. PRELUNGIREA GHENCEA NR. 53, BL. F2, SC. C, ET. 3, AP. 126 BRAGADIRU, IF, [RO] (54) **SISTEM DE DECONECTARE AUTOMATĂ DE LA REȚEAUA DE ALIMENTARE CU ENERGIE A DISPOZITIVELOR ELECTRICE LA SFÂRȘITUL CICLULUI DE FUNCȚIONARE**

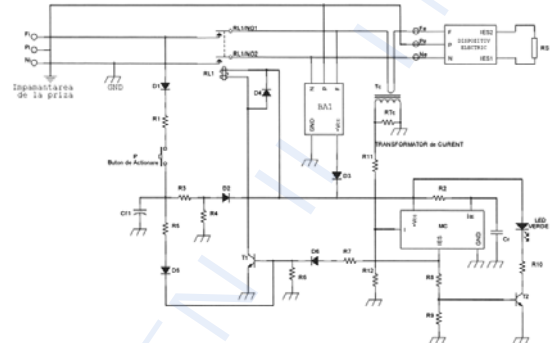
(57) Invenția se referă la un sistem de deconectare automată de la rețeaua de alimentare cu energie a dispozitivelor electrice la sfârșitul ciclului lor de funcționare. Sistemul, conform invenției, utilizat pentru minimizarea consumurilor electrice de la rețeaua de alimentare cu energie și eliminarea posibilelor defecte apărute la o funcționare îndelungată a dispozitivelor electrice, cuprinde un microcontroler care efectuează următorii pași: citirea curentului de repaus al dispozitivului electric conectat, conversia acestuia din semnal analog în semnal digital, memorarea curentului în memoria internă sub forma „curent memorat”, detectarea unui salt de curent de la „curent memorat” la „curent consumat”, menținerea portului de ieșire în stare High

(11) 139680 A2
 din momentul detectării „curentului memorat”, detectarea saltului invers și trecerea portului de ieșire în starea Low în momentul detectării saltului invers. Prin caracteristicile sale, sistemul de deconectare automată cuplează dispozitivele electrice de la ieșirea sa, la rețeaua de alimentare cu energie, menține aceste dispozitive cuplate la rețea până la sfârșitul ciclului de funcționare a sarcinii dispozitivelor și decuplează dispozitivele de la rețeaua de alimentare cu energie la sfârșitul ciclului de funcționare, decuplându-se și el de la rețea.

Revendicări: 1

Figuri: 1

(11) 139680 A2



CERERI DE BREVET DE INVENȚIE

- **PENTRU CARE S-A LUAT O HOTĂRÂRE DE RESPINGERE SAU**
- **PENTRU CARE S-A LUAT ACT DE RETRAGERE, SAU**
- **DECLARATE CA FIIND CONSIDERATE RETRASE**
- **REPUNERE ÎN SITUAȚIA ANTERIOARĂ**

Cereri de brevet de invenție pentru care s-a luat o hotărâre de respingere conform art. 27, alin. 2, din Legea nr. 64/1991, republicată

<i>Numărul cererii de brevet de invenție</i>	<i>Numărul și data comunicării hotărârii de respingere a cererii de brevet de invenție</i>	<i>Numărul și data BOPI în care este publicată cererea de brevet de invenție</i>
a 2017 00207	1003998/27.02.2026	10/2018/30.10.2018
a 2018 00463	1003999/27.02.2026	12/2019/30.12.2019
a 2018 00525	10034000/27.02.2026	1/2020/30.01.2020
a 2018 00531	10034001/27.02.2026	1/2020/30.01.2020
a 2018 00629	10034002/27.02.2026	3/2020/30.03.2020
a 2018 00720	10034003/27.02.2026	3/2020/30.03.2020
a 2018 00842	1004004/27.02.2026	5/2022/30.05.2022
a 2019 00128	10034005/27.02.2026	7/2020/30.07.2020
a 2019 00308	10034006/27.02.2026	8/2020/28.08.2020
a 2019 00482	10034007/27.02.2026	2/2021/26.02.2021
a 2019 00593	10034008/27.02.2026	3/2021/30.03.2021
a 2019 00649	10034009/27.02.2026	5/2021/28.05.2021
a 2019 00653	10034010/27.02.2026	4/2021/29.04.2021
a 2019 00656	10034011/27.02.2026	4/2021/29.04.2021
a 2019 00659	10034012/27.02.2026	4/2021/29.04.2021
a 2019 00685	10034013/27.02.2026	2/2020/28.02.2020
a 2019 00686	10034014/27.02.2026	2/2020/28.02.2020
a 2019 00757	10034015/27.02.2026	2/2022/28.02.2022
a 2019 00873	10034016/27.02.2026	8/2021/30.08.2021
a 2019 00874	10034017/27.02.2026	6/2020/30.06.2020
a 2020 00103	10034018/27.02.2026	8/2021/30.08.2021
a 2020 00115	10034019/27.02.2026	9/2021/30.09.2021
a 2020 00133	10034020/27.02.2026	8/2020/28.08.2020
a 2020 00338	10034021/27.02.2026	12/2021/30.12.2021
a 2020 00404	10034022/27.02.2026	1/2022/28.01.2022
a 2020 00451	10034023/27.02.2026	1/2022/28.01.2022
a 2020 00557	1017772/05.05.2025	2/2021/28.02.2021
a 2021 00080	10034024/27.02.2026	8/2022/30.08.2022
a 2021 00260	10034025/27.02.2026	11/2022/29.11.2022
a 2021 00316	10034027/27.02.2026	12/2021/30.12.2021
a 2021 00321	10034028/27.02.2026	10/2021/29.10.2021

<i>Numărul cererii de brevet de invenție</i>	<i>Numărul și data comunicării hotărârii de respingere a cererii de brevet de invenție</i>	<i>Numărul și data BOPI în care este publicată cererea de brevet de invenție</i>
a 2021 00734	10034029/27.02.2026	5/2022/30.05.2022
a 2021 00736	10034030/27.02.2026	4/2022/29.04.2022
a 2023 00107	10034031/27.02.2026	7/2023/28.07.2023
a 2023 00859	10034032/27.02.2026	5/2024/30.05.2024

Cereri de brevet de invenție declarate ca fiind retrase conform art. 27, din Legea nr. 64/1991 republicată

<i>Numărul cererii de brevet de invenție</i>	<i>Numărul și data expedierii notificării privind cererile de brevet de invenție declarate ca fiind considerate retrase</i>	<i>Numărul și data BOPI în care este publicată cererea de brevet de invenție</i>
a 2023 00028	1002515/10.02.2026	-
a 2023 00172	1002512/10.02.2026	-
a 2023 00297	1003830/25.02.2026	-
a 2024 00222	1002513/10.02.2026	-
a 2024 00414	1001940/04.02.2026	-
a 2024 00529	1001939/04.02.2026	-
a 2024 00591	1001942/04.02.2026	-
a 2024 00766	1001941/04.02.2026	-
a 2024 00810	1001943/04.02.2026	-
a 2025 00023	1002514/10.02.2026	-
a 2025 00024	1002553/11.02.2026	-

Cereri de brevet de invenție pentru care s-a luat act de retragere conform art. 27, alin. 3, din Legea nr. 64/1991 republicată

<i>Numărul cererii de brevet de invenție</i>	<i>Numărul și data comunicării procesului-verbal de retragerea a cererii de brevet de invenție</i>	<i>Numărul și data BOPI în care este publicată cererea de brevet de invenție</i>
a 2023 00798	1002801/13.02.2026	-
a 2024 00762	1002802/13.02.2026	-

**BREVETE DE INVENȚIE ACORDATE
ȘI ELIBERATE CONFORM LEGII
NR. 64/1991, REPUBLICATĂ ÎN 19.08.2014,
ORDONATE DUPĂ INDICII C.I.B.**

OFICIUL DE STAT PENTRU INVENȚII I M RCI

Semnificația codurilor INID folosite în prezenta secțiune (norma ST 9 a Organizației Mondiale a Proprietății Intelectuale - OMPI), în ordinea apariției acestora:

- (11) numărul brevetului de invenție;
- (41) data publicării cererii; BOPI nr.;
- (45) data publicării mențiunii acordării și eliberării brevetului; BOPI nr.;
- (21) numărul cererii de brevet;
- (22) data de depozit a cererii de brevet;

- (30) prioritate;
- (66) prioritate internă;
- (86) numărul și data de depozit a cererii internaționale;
- (87) numărul și data publicării cererii internaționale;

- (62) divizată din cererea de brevet nr.; data;

- (73) titular;
- (72) inventator;
- (74) mandatar autorizat;

- (51) clasa, conform clasificării internaționale;
- (54) titlul invenției;
- (57) rezumatul invenției;
- (56) documente din stadiul tehnicii.

Orice persoană interesată are dreptul să ceară, în scris și motivat, la O.S.I.M., revocarea, în tot sau în parte, a brevetului de invenție, în termen de 6 luni de la data de 30.06.2026, pentru neîndeplinirea cel puțin a uneia dintre condițiile prevăzute la art. 7-11, din Legea 64/1991*, privind brevetele de invenție.

* *LEGEA nr. 64/1991, privind brevetele de invenție, republicată în Monitorul Oficial al României, Partea I, nr. 613, din 19 August 2014.*

(11) 134528 B1 (51) **A01B 11/00** ^(2006.01), **A01B 13/08** ^(2006.01), **A01B 17/00** ^(2006.01) (21) a 2020 00406 (22) 15.07.2020(41) 11//27/11/2020 (45) 30.06.2026//2026/06 (73) IRUM S.A., STR. AXENTE SEVER NR. 6, 545300 REGHIN, MS, (România) (72) DANIEL LATEȘ, STR. RODNEI, BL.18, AP.1B, MUREȘ, [RO]; ALEXANDRU FOGARAȘ, STR. PÂRĂULUI, NR.553, COMUNA SÂNTANA DE MUREȘ, MUREȘ, [RO]; (56) CN 107980248 A; GB 1563448 A; CN 109041605 A (54) **SISTEM DE VIBRAȚII PENTRU PLUG CU TRUPIȚE**

(11) 135563 B1 (51) **A61B 17/34** ^(2006.01) (21) a 2021 00540 (22) 13.09.2021(41) 3//30/03/2022 (45) 30.06.2026//2026/06 (73) UNIVERSITATEA DE ȘTIINȚE AGRICOLE ȘI MEDICINĂ VETERINARĂ A BANATULUI "REGELE MIHAI I AL ROMÂNIEI" - DIN TIMIȘOARA, CALEA ARADULUI NR. 119, 300645 TIMIȘOARA, TM, (România) (72) IOAN HUȚU, STR. GH. LAZĂR, NR.34, ET.VIII, AP.69, TIMIȘOARA, TIMIȘ, [RO]; OVIDIU-IONUȚ GEORGESCU, STR. SALCÎMILOR, NR.690, SAT EȘELNIȚA, MEHEDINTI, [RO]; SIMONA MARC, STR. VLĂDEASA, NR.1, BL.111, SC.A, ET.4, AP.12, TIMIȘOARA, TIMIȘ, [RO]; GABRIEL OTAVĂ, STR. ORȘOVA, NR.28, SC.A, ET.1, AP.4, TIMIȘOARA, TIMIȘ, [RO]; BEATRICE ANA-MARIA TUDOR, STR. CONSTANTIN STERE, NR.3, SC.A, ET.4, AP.17, TIMIȘOARA, TIMIȘ, [RO]; IANCU TIBERIU, STR. SIMFONIEI, NR.14, DUMBRĂVIȚA, TIMIȘ, [RO]; BIANCA-CORNELIA LUNGU, BD. PETRE ȚUȚEA, NR.103, AP.4, DUMBRĂVIȚA, TIMIȘ, [RO]; CĂLIN MIRCUI, STR. PRAGA, NR.37, DUMBRĂVIȚA, TIMIȘ, [RO] (74) CABINET DE PROPRIETATE INDUSTRIALĂ TUDOR ICLĂNZAN, PIAȚA VICTORIEI NR.5, SC.D, AP.2, 300030 TIMIȘOARA, (RO) (56) US 9180249 B2; CN 205251756 U (54) **KIT DE ADMINISTRARE DIFERENȚIATĂ ȘI FRAȚIONATĂ A PREPARATELOR TERAPEUTICE PENTRU MAMITELE BOVINELOR**

(11) 135920 B1 (51) **A47K 13/00** ^(2006.01), **A47K 13/14** ^(2006.01), **A47K 13/30** ^(2006.01) (21) a 2021 00041 (22) 10.02.2021 (41) 8//30/08/2022 (45) 30.06.2026//2026/06 (73) PETRACHE STOIAN, STR. GEORGE COȘBUC NR. 4, PÂRȘCOVENI, OT, (România) (72) PETRACHE STOIAN, STR. GEORGE COȘBUC NR. 4, PÂRȘCOVENI, OLT, [RO] (56) US 6385783 B1; JP 2009178412 A (54) **COLAC REGLABIL PENTRU VASUL DE CLOSET**

(11) 135714 B1 (51) **B01D 3/38** ^(2006.01), **C11B 1/16** ^(2006.01), **C11B 9/02** ^(2006.01) (21) a 2020 00723 (22) 11.11.2020 (41) 5//30/05/2022 (45) 30.06.2026//2026/06 (73) INSTITUTUL NAȚIONAL DE CERCETARE-DEZVOLTARE PENTRU MAȘINI ȘI INSTALAȚII DESTINATE AGRICULTURII ȘI INDUSTRIEI ALIMENTARE, INMA-BD. ION IONESCU DE LA BRAD NR. 6, SECTOR 1, 013813 BUCUREȘTI, B, (România) (72) CRISTIAN MARIAN SORICĂ, STR. INTRAREA COSMINA NR. 52, ET. 1, AP. 6, SECTOR 5, BUCUREȘTI, B, [RO]; ION GRIGORE, STR. SIBIU NR.35, BL.Z12, SC.A, ET.4, AP.28, SECTOR 6, BUCUREȘTI, B, [RO] (56) US 10000723 B2; US 20190241536 A1; RO 130977 B1 (54) **INSTALAȚIE DE OBTINERE A EXTRACTELOR ULEIOASE VOLATILE**

(11) 135514 B1 (51) **B04B 1/04** ^(2006.01), **B04B 11/02** ^(2006.01)
 (21) a 2020 00487 (22) 03.08.2020 (41) 2//28/02/2022
 (45) 30.06.2026//2026/06 (73) FLORENTIN CHERECHEȘ, STR.TUȘNAD NR.1, 210122 TÂRGU JIU, GJ, (România) (72) FLORENTIN CHERECHEȘ, STR.TUȘNAD NR.1, 210122 TÂRGU JIU, GORJ, [RO]
 (56) CN 202621314 U; CN 201565350 U; RO 127285 A2
(54) CONCENTRATOR CENTRIFUGAL

(11) 137250 B1 (51) **B23B 27/00** ^(2006.01), **B23Q 11/00** ^(2006.01)
 (21) a 2021 00411 (22) 16.07.2021 (41) 1//30/01/2023
 (45) 30.06.2026//2026/06 (73) UNIVERSITATEA TEHNICĂ "GHEORGHE ASACHI" DIN IAȘI, STR. PROF. DR. DOC. DIMITRIE MANGERON NR. 67, 700050 IAȘI, IS, (România) (72) LAURENȚIU SLĂTINEANU, STR.GRIGORE URECHE, NR.1, BLOC W. MĂRĂCINEANU, ET.4, AP.13, 700023 IAȘI, IS, [RO]; ADELINA HRIȚUC, STR.PACEA, NR.74, 710014 BOTOȘANI, BOTOSANI, [RO]; MARA-CRISTINA RĂDULESCU, BD. ȘTEFAN CEL MARE ȘI SFÂNT, NR.23, BL.A2, SC.B, ET.7, AP.33, IAȘI, IS, [RO]; BRUNO RĂDULESCU, BD.MAREȘAL ALEXANDRU AVERESCU, NR.20, BL.108A, AP.3, BUZĂU, BZ, [RO]
 (56) FI 20155362 (A7); SUA 2020398394 **(54) DISPOZITIV PENTRU SIMULAREA DEZVOLTĂRII AUTO-VIBRAȚIILOR LA STRUNJIRE**

(11) 135455 B1 (51) **B07B 1/22** ^(2006.01), **B07B 1/42** ^(2006.01)
 (21) a 2020 00398 (22) 13.07.2020 (41) 1//28/01/2022
 (45) 30.06.2026//2026/06 (73) INSTITUTUL NAȚIONAL DE CERCETARE-DEZVOLTARE PENTRU MAȘINI ȘI INSTALAȚII DESTINATE AGRICULTURII ȘI INDUSTRIEI ALIMENTARE, INMA-BD.ION IONESCU DE LA BRAD NR. 6, SECTOR 1, 013813 BUCUREȘTI, B, (România) (72) DUMITRU MILEA, STR. CĂPĂLNA NR. 38 BL. 16H, SC.2, AP.20, PARTER, SECTOR 1, BUCUREȘTI, B, [RO]; RADU CIUPERCĂ, STR. DRUMUL GHINDARI, NR. 53A, SECTOR 5, BUCUREȘTI, B, [RO]; ALEXANDRA LIANA VIȘAN, STR.G.M. ZAMFIRESCU, NR.48, BL.22, SC.1, ET.1, AP.6, SECTOR 6, BUCUREȘTI, B, [RO] (74) CN 203233712 U; CN 203167975 U; CN 203234000 U **(54) ECHIPAMENT PENTRU DETAȘAREA FRUCTELOR DE CĂTINĂ CONGELATE DE PE CRENGI**

(11) 132140 B1 (51) **B60Q 1/26** ^(2006.01), **B60Q 1/54** ^(2006.01), **G01P 1/07** ^(2006.01), **G01P 15/00** ^(2006.01) (21) a 2016 00206
 (22) 23.03.2016 (41) 9//29/09/2017 (45) 30.06.2026//2026/06 (73) VALENTIN PLOAIE, STR. NICOLAE BĂLCESCU NR. 5, BL. M10, SC. 1, AP. 26, CRAIOVA, DJ, (România); MARIAN DĂGĂDIȚĂ, STR. A. I. CUZA NR. 44, BL. 8D, SC. 1, AP. 25, CRAIOVA, DJ, (România) (72) VALENTIN PLOAIE, STR. NICOLAE BĂLCESCU, NR. 5, BL. M10, SC. 1, AP. 26, CRAIOVA, DJ, [RO]; MARIAN DĂGĂDIȚĂ, STR. A. I. CUZA NR. 44, BL. 8D, SC. 1, AP. 25, CRAIOVA, DJ, [RO] (74) WEIZMANN ARIANA & PARTNERS AGENȚIE DE PROPRIETATE INTELLECTUALĂ S.R.L., STR.11 IUNIE NR.51, SC.A, ET.1, AP.4, SECTOR 4, 040171 BUCUREȘTI, B, (RO) (56) US 6411204 B1; WO 2013011258 A1; WO 2013/116116 A1 **(54) INDICATOR OPTIC PROGRESIV INERȚIAL**

(11) 135055 B1 (51) **B62D 25/20** ^(2006.01), **B62D 35/02** ^(2006.01)
(21) a 2019 00937 (22) 30.12.2019 (41) 6//30/06/2021
(45) 30.06.2026//2026/06 (73) RENAULT
TECHNOLOGIE ROUMANIE S.R.L., STR.PRECIZIEI,
NR.3G, SECTOR 6, 062202, BUCUREȘTI, B, (România)
(72) EDUARD - NARCIS COROLENCU, STR.FAGULUI,
NR.7, BL.9C, AP.23, SC.2, GALAȚI, GL, [RO] (74)
ROMINVENT S.A., STR. ERMIL PANGRATTI NR.35,
SECTOR 1, 011882 BUCUREȘTI, B, (RO) (56) JP
2012086622 A; WO 2011126086 A1; JP 2007283912 A
(54) **CARENAJ SUB-MOTOR CUPRINZÂND UN
ORIFICIU ȘI AUTOVEHICUL CUPRINZÂND UN
ASTFEL DE CARENAJ**

(11) 135989 B1 (51) **C23F 4/04** ^(2006.01), **C23F 11/18** ^(2006.01)
(21) a 2021 00112 (22) 11.03.2021 (41) 9//30/09/2022
(45) 30.06.2026//2026/06 (73) INSTITUTUL NAȚIONAL
DE CERCETARE-DEZVOLTARE PENTRU CHIMIE ȘI
PETROCHIMIE - ICECHIM, SPLAIUL INDEPENDENȚEI
NR.202, SECTOR 6, 060021 BUCUREȘTI, B, (România)
(72) RODICA MARIANA ION, STR. VOILA NR. 3, BL. 59,
SC.3, ET.1, AP. 36, SECTOR 4, 041941 BUCUREȘTI,
[RO]; LAURENȚIU MARIN, ALEEA GIURGENI NR. 4, BL.
F13, SC. 5, AP. 59, SECTOR 3, BUCUREȘTI, [RO]
NELU ION, STR. VOILA NR. 3, BL.59, SC.3, ET.1,
AP.36, SECTOR 4, 041941 BUCUREȘTI, [RO] (56)
Steingruber, "High Quality (and Safe) Copper Plating",
<https://www.instructables.com/High-Quality-Copper-Plating/>,
2013; V. B. Singh and R. N. Singh, "Corrosion and
Inhibition studies of Copper in Aqueous Solutions of
Formic Acid and Acetic Acid", Corrosion Science, Nr. 9,
vol. 37, 1995 (54) **PROCEDEU DE CURĂȚARE PRIN
ELECTROLIZĂ A SUPRAFEȚELOR OBIECTELOR
METALICE DE PATRIMONIU ȘI SOLUȚIE ELECTROLI-
TICĂ UTILIZATĂ**

(11) 134383 B1 (51) **B64C 27/22** ^(2006.01), **B64C 27/28** ^(2006.01),
B64C 29/00 ^(2006.01) (21) a 2019 00121 (22) 25.02.2019 (41)
8//28/08/2020 (45) 30.06.2026//2026/06 (73) LIVIU
GRIGORIAN GIURCA, BVD.N.TITULESCU, NR.15, BL.I-
6, AP.13, 200142 CRAIOVA, DJ, (România) (72) LIVIU
GRIGORIAN GIURCA, BVD. N.TITULESCU, NR.15,
BL.I-6, AP.13, 200142 CRAIOVA, DOLJ, [RO] (56) CN
107757876 A; WO 00/51885 A1; US 2015/0183518 A1
US 3123321 A (54) **AERONAVE CU DECOLARE ȘI
ATERIZARE PE VERTICALĂ - VTOL**

(11) 135213 B1 (51) **E01C 11/26** ^(2006.01) (21) a 2020 00166
(22) 31.03.2020 (41) 9//30/09/2021 (45)
30.06.2026//2026/06 (73) UNIVERSITATEA TEHNICĂ
"GHEORGHE ASACHI" DIN IAȘI, STR. PROF. DR.
DOC. DIMITRIE MANGERON NR. 67, 700050 IAȘI, IS,
(România) (72) ANDREI BURLACU, STR. NECULAU
NR. 14, BL. 578, SC. A, AP. 1, IAȘI, IS, [RO];
ROBERT-ȘTEFAN VIZITIU, STR.SESIE, NR.4, SAT
UNCEȘTI, COMUNA BUNEȘTI, SUCEAVA, [RO];
NECULAI-EUGEN SEGHE DIN, ȘOS. NICOLINA NR. 74,
BL. 991A, ET. 1, AP. 2, IAȘI, IS, [RO] (56) CN
108914743 A; JPS 59122606 A; JPS 60162107 U (54)
**SISTEM COMPACT DE DEGIVRARE A CĂILOR
RUTIERE ȘI PIETONALE**

(11) 137562 B1 (51) **E04G 23/02** ^(2006.01) (21) a 2023 00111 (22) 09.03.2023 (41) 7//28/07/2023 (45) 30.06.2026//2026/06 (73) MIHAI NICULIȚĂ, STR.1 DECEMBRIE 1918, NR.24, BL.G3, SC.A, AP.24, 610231 PIATRA NEAMȚ, NT, (România) (72) MIHAI NICULIȚĂ, STR.1 DECEMBRIE 1918, NR.24, BL.G3, SC.A, AP.24, 610231 PIATRA NEAMȚ, NEAMȚ, [RO] (56) CN 209509554 U; JP 2014125806 A; CN 113638617 A (54) **PROCEDEU DE ÎNLOCUIRE A TĂLPILOR DIN LEMN ȘI A INFRASTRUCTURII INSUFICIENTE LA BISERICILE DIN LEMN**

(11) 138316 B1 (51) **G01N 21/33** ^(2006.01), **G01N 21/94** ^(2006.01), **G01N 33/18** ^(2006.01) (21) a 2023 00660 (22) 07.11.2023 (41) 7//30/07/2024 (45) 30.06.2026//2026/06 (73) INSTITUTUL NAȚIONAL DE CERCETARE-DEZVOLTARE PENTRU FIZICA LASERILOR, PLASMEI ȘI RADIAȚIEI - INFLPR, STR. ATOMIȘTILOR NR. 409, 077125 MĂGURELE, IF, (România); BEIA CONSULT INTERNATIONAL S.R.L., STR.PERONI NR.12-22, SECTOR 4, BUCUREȘTI, B, (România) (72) MIHAI ȘERBĂNESCU, STR. POLONĂ NR. 38, AP. 1, SECTOR 1, BUCUREȘTI, B, [RO]; ANDREEA-LILIANA GROZA, STR. STÂNJENEILOR NR. 4, BL. 62, SC. 1, ET. 8, AP. 52, SECTOR 4, BUCUREȘTI, B, [RO]; BOGDAN-IONUȚ BIȚĂ, BD.METALURGIEI, NR.85C,BL.1, SC.B, ET.3, AP.39, SECTOR 4, BUCUREȘTI, B, [RO]; GEORGE SUCIU, STR. POIANA NARCISELOR NR. 12, ET. 1, AP. 3, SECTOR 1, BUCUREȘTI, B, [RO]; MĂDĂLIN SILION, ALEEA COSTINEȘTI, NR.2, BL.9, SC.1, AP.5, SECTOR 5, BUCUREȘTI, B, [RO]; CONSTANȚA ALEXANDRU, BD.BASARABIA, NR.90, BL.A2, SC.B, AP.10, SECTOR 2, BUCUREȘTI, B, [RO] (56) US 2016/0280562 A1; CN 107449749 A; US 2016/0054281 A1; RO 128065 B1 (54) **DISPOZITIV PENTRU DETECȚIA CONTAMINANȚILOR DIN APELE DIN FERMELE PISCICOLE**

(11) 134378 B1 (51) **G01F 23/30** ^(2006.01), **G01F 23/34** ^(2006.01), **B60K 15/03** ^(2006.01) (21) a 2019 00143 (22) 27.02.2019 (41) 8//28/08/2020 (45) 30.06.2026//2026/06 (73) RENAULT TECHNOLOGIE ROUMANIE S.R.L., NORTH GATE BUSINESS CENTRE, BD. PIPERA NR. 2/III, 077190, 077190 VOLUNTARI, IF, (România) (72) FLORIN FILCESCU, STR.NEGRU VODĂ NR.36, BL.A1, AP.25, PITEȘTI, ARGEȘ, [RO]; ANDREI NICU, STR.SLT.POPA DANIEL NR.6, 235400 DRĂGĂNEȘTI- OLT, OLT, [RO] (74) ROMINVENT S.A., STR. ERMIL PANGRATTI NR.35, SECTOR 1, 011882 BUCUREȘTI, B; (RO) (56) GB 1276956 A; FR 2763683 A1; US 2017219411 A1 (54) **DISPOZITIV PENTRU MĂSURAREA UNUI NIVEL DE LICHID ÎNTR-UN REZERVOR, MODUL POMPĂ-JOJĂ, REZERVOR ȘI VEHICUL CORESPUNZĂTOARE**

(11) 138393 B1 (51) **G01N 27/30** ^(2006.01), **G01N 27/327** ^(2006.01), **G01N 27/49** ^(2006.01) (21) a 2024 00091 (22) 06.03.2024 (41) 9//30/09/2024 (45) 30.06.2026//2026/06 (73) UNIVERSITATEA "BABEȘ-BOLYAI" DIN CLUJ-NAPOCA, STR.MIHAIL KOGĂLNICEANU NR.1, 400084 CLUJ-NAPOCA, CJ, (România) (72) MIHAIL- MIHNEA MORUZ, STR.PROF.LECA MORARIU, NR.3, BL.B1, SC.A, ET.4, AP.17, SUCEAVA, SV, [RO]; ANDREEA-MARIA CÂMPU, STR.RAHOVEI, NR.10, SC.B, AP.34, SIBIU, SB, [RO]; SIMION AȘTILEAN, CALEA MANĂȘTUR, NR.99, AP.39, CLUJ-NAPOCA, CLUJ, [RO]; MONICA-OLIVIA FOȘȘAN, ALEEA NECTARULUI, NR.6, CLUJ-NAPOCA, CLUJ, [RO] (56) RO 136001 A0; RO 137390 A0; RO 135233 A0 (54) **PROCEDEU DE FABRICARE A UNUI SENZOR ELECTROCHIMIC FLEXIBIL ȘI MINIATURIZAT ȘI SENZOR ASTFEL OBTINUT**

(11) 132783 B1 (51) **G05B 19/18** ^(2006.01) (21) a 2018 00299 (22) 26.04.2018 (41) 8//30/08/2018 (45) 30.06.2026//2026/06 (73) UNIVERSITATEA "DUNĂREA DE JOS" GALAȚI, STR. DOMNEASCĂ NR. 47, 800008 GALAȚI, GL, (România) (72) GABRIEL RADU FRUMUȘANU, STR. TRAIAN NR.89, BL.B3-B, SC.1, AP.6, 800112 GALAȚI, [RO] (56) US 20170068773 B2; US 9836039 B2 (54) **METODĂ DE PILOTARE A MAȘINILOR UNELTE**

(11) 134730 B1 (51) **H02K 7/18** ^(2006.01), **F03D 9/25** ^(2016.01), **H02K 1/06** ^(2006.01) (21) a 2019 00429 (22) 16.07.2019 (41) 1//29/01/2021 (45) 30.06.2026//2026/06 (73) MARIUS ARGHIRESCU, STR. MOȚOC NR.4, BL.P 56, SC.1, ET.8, AP.164, SECTOR 5, 051774 BUCUREȘTI, B, (România) (72) MARIUS ARGHIRESCU, STR. MOȚOC NR.4, BL.P 56, SC.1, ET.8, AP.164, SECTOR 5, 051774 BUCUREȘTI, [RO] (56) RO 132403 A2; RO 132674 A2 RO 128531 A2 (54) **COMPENSATOR MAGNETIC PENTRU TURBINĂ EOLIANĂ CU GENERATOR MAGNETOELECTRIC DERIVAT**

(11) 134073 B1 (51) **H01R 4/66** ^(2006.01), **H01R 4/58** ^(2006.01) (21) a 2018 00757 (22) 28.09.2018 (41) 4//30/04/2020 (45) 30.06.2026//2026/06 (73) UNIVERSITATEA POLITEHNICA DIN TIMIȘOARA, PIAȚA VICTORIEI NR.2, 300006 TIMIȘOARA, TM, (România) (72) ȘTEFAN PAVEL, ALEEA HÔTINULUI NR.1, ET.3, AP.13, 300667 TIMIȘOARA, TIMIȘ, [RO]; DANIEL VIOREL UNGUREANU, STR.ARH.DULIU MARCU, BL.15, SC.D, ET.2, AP.9, TIMIȘOARA, TIMIȘ, [RO]; MARIAN LIVIU MOCAN, CALEA ȘAGULUI NR.81, SC.A, AP.19, TIMIȘOARA, TIMIȘ, [RO]; IOAN SILVIU DOBOȘI, STR. MUSICESCU NR.105-107 B, TIMIȘOARA, TIMIȘ, [RO]; FLORIN-IONEL TOPALĂ, STR. CIRCUMVALAȚIUNII NR.67, TIMIȘOARA, TIMIȘ, [RO] (56) RO 131698 A2; CN 108429021 A; US 3716649 A (54) **ELECTROD DE ÎMPĂMÂNTARE A CONSTRUCȚIILOR CU CONEXIUNI REZISTENTE LA COROZIUNE**

**BREVETE DE INVENȚIE
PENTRU CARE AU FOST ÎNSCRISE
ÎN REGISTRUL NAȚIONAL
MODIFICĂRI ÎN SITUAȚIA JURIDICĂ**

OFICIUL DE STAT PENTRU INVENȚII ȘI MARCHI

Modificări în situația juridică a cererilor de brevet de invenție înscrise în Registrul Național al Cererilor de Brevet de Invenție depuse conform art. 67, din H.G. nr. 547/2008

Nr. brevet de invenție	Nr.cerere de brevet de invenție	Modificare înregistrată privind cererea de brevet de invenție	
		din	în
134963	a 2019 00824	(72) GONCEARENCO EVGHENII, MĂGURELE, IF, RO, DUȚU ELENA, BUCUREȘTI, RO, FLEACA CLAUDIU, BUCUREȘTI, RO, MORJAN IULIANA, STR. CĂRĂMIDARII DE JOS, BL. 76, SC. B, ET. 8, AP. 79, SECTOR 4, BUCUREȘTI, RO, GAVRILĂ FLORESCU LAVINIA, BUCUREȘTI, RO, SCĂRIȘOREANU MONICA, MĂGURELE, IF,RO, MORJAN ION, STR. CĂRĂMIDARII DE JOS, BL. 76, SC. B, ET. 8, AP. 79, SECTOR 4, BUCUREȘTI, RO, TEODORESCU VALENTIN, BUCUREȘTI, RO, SPĂTARU NICOLAE, BUCUREȘTI, RO, BALINT IOAN, BUCUREȘTI, RO	(72) GONCEARENCO EVGHENII, MĂGURELE, IF, RO, DUȚU ELENA, BUCUREȘTI, RO, FLEACA CLAUDIU, BUCUREȘTI, RO, MORJAN IULIANA, STR. CAZANULUI NR. 83V, SAT BERGENI (COMUNA BERGENI), IF, RO , GAVRILĂ FLORESCU LAVINIA, BUCUREȘTI, RO, SCĂRIȘOREANU MONICA, MĂGURELE, IF, RO, MORJAN ION, STR. CAZANULUI NR.83V, SAT BERGENI (COMUNA BERGENI), IF, RO, TEODORESCU VALENTIN, BUCUREȘTI, RO, SPĂTARU NICOLAE, BUCUREȘTI, RO, BALINT IOAN, BUCUREȘTI, RO

DIVERSE

- **LISTA AGENȚIILOR SPECIALIZATE, A CONSILIERILOR ÎN PROPRIETATE INDUSTRIALĂ ȘI A MANDATARILOR AUTORIZAȚI**
- **CENTRE REGIONALE PENTRU PROMOVAREA PROPRIETĂȚII INDUSTRIALE ÎN ROMÂNIA**
- **ANUNȚURI OFICIALE**
- **MATERIALE INFORMATIVE, DIN DOMENIUL PROPRIETĂȚII INDUSTRIALE**

ROMÂNIA
OFICIUL DE STAT PENTRU INVENȚII ȘI MĂRCI

ORDIN nr. 157

24 iulie 1997

Directorul General al Oficiului de Stat pentru Invenții și Mărci,
Având în vedere prevederile art. 14, alin. 3, din Legea 64/1991, privind brevetele de invenție, și Regula 2.5, din H.G. 152/92, referitoare la profesia de consilier în proprietate industrială, emite următorul

ORDIN:

Art. 1. Persoanele ale căror nume figurează în lista anexă la prezentul Ordin, precum și firmele specializate în proprietate industrială se înscriu în REGISTRUL NAȚIONAL AL CONSILIERILOR ÎN PROPRIETATE INDUSTRIALĂ, cu menționarea specializării.

Art. 2. Prezentul ordin se va publica în Buletinul Oficial de Proprietate Industrială.

Director General

AGENȚIILE SPECIALIZATE ÎN PROPRIETATE INDUSTRIALĂ

Nr.crt.	Data înființării	Nr. registru agenții	Denumirea completă a cabinetului/agenției Adresa Consilieri cu drept de practică	Domenii	Statut juridic
1	27.03.1991	001	INVENTA – AGENȚIE DE PROPRIETATE INTELECTUALĂ SRL București, Bdul Corneliu Coposu nr. 7, bl. 104, sc. 2, ap.31, sect.3, cod 030602, Tel: 0213200285, Fax: 0213228325, E-mail: contact@inventa.ro, inventa@inventa.ro Prof. univ. dr. ing. Țurcanu Constantin, ec. Bodomoi Otilia Florentina, arh.dr.ing. Țurcanu Costin Radu, Mahulea Cornelia	Brevete Mărci Desene Topografii	SRL
2	29.05.1991	002	ENPORA BRAND MANAGEMENT SRL București, Str. George Calinescu nr.52A, ap.1, 011694, Tel: 0212300990, 0311001634, Fax: 0212302311, 0311007927, E-mail: pop@patents.ro, www.patents.ro, www.enpora.com ing. Pop Călin Radu	Brevete Mărci Desene	SRL
3	23.07.1991	003	PATENTMARK SRL București, Str. Dr. N. Turnescu nr. 2, ap.2, sector 5, cod 050467, Tel: 0213121669, Fax: 0213175801, E-mail: office@patentmark.ro, www.patentmark.ro Mohonea Liliana, Mohonea Cristian, Marinescu Ruxandra, Mohonea Ana, Mohonea Maria	Brevete Mărci Desene Topografii	SRL
4	18.12.1991	004	RODALL AGENȚIE DE PROPRIETATE INDUSTRIALĂ SRL București, Str. Polonă nr. 115, bl. 15, sc. A, ap. 19 sector 1, cod 010497, Tel: 0212108342, 0722652111, 0745153566, Fax: 0212105794, E-mail: office@rodall.ro, info@rodall.ro, www.rodall.ro Jur. Bălan Gheorghică, Pescarusu Nicoleta	Brevete Mărci Desene Topografii	SRL
5	25.08.1992	005	INTELECT SRL Oradea, Bdul Dacia nr. 48 Bl. D10, Ap.3, cod 410346, Tel: 0746835328, 0359402901, Fax: 0359810501, E-mail: info@intelect.ro, www.intelect.ro Buzlea Mircea Valentin, Buzlea Narcisa Floricica	Brevete Mărci Desene Topografii	SRL
6	04.12.1992	008	CONSTANTIN GHIȚĂ OFFICE SRL Timișoara, Str. Take Ionescu nr. 24-28 sc. B ap. 2 judetul Timiș, cod 300042, Tel/Fax: 0256435976, Tel: 0744162462, E-mail: ghita@ghitaconstantin.ro, clelia@ghitaconstantin.ro, www.ghitaconstantin.ro Pop Motogna Clelia	Mărci Desene	SRL

7	13.05.1993	010	ROMINVENT SA București, Str. Ermil Pangratti nr. 35, et. 1, sect. 1, cod 011882, Tel: 0212312515, 0212312541, Fax: 0212312550, 0212312454, E-mail: office@rominvent.ro Jur. Mocanu Ion, Ing. Cosmina Fierăscu, Ing. Spătaru Daniela, Ec. Joitoiu Andreea Simona, Bio.Enescu Miruna, jur. Markusev Denisa Mary, ec. Olteanu Camelia, ing. Petcu Costin, jur. Martinescu Alina Nicoleta, jur. Pavel Laura, Boncea Oana Laura, Dobrescu Teodora Valentina, Ing. Secăreanu Doina, Ștefan Ruxandra, Munteanu Manuela Cornelia, Preda Raluca Laura	Brevete Mărci Desene Topografii	SA
8	30.03.1995	015	CABINET M. OPROIU - CONSILIERE ÎN PROPRIETATE INTELLECTUALĂ SRL București, Str. Popa Savu, nr. 42, parter, sector 1, cod 011434, P.O.Box 2-229, Tel: 0212602833, 0212602834, E-mail: office@oproiu.ro, www.oproiu.ro Fiz. Oproiu Margareta, MBA arh.Vasilescu Raluca, jur. Sturza Ioana, ing.Ene Silvia, ing.mec. Popescu Mariana, jur. Cozorici Violeta, jur. Stănescu Andreea Cosmina, Tiu Marina Alexandra, Groza Nicoleta Simona	Brevete Mărci Desene Topografii	SRL
9	21.05.1996	017	LABIRINT AGENȚIE DE PROPRIETATE INTELLECTUALĂ Arad, Str. Coriolan Petreanu nr. 28, cod 310151 Tel/Fax: 0257255842, Tel: 0722458129, E-mail: info@labirint.ro Ing. Ivanca Maria	Brevete Mărci Desene	CI
10	1997	019	LOYAL PARTNERS - AGENȚIE DE PROPRIETATE INTELLECTUALĂ SRL Galați, Str. Col. Nicolae Holban, nr. 1B, camera 3, Tel/Fax: 0236407032, Tel: 0722744241, E-mail: office@loyalpartners.ro, www.loyalpartners.ro ing.av. Pușcașu Dan	Brevete Mărci Desene Topografii	SRL
11	10.07.1997	016	MILENIUL 3 – AGENȚIE DE PROPRIETATE INDUSTRIALĂ SRL Pașcani, Str. Moldovei nr. 10, bl. Crinul, sc. A, ap. 28, jud Iași, cod 705200, Tel/Fax: 0232719190, Tel: 0740820582 Ing.Burțilă Ioan	Brevete Mărci Desene	SRL
12	03.10.1997	021	LAZĂR ELENA CABINET DE PROPRIETATE INDUSTRIALĂ Buzău, Str.Unirii, Bl.16C,Et.3, Ap. 12, cod 120013, OP 1, CP 52, Tel/Fax: 0238724262, Tel: 0723328633, E-mail: l.e.consilier@gmail.com Lazăr Elena	Brevete Mărci Desene Topografii	CI
13	21.07.1999	028	NOWAPATENT SRL Mediaș, Str. Lotru, nr.4, bl.92, ap.1 Tel: 0269841373, 0264833273, Fax: 0269833273, E-mail: nowapatent@birotec.ro office@nowapatent.ro Danciu Ioan	Brevete Mărci Desene	SRL

14	12.11.1999	030	AGENȚIE DE CONSULTANȚĂ ÎN PROPRIETATE INTELLECTUALĂ ȘI TRANSFER DE TEHNOLOGIE "SPRÎNCEANU NICOLAE" Drobeta Turnu Severin, Str. Gheorghe Ionescu Sisești nr. 96, bl.E2, sc.1, et. 3, ap.8, cod 220212, Tel/Fax: 0352801490, Tel: 0721796318 E-mail: nicolaesprinceanu@yahoo.com Jur.ing. Nicolae Sprînceanu	Brevete Mărci Desene	CI
15	21.01.2000	031	CABINET INDIVIDUAL DE PROPRIETATE INDUSTRIALĂ IVĂNESCU GABRIEL DAN Brașov, Str. Avram Iancu, nr. 48A, sc. B, ap. 10, cod poștal 500086, Tel: 0722248415, E-mail: gdivanescu@gmail.com Ivănescu Gabriel Dan	Brevete Mărci Desene	CI
16	15.02.2000	032	ANGHEL LUMINIȚA DOINA CABINET DE PROPRIETATE INTELLECTUALĂ București, Str. Gherghitei Nr.1, Bl.94B, Sc. B, Ap.76, sector 2, Fax: 0314013777, Tel: 0723301706, E-mail: anghel2na@yahoo.com, anghel2na@gmail.com, www.avocatianghel.com Ing.av. expert judiciar Anghel Luminita Doina	Brevete Mărci Desene	CI
17	24.08.2000	033	APOSTOL SALOMIA PFA Galați, Str. Reg. 11 Siret nr. 15, bl. E4, Et.3, ap. 54, cod 800333, Tel/Fax: 0236436437, Tel: 0766765027, E-mail: saly_apostol@yahoo.com Ing.Apostol Salomia	Brevete Mărci Desene	CI
18	07.09.2000	034	AGENȚIA DE PROPRIETATE INDUSTRIALĂ - APIA SRL București, Str. Romancierilor nr. 5, bl.C14, sc.B, ap.41, sector 6, cod 061791, Tel/Fax: 0217783100, www.mark-apia.ro, E-mail: office@mark-apia.ro Visalom Monica	Mărci Desene	SRL
19	28.11.2000	039	CABINET INDIVIDUAL GREAVU DOINA MARIANA Sibiu, Str. Constantin Noica, bl. 2, ap.21, cod 550169, Tel: 0269218500, 0766489179, 0731308189, Fax: 0269212170, E-mail: aurorapca@yahoo.com, protectro@xnet.ro Ing. Greavu Doina Mariana	Brevete Mărci Desene	CI
20	08.01.2001	041	CABINET "CECIU GABRIELA" CONSULTANȚĂ ÎN DOMENIUL PROPRIETĂȚII INTELLECTUALE Timișoara, Str. Martir Leonida Banciu, nr. 6, sc. A, ap. 110, jud. Timis, cod postal 300024, Fax: 0256494846; Tel: 0745 388039, E-mail: gabrielaceciu@yahoo.com Ing.Ceciu Gabriela	Brevete Mărci Desene	CI

21	05.03.2001	045	CABINET DE MĂRCI BREVETE DESIGN BROJBOIU ADRIAN Pitești, Bdul Republicii, bl.212,sc. D, ap.11, jud.Argeș, cod 110176, Tel/Fax: 0348412529, Tel: 0745143095, E-mail: adrian_brojboiu@yahoo.com Brojboiu Dumitru Adrian Florinel	Brevete Mărci Desene	CI
22	12.04.2001	047	INTELLECTUAL PROPERTY OFFICE SRL București, Str. Alexandru Moruzzi nr. 6, bl. B6, sc. 2, ap.62, sector 3, cod 031155, Tel/Fax: 0213262388, Tel: 0745094241, E-mail: office@ipoffice.ro, natalia.todirica@ipoffice.ro Ciuda Berivoe Anca, Ciuda Berivoe Natalia	Brevete Mărci Desene	SRL
23	07.05.2001	049	ANDRA MUȘATESCU CABINET DE PROPRIETATE INDUSTRIALĂ București, Calea 13 Septembrie nr.121, bl.127, et.5, ap.21, Tel: 0722879810, E-mail: office@andramusatescu.ro, www.andramusatescu.ro Mușatescu Andra Oana	Brevete Mărci Desene Topografii	CI
24	2001	050	CABINET ACSINTE PAULA - ADRIANA București, sector 3, Calea Călărașilor, nr. 177, bl.45, et.4, ap.12, Tel: 0213234282, Fax: 0213222210, www.legalservices.ro, E-mail: paula@legalservices.ro Av. Acsinte Paula Adriana	Mărci	PF
25	31.05.2001	071	CONS INTEL BMA CABINET CONSULTANȚĂ Cart. Dorobanti, nr.2, bl. D2, at.1, ap.5,120087, C.P.8- O.P. 1 Buzau, Fax: 0238719619, Tel: 0745086588, E-mail: marius_bozio@yahoo.com Marius Bozioreanu	Brevete Mărci Desene Topografii	CI
26	21.11.2001	055	ROVALCONS SRL AGENȚIE DE PROPRIETATE INTELLECTUALĂ Câmpina, Str. Orizontului, nr.1, bl. R10, et.7, ap.27, Jud. Prahova, cod 105600, Tel/Fax: 0244371390, Tel: 0722540580, E-mail: rovalcons@xnet.ro Ioacăra Valentin	Brevete Mărci Desene	SRL
27	2001	057	CABINET N. D. GAVRIL SRL București, Str. Ștefan Negulescu nr. 6A, sector 1, Tel/Fax: 0212302882, 0213165492, Tel: 0722983520, E-mail: cabinetgavril@yahoo.com www.cabinetgavril.ro Gavril Niculina, Popescu Denisa	Brevete Mărci Desene	SRL
28	24.04.2002	087	IACOBINI&CO, CONSILIERI ÎN DREPTUL DE PROPRIETATE INDUSTRIALĂ SRL București, Calea Mosilor, nr.258, bl. 4bis, ap.22, sector 2, Tel: 0212104690, Fax: 0212104793, E-mail: asimri@yahoo.com,vladrosanu@yahoo.com Iacobini Anca Svetlana, Iacobini Mihnea Razvan	Mărci Brevete Desene Topografii	SRL

29	11.02.2003	089	RATZA ȘI RATZA SRL București, Bdul A.I. Cuza Nr. 52-54, Sect.1, cod 011053, Tel: 0212601348, Fax: 0212601349 E-mail: office@ratza-ratza.com Rață Andrei Vlad, Mărginean Dragoș, Ploscă Daniel, Vasile Bugarin Sonia Maria	Brevete Mărci Desene	SRL
30	13.02.2003	062	ECOINTELLECT CABINET INDIVIDUAL ANDRONACHE PAUL București, Aleea Compozitorilor nr.1, bl.E21, et.6, ap.35, sect 6, Tel/Fax: 0217250069, Tel: 0722741043, 0727476335, E-mail: paul_andronache@yahoo.com, andronachepaul88@gmail.com Andronache Paul	Mărci Desene Topografii Brevete	CI
31	16.05.2003	070	CABINET OANA COSTACHE București, Drumul Taberei nr.120, bl.OD1, sc.5, ap.189, sector 6, cod 061413, Tel: 0217450757, 0730557744, E-mail: oana_cocoloi@yahoo.com Oana Costache	Mărci Desene Brevete	CI
32	19.06.2003	069	RASKAI M M BREVMARC CONSULT SRL Dej, Str. Unirii, nr.3,BL. D8, ap.31, jud. Cluj, 405200, Tel/Fax: 0264211847, Tel: 0742084050, E-mail: raskaimm@yahoo.com Raskai Maria	Brevete Mărci Desene Topografii	SRL
33	25.07.2003	093	NESTOR NESTOR DICULESCU KINGSTON PETERSEN – CONSILIERE ÎN P.I. SRL București, Str. Barbu Văcărescu nr. 201, Clădirea Globalworth Tower, et. 18, birou 18-02, sector 2, Sediu secundar: Târgu Mureș, Strada Rodnei, nr. 26B, biroul 3, etaj II, Tel: 0212011200, Fax: 0212011210, E-mail: office@nnkp.ro, www.nnkp.ro Firaru Florina	Mărci Desene Brevete	SRL
34	21.08.2003	094	N.P.C. SRL Brașov, Str. Alexandru cel Bun, nr.13, bl.E28, ap.7 cod 500025, OP 1 – CP 298, Tel: 0744520357, E-mail: totu@unitbv.ro Toțu Ioan	Mărci Desene Topografii	SRL
35	22.10.2003	072	CABINET INDIVIDUAL NEGOMIREANU LIVIA Jud. Ilfov, sat Corbeanca, com. Corbeanca, șos. Unirii, nr. 297 D, Tel: 0722444719, E-mail: office@cabinetnegomireanu.ro Negomireanu Livia	Mărci Desene	CI
36	30.10.2003	073	CABINET DE PROPRIETATE INDUSTRIALĂ VIȘOIU LILIAN CĂTĂLIN București, sector 4, Str. Radu Vodă, nr. 20, et. 2, ap. 8, Tel: 0744480657, E-mail: visoiucatalin@yahoo.com Vișoiu Lilian Cătălin	Brevete Mărci Desene Topografii	CI

37	12.12.2003	096	EDIPLAST SRL Tg. Mureș, Str. Măgurei nr.25, ap.2, Tel/Fax: 0265263775, Tel: 0744394036, E-mail: themannextdoor2007@yahoo.com Vasilache Virgilius	Mărci Desene Brevete	SRL
38	22.12.2003	097	SC PETOSEVIC SRL București, Str. Dionisie Lupu nr.54, etaj 2, sector 1, Tel: 0213057996, 0723522698, Fax: 0213145481, www.petosevic.com, E-mail: aura.campeanu@petosevic.com Campeanu Ioana Aura, Sârghi Roxana, Viciu Monica Stefania	Brevete Mărci Desene	SRL
39	9.02.2004	098	CABINET ANI FUCIU SRL Com.Snagov, Bloc P53, sc.A, ap.1, jud.Ilfov, Tel: 0213106399, 0744370196, Fax: 0213106398, E-mail: ani.fuciu@consilier-marci.ro Fuciu Anișoara	Mărci Desene	SRL
40	22.02.2004	082	CABINET DE PROPRIETATE INDUSTRIALĂ CIUPAN CORNEL Cluj Napoca, Str. Mestecenilor nr.6, bl.9E, ap.2, Tel: 0264524425, 0264415051, Fax: 0264415054, E-mail: cornel.ciupan@muri.utcluj.ro Ciupan Cornel	Brevete Mărci Desene	CI
41	01.06.2004	102	LUTARIS PROT SRL Timisoara, 300426, Str. Ana Ipatescu nr.45, Tel/Fax: 0256489301, Tel: 0742143718, 0723319154, E-mail: qualitarium@qualitarium.ro Tărăbîc Lucian	Brevete Mărci Desene	SRL
42	17.06.2004	108	WEIZMANN ARIANA & PARTNERS AGENȚIE DE PROPRIETATE INTELLECTUALĂ SRL București, Vivando Building, birourile 14-15, Str. 11 iunie, nr. 51, Tel: 0730555743, 0723496245, Tel/Fax: 0213359000, E-mail: office@weizmann.eu, www.weizmann.eu Marcean Ana Maria, Cosma Alina	Mărci Desene	SRL
43	14.07.2004	107	ARIANA AGENȚIE DE PROPRIETATE INDUSTRIALĂ SRL Timisoara, Calea Aradului, nr.33, ap.7, E-mail: c_popescu2000@yahoo.com Orgovici Codruta Octavia	Mărci Desene	SRL
44	27.01.2005	111	CABINET INDIVIDUAL – NIȚU ION Constanta, Str. Dezrobirii nr.110, bl. IS8, sc.A, ap.1, Tel: 0241512608, 0723317298 Nitu Ion	Mărci Desene Brevete	CI

45	27.01.2005	112	CABINET VELICA – AGENȚIE DE PROPRIETATE INDUSTRIALĂ București, Str. Brutus M.I., nr.13, ap.3, cod 050124, Tel/ Fax: 0213357463, Tel: 0722645283, www.velica.ro, E-mail: office@velica.ro Velica Ion Gabriel	Mărci Desene	CI
46	22.12.2004	116	INVEL – AGENȚIE DE PROPRIETATE INDUSTRIALĂ SRL București, Str. Ion Ghica nr.3, ap.20, Tel: 0723205048, 0788885352, E-mail: invel_agency@yahoo.com, marian.nicolae.velcea@gmail.com, www.invel.ro Velcea Marian	Brevete Mărci Desene Topografii	SRL
47	06.01.2005	118	EURORESSOURCES SRL Medias, Str. Ion Creangă, nr.4, ap.6, Tel: 0269843504, Fax: 0269824812 Fulea Maria	Brevete Mărci Desene	SRL
48	27.04.2005	117	CABINET PROPRIETATE INDUSTRIALĂ ALPER RAMAZAN Constanța, Str. Ștefan cel Mare nr.57, bl.M17, sc.B, ap.17, cod 900683, Tel: 0341410937, 0722704363, Fax: 0241635547, E-mail: alperramazan@gmail.com, zonguldakro@yahoo.com Alper Ramazan	Mărci	CI
49	30.06.2005	124	CABINET DE PROPRIETATE INDUSTRIALĂ SAVU MARIANA București, Str. Paul Greceanu nr.9, bl.20A, ap.26, Tel/ Fax: 0212120651, E-mail: liliana.savu@credidam.ro, www.lilianasavu.ro Savu Mariana	Mărci Desene	CI
50	04.11.2005	133	FRISCH & PARTNERS SRL București, Bdul Carol I, nr.54, sc. B, ap.5, sector 2, Tel: 0213101165, 0722212480, Fax: 0213130130, E-mail: office@frisch.ro, crina.frisch@frisch.ro Crina Nicoleta Frisch, Blăgoi Alexandru Daniel	Mărci Desene Brevete	SRL
51	31.10.2005	128	CABINET PROPRIETATE INDUSTRIALĂ ARINOVA Arad, 310151, Str. Coriolan Petreanu, nr.28, Tel/Fax: 0257/255842, Tel: 0744246562, 0722458129, E-mail: ivanca@arinova.ro Ivanca Gavril	Mărci Desene Brevete	CI
52	05.01.2006	136	TUCA ZBARCEA & ASOCIAȚII I.P. SRL București, Str. Nicolae Titulescu nr. 4-8, etaj 8, biroul 1, clădirea America House Tel: 0212048890, E-mail: ciprian.dragomir@tuca.ro Dragomir Ciprian Dumitru	Mărci	SRL

53	14.02.2006	137	M.D.P. RIGHTS AGENCY SRL Brasov, Str. Lunga nr.270, cod postal 500450, Tel: 0268440100, 0268440313, 0744355100, Fax: 0268440221, E-mail: camelia.cosescu@gmail.com www.mdp-rights-agency.ro Cosescu Camelia	Brevete Mărci Desene Topografii	SRL
54	30.03.2006	141	INNOVIS INTELLECTUAL PROPERTY Bucuresti, Calea Rahovei, nr.217, bl.12, ap.60, sector 5, Tel: 0741572398, E-mail: office@innovis.ro Dumitrescu Oana Irina	Mărci Desene	CI
55	30.03.2006	142	CABINET INDIVIDUAL PROPRIETATE INDUSTRIALĂ ALECU BOGDAN Bacau, Str. Lucretiu Patrascanu nr.2, sc.B, ap.2, Tel/Fax: 0334407577, Tel: 0740274741, E-mail: office@marcidesene.ro, www.marcidesene.ro Alec Florin Bogdan	Mărci Desene	CI
56	07.04.2006	152	ACTA MARQUE AGENȚIE DE PROPRIETATE INTELLECTUALĂ SRL Cluj Napoca, Str. Eugen Brote, nr. 8, Tel: 0730909831, 0722470886, Tel/Fax: 0364411414, E-mail: actamarque@yahoo.com, office@actamarque.ro Ciurea Delia, Codrean Bogdana Mariana	Mărci	SRL
57	20.06.2006	149	INTELLEMMI CONSULT SRL Tg. Mureș, Str. Sârguinței nr.39, ap.12, cod poștal 540543, Fax: 0365401839, Tel: 0745303867, E-mail: cojocnean_maria@yahoo.com; intellemmi@gmail.com Cojocnean Maria Rodica	Brevete Mărci Desene	SRL
58	20.06.2006	167	INTELLEXIS SRL București, Str. Cutitul de Argint, nr. 68, etaj 2, ap. 4, Tel: 0213103332, 0723300147, Fax: 0213103042, E-mail: contact@intellexis.ro mat. Benga Bogdan Florin	Mărci Desene Brevete	SRL
59	11.09.2006	150	CABINET INDIVIDUAL VALENTINA ȘANTA Tg.Mureș, Str. Koos Ferencz nr.21, bl.21, ap.44, Tel: 0740028967, Fax: 0365815201, E-mail: valentina.santa@gedeon-richter.ro, santa_valentina2002@yahoo.com Santa Valentina	Mărci Desene Brevete	CI
60	18.10.2006	153	CABINET INDIVIDUAL NIȚĂ FLORINA Râmnicu Vâlcea, Str. Rapsodiei nr. 13, bl D2, ap. 8, Tel: 0746192874, E-mail: floricn@yahoo.com Niță Florina	Brevete Mărci Desene	CI
61	20.10.2006	154	CABINET INDIVIDUAL ROS VIOREL București, Bdul Mircea Vodă, nr. 35, bl. M27, sc.A, ap. 16- 18, Tel: 0213211234, Fax: 0213211253, E-mail: viorelros@asdpi.ro Ros Viorel	Brevete Mărci Desene Topografii	CI

62	26.10.2006	155	CABINET DE PROPRIETATE INTELECTUALĂ MIHAELA TUDORACHE București, sector 2, str. Tudor Arghezi, nr. 8-10, clădirea Unimed, etaj 1, birou F120, Tel: 0723931648, 0213272480, Fax: 0311006271, E-mail: office@tudorache.net, www.tudorache.net Tudorache Mihaela	Mărci	CI
63	01.11.2006	159	OPREA I. PATRICIA DIANA – CABINET INDIVIDUAL MĂRCI DE PRODUSE ȘI SERVICII, DESENE ȘI MODELE INDUSTRIALE Cluj Napoca, Str. Dimitrie Gusti, nr. 4-6, ap. 3A, Tel: 0264565885, 0724323761, E-mail: patriciaoprea.cabinet.ip@gmail.com Oprea Patricia Diana	Mărci Desene	CI
64	08.12.2006	160	NOMENIUS SRL București, Str. G.M. Zamfirescu, nr. 46, bl. 22A, ap.11 Punct de lucru: București, Str. Aleksandr Sergheevici Puskin, nr.8, sector 1, Tel: 0314315402, Fax: 0318149621, E-mail: elena.grecu@nomenius.ro, www.nomenius.ro Grecu Elena	Brevete Mărci Desene	SRL
65	28.02.2007	169	TURTOI INTELECTUAL PROPERTY FIRM SRL București, sector 3, Str. Nerva Traian, nr. 3, spațiul 13, etaj 8, Tel: 0722390388, Tel/Fax: 0213135120, E-mail: office@turtoi.ro, www.turtoi.ro Turtoi Raducu	Mărci Desene	SRL
66	15.02.2007	176	BRAND LEADER SRL Brasov, Str. Constantin Lacea, nr.12-14, biroul 2, Tel: 0723474183, E-mail: office@brandleader.ro Costache Demes Anna Nicoleta	Mărci	SRL
67	05.03.2007	163	CABINET PROPRIETATE INDUSTRIALĂ C.I. COLAN București, Str. Mihai Eminescu nr.128-130, ap.17, sector 2, Tel: 0216190308, Fax: 0216190309, E-mail: ionut.colan@cbea.ro Colan Cristian Ionut	Mărci Desene	CI
68	05.03.2007	164	CABINET INDIVIDUAL NEACȘU CARMEN AUGUSTINA Baia Mare, Str. Rozelor, nr.12/3, Tel: 0727318168, E-mail: carmen@bic.cdimm.org Neacșu Carmen Augustina	Brevete Mărci Desene	CI
69	05.03.2007	168	CABINET PROPRIETATE INDUSTRIALĂ IOANA MANEA București, Str. Murgeni, nr. 14, bl. L26, sc. 1, ap. 4, sector 3, Tel: 0744665760, E-mail: ioanamanea@gmail.com Manea Ioana	Mărci Desene	CI

70	06.02.2007	175	MUȘAT ȘI ASOCIAȚII – INTELLECTUAL PROPERTY SRL București, Bdul Aviatorilor nr.43, etaj 4, camera 4, Tel: 0212025900, Fax: 0212233957, E-mail: anca.but@musat.ro Buta Anca	Brevete Mărci Desene	SRL
71	30.03.2007	173	CABINET PROPRIETATE INDUSTRIALĂ CIPRIAN MACOVEI București, Str. Popa Tatu nr.15, sector 1, Tel: 0723638775, E-mail: mmacovei@stalfort.ro Macovei Ciprian Mihail	Mărci	CI
72	16.07.2007	182	PRI INTELLECTUAL PROPERTY SRL București, Str. Răspântiilor nr.37, ap.2, 020547, Tel: 0728997303, Fax: 0318169 608 E-mail: ana.dan.pi@gmail.com P.A.lic.Dan Ana Nicolina	Mărci	SRL
73	07.08.2007	177	CABINET INDIVIDUAL DE PROPRIETATE INDUSTRIALĂ ADRIANA DOICIU București, str. Italiană, nr.10, parter, ap.1, Tel: 0722621926, Fax: 031027304, Email: apazanta@gmail.com Doiciu Adriana	Mărci	CI
74	07.08.2007	178	CABINET INDIVIDUAL SONIA FLOREA – CONSILIERE P.I. București, Calea Moșilor nr.207, bl. 15, ap.5, Tel: 0212103215, Fax: 0212100449, E-mail: sonia.florea@avfloreaagheorghe.ro Florea Sonia	Mărci Desene Brevete	CI
75	01.10.2007	184	CABINET INDIVIDUAL PROPRIETATE INDUSTRIALĂ ADRIAN TOMESCU București, Str. Poet Vasile Carlova nr.2, bl. A7 bis, ap.74, Tel: 0212224422, 0213217070, Fax: 0212222626, E-mail: atomescu@buzescu.com, amtomescu@yahoo.com Tomescu Adrian	Mărci	CI
76	10.10.2007	043	FĂNTÂNĂ RAUL SORIN & ASOCIAȚII SRL Brașov, Str. Zizinului, nr. 84, sc. B, ap. 14, Tel/Fax: 0268543657, Tel: 0745361270, E-mail: raul_fantana@yahoo.com, www.inventii-marci.ro Fântână Raul Sorin	Mărci Desene Brevete	SRL
77	28.02.2008	246	DILIGENS INTELLECTUAL PROPERTY SRL București, Bdul Libertății nr. 22, bl. 102, sc. 3, etaj 6, ap. 55, sector 5, Tel/Fax: 0213350718, Tel: 0723276056, E-mail: office@diligens.ro, www.diligens.ro Năstase Cristian, Năstase Mirela Bianca	Brevete Mărci Desene	SRL

78	07.03.2008	190	CABINET MARILENA COMANESCU București, Bdul Ion Ionescu de la Brad, nr.65, ap.5, Tel: 0722259260, E-mail: office@cimo.ro, marilena.comanescu@cimo.ro Comănescu Marilena	Brevete Mărci Desene Topografii	CI
79	28.03.2008	192	CABINET P.I. MÎNDÎCANU EMIL București, sector 4, Str. Valerian Prescurea nr. 27-29, Tel: 0723820750, E-mail: mindicanu@yahoo.com Mindîcanu Emil	Mărci	CI
80	02.06.2008	193	CABINET INDIVIDUAL LTJ TRADEMARK București, Str. Col. Corneliu Popeia, nr. 36, sector 5, Tel: 0722551203, Tel/Fax: 0213358288, E-mail: cristina.jianu@ltj.ro Ticu Jianu Cristina	Mărci Desene	CI
81	01.08.2008	195	TUDOR DANIELA – PERSOANA FIZICĂ AUTORIZATĂ București, Str. Baba Novac nr.11, bl. G17, ap.51, cod postal 031623, Tel/Fax: 040213240412, Tel: 0749218326, E-mail: consultanta@tudordaniela.ro Tudor Daniela	Brevete Mărci Desene	CI
82	24.10.2008	205	ROMARK INTELLECTUAL PROPERTY SRL București, Șos. Mihai Bravu nr. 27A, C1, etaj 3, ap. 36, camera 1, Tel: 0314251724, 0724755705, Fax: 0314380223, E-mail: office@romarkip.ro Manea Marcela Elena	Mărci Desene	SRL
83	03.02.2009	209	CABINET INDIVIDUAL DE PROPRIETATE INDUSTRIALĂ MIHAELA CRACEA Buftea, Bdul Mihai Eminescu, nr.6, bl.R5, sc.B, ap.15, jud. Ilfov, Tel: 0724397849, E-mail: m.cracea@llegalproof.com Cracea Mihaela	Mărci	CI
84	14.05.2009	214	ANACOR – CABINET DE PROPRIETATE INDUSTRIALĂ București, Aleea Izvorul Crisului nr. 1, bl. D16, sc. A, ap. 2, Tel: 0726475018, E-mail: anacor.cpi@gmail.com Endes Corina	Brevete Mărci Desene	CI
85	14.05.2009	216	CABINET DE PROPRIETATE INDUSTRIALĂ PRISTAVU Jud. Neamt, comuna Pângăreți, sat Poiana, Str. Poienii, nr. 100, Tel: 0745535936, E-mail: cabinetpristavu@gmail.com, office@cabinetpristavu.ro, www.cabinetpristavu.ro Pristavu Gheorghe	Brevete Mărci Desene	CI
86	27.08.2009	221	ALEXANDER POPA București, Str. Bibescu Vodă, nr. 2, bl. P5, sc. 2, ap. 25, Tel: 0744540300 Popa Alexander	Brevete Mărci	CI

87	27.08.2009	222	CABINET PROPRIETATE INDUSTRIALĂ CLAUDIA MONICA FRISCH București, Șos.Pantelimon nr.243, bl.52, ap.18, Tel/Fax: 0212554095, Tel: 0722450955, E-mail: office@inregistrezmarca.ro, claudiamonicafrisch@yahoo.com, www.marciadevarate.ro, www.inregistrezmarca.ro Frisch Claudia Monica	Mărci Desene	CI
88	29.09.2009	225	CABINET INDIVIDUAL PROPRIETATE INDUSTRIALĂ PĂUŢĂ ALEXANDRINA Iasi, Spl. Bahlui, nr.29, bl. B5, sc.A, ap.7, Tel: 0726737527 Paunet Alexandrina	Brevete Mărci Desene	CI
89	09.10.2009	228	COSMOVICI ŞI ASOCIAȚII SRL București, Str. Povernei, nr. 7, et. 2, ap. 6, sector 1, OP 22 – CP 190, www.cosmovici-ip.com, E-mail: office@cosmovici-ip.com Cosmovici Paul	Brevete Mărci Desene	SRL
90	29.10.2009	226	CABINET DE PROPRIETATE INDUSTRIALĂ SIMONA JEFLEA Sibiu, Calea Dumbrăvii, nr. 139/2, Tel: 0743013532, Fax: 0269446572, E-mail: simonajeflea@yahoo.com, www.simonajeflea.ro Jeflea Simona	Mărci Desene	CI
91	20.11.2009	234	DENNEMEYER & ASSOCIATES SRL Brasov, Str. Turnului, nr. 5, Coresi Business Park, clădirea N2, et. 2, Tel: 0368403661, Fax: 0268706010, E-mail: cklamp@@denneymeyer.com, www.denneymeyer-law.com ing. Berde Sofia, Judele Raluca Anita, Crișan Ioana, Gheorghiu Anca, Sărău Săndica, Stana Cosmin Alexandru, Stana Răzvan Gheorghe, Suci Laura, Truța Ioan Adrian, Vizitiu Paula Cristina, Dumitru Diana Mariana, Balla Bianca Beatrice, Balla Otto Norbert, Bogdan Elena Andreea, Carp Lucia Raluca, Chiriac Gheorghită, Dragomir Ramona Georgiana, Dumitru Andreea Diana, Fuciu Lavinia Ioana, Iordache Ramona Cătălina, Leonte Lorina Maria, Picu Turbatu Irina Gabriela, Prodan Alexandru, Radu Sorina, Șlai Teodora Delia, Șovu Ștefan Dragoș, Todirică Petru Alin, Bălhăceanu Ioana, Barbu Adelina, Sima Mădălina, Corochii Dragoș, Vlaicu Alexandra Flavia	Brevete Mărci Desene	SRL
92	22.12.2009	231	CABINET DE PROPRIETATE INDUSTRIALĂ CRISTIAN MARIUS ENACHE București, Str. Dr. Nicolae Turnescu nr. 6, ap. 2, Tel: 0213129948, 0722644152, Fax: 0213129948 Enache Marius Cristian	Brevete Mărci Desene	CI

93	30.03.2010	235	LAURA DAN CABINET DE PROPRIETATE INTELECTUALĂ București, sector 2, Str. Dinu Vintilă, nr. 6B, bl.3, sc.K, ap.2, Tel: 0726282708, E-mail: office@totuldespremarci.ro Dan Marilena Laura	Mărci Desene	CI
94	09.04.2010	237	CABINET PROPRIETATE INDUSTRIALĂ ILIE CIMPOIERU București, Str. Baltagulului, nr. 5, bl. V81, sc.1, ap. 24, Tel: 0311060039, 0722444580, E-mail: ilie_cimpoieru@yahoo.com Cimpoieru Ilie	Mărci	CI
95	04.06.2010	238	CABINET INDIVIDUAL PROPRIETATE INDUSTRIALĂ PUȘCAȘU DENISA București, Str. Raul Doamnei nr.5, bl.C4, sc.E, ap.199, Tel: 0740111620, 0213236050, Fax: 0213636051, E-mail: puscasu.denisa@yahoo.com, denisa.puscasu@gmail.com Pușcașu Denisa	Mărci	CI
96	23.07.2010	242	CABINET INDIVIDUAL PAUL GEORGE BUTA București, Bdul Mircea Voda, nr. 35, bl. M27, ap. 17, Tel: 0213211234, Fax: 0213211253, E-mail: paul.but@asdpi.ro Buta Paul George	Brevete Mărci Desene Topografii	CI
97	07.09.2010	243	MARK TO MARK INTELLECTUAL PROPERTY OFFICE SRL Jud. Argeș, Curtea de Argeș, Bd Basarabilor, bl. C1, sc. A, et. 1, ap. 11, Tel: 0745120402, E-mail: magda.bolintineanu@marktomain.com Bolintineanu Magdalena Gabriela	Mărci Desene	SRL
98	10.11.2010	244	CABINET PROPRIETATE INDUSTRIALĂ TUDOR ICLANZAN Timisoara, Piața Victoriei nr.5, sc. D, ap.2, Tel: 0256403615, 0744647875, E-mail: tudor.iclanzan@yahoo.fr, www.iclanzan.ro Iclanzan Tudor	Brevete Mărci Desene	CI
99	10.11.2010	245	CABINET INDIVIDUAL FERARU CLAUDIU București, Str. Crișana, nr.3, et.2, ap.3, Tel: 0722653084, E-mail: office@ropatent.com, www.ropatent.com Feraru Claudiu	Brevete Mărci Desene	CI
100	06.06.2011	249	CABINET INDIVIDUAL DE PROPRIETATE INDUSTRIALĂ ENESCU GABRIELA București, Str. Frunte Iata nr.7, bl. P14A, ap.3, Tel: 0314329735, 0745637457, Fax: 0314329736, E-mail: g_enescu@yahoo.com Enescu Gabriela	Brevete Mărci Desene	CI

101	02.08.2011	251	CABINET BANYAI ROXANA NICOLETA – CONSILIERE ÎN PROPRIETATE INDUSTRIALĂ București, Str. Fabrica de Cărămidă nr. 55, Tel: 0212322624, 0727080852, E-mail: roxanaf15@yahoo.com Banyai Roxana Nicoleta	Brevete Mărci Desene	CI
102	10.08.2011	254	DRAKOPOULOS IP SRL București, sector 2, Str. Gral. David Praporgescu nr.7, Tel: 0213000154, Fax: 0213183143, Gorun Laurentiu Nicusor	Mărci	SRL
103	10.10.2011	256	CABINET DE PROPRIETATE INDUSTRIALĂ CIUPAN EMILIA Cluj Napoca, Str. Mestecenilor nr. 6, Tel: 0745360723, 0364144586, E-mail: emilia.ciupan@mis.utcluj.ro Ciupan Emilia	Brevete Mărci	CI
104	28.10.2011	267	CABINET ENPORA INTELLECTUAL PROPERTY SRL București, Str. George Călinescu, nr. 52A, parter, ap. 1, cod poștal 011694, Tel: 0212300990, Fax: 0212302311, E-mail: pop@patents.ro, www.patents.ro, www.enpora.com Anghelescu Nicoleta Aurica, Țambrea Oana	Brevete Mărci Desene Topografii	SRL
105	09.12.2011	257	CABINET INDIVIDUAL ALEXANDRU HARSANY Jud. Ilfov, Corbeanca, Sat Ostratu, Cartierul Paradisul Verde, Str. Romanitei nr. 6, etaj 1, Tel: 0722203934 Harsany Alexandru	Mărci Desene	CI
106	20.03.2012	261	CABINET DOINA ȚULUCA București, Bdul Lacul tei 56, bl. 19, ap. 52, sector 2, Tel: 0752211769, Fax: 0318037805, E-mail: dtuluca@doinatuluca.ro Ing. Tuluca Doina	Brevete Mărci Desene Topografii	CI
107	02.04.2012	262	CABINET MIIASEN INNOVATIONS Baia Mare, Str. Calea Traian nr. 4A/44, Fax: 0362401680, Tel: 0742617423, E-mail: fidelia@midiasen.axoniq.com Alexan Carmen Fidelia	Brevete Mărci Desene	CI
108	02.04.2012	264	CABINET PROPRIETATE INDUSTRIALA IACOB DRAGOȘ Falticeni, Str. 2 Graniceri, bl. 22, sc. A, ap. 6, Tel: 0722600200, E-mail: iacob@leroylaw.ro Iacob Dragoș	Mărci	CI
109	30.05.2014	266	VOX LEGIS CONSULT SRL București, Calea Vitan nr. 106, bl. V40, ap. 69, Fax: 0355818940, Tel: 0374075555, 0722281781, 0774040919, E-mail: ana.iacob@voxlegis.ro, web: www.voxlegis.ro Iacob Ana-Maria	Brevete Mărci Desene	SRL

110	10.09.2012	268	ROMPATENT DESIGN SRL București, Str. Țepeș Vodă, nr. 130, et. 1, ap. C1, Tel/Fax: 0314148320, Tel: 0722408875, 0753982625, E-mail: office@patentdesign.ro, www.patentdesign.ro Borlan Radu	Brevete Mărci Desene	SRL
111	18.10.2012	269	CABINET PROPRIETATE INDUSTRIALĂ MARIUS MOCOFANESCU București, Aleea Privighetorilor nr. 87, Tel: 0727978449, Tel/Fax: 0212643900, E-mail: office@consilieredemarca.ro, www.consilieredemarca.ro Mocofanescu Marius	Brevete Mărci Desene	CI
112	18.10.2012	270	IP BOUTIQUE – CABINET P.I. CLAUDIA JELEA București, sector 6, Str. Cetatea de baltă, nr.4, bl. M23A, sc.1, ap.66, Tel: 0744607402, E-mail: claudia.jelea@ipboutique.ro Jelea Gabriela Claudia	Mărci Desene	CI
113	03.12.2012	272	BONA FIDE CABINET DE PROPRIETATE INDUSTRIALĂ VERONICA FLOROIU București, Calea Rahovei nr. 303, bl. 66, sc. 2, ap. 59, Tel/Fax: 0314369605, Tel: 0722462432, E-mail: veronica.floroiu@gmail.com, www.cabinet-bonafide.ro Floroiu Veronica	Brevete Mărci Desene	CI
114	03.12.2012	273	ELENA STOICA CABINET INDIVIDUAL DE PROPRIETATE INDUSTRIALĂ București, Str. Gheorghe Stefan, nr. 32, sector 1, Tel: 0212694053, 0745029987, E-mail: elena.sstoica@gmail.com Stoica Elena	Brevete Mărci Desene	CI
115	19.12.2012	274	CABINET INDIVIDUAL DE PROPRIETATE INDUSTRIALĂ DUMITRU DOBREV București, sector 2, Str. Arhitect Dimitrie Hârjeu, nr. 52, parter, Tel: 0744199499, Fax: 0318058696 Dobrev Dumitru	Brevete Mărci Desene	SRL
116	01.01.2013	275	SOCIETATE CIVILĂ PROFESIONALĂ DE PROPRIETATE INDUSTRIALĂ MILCEV BURBEA București, Bdul Octavian Goga nr.23, bl. M106, sc.4, ap. 117, Sediu secundar: București, Str. Doctor Staicovici, nr.14, et.1, ap.1, sector 5, E-mail: iulia.burbea@milcevburbea.ro, gabriela.milcev@milcevburbea.ro, Tel: 0722249961, 0726375412 Milcev Gabriela, Burbea Milescu Iulia Adriana	Brevete Mărci Desene Topografii	SCP
117	16.01.2013	276	MDA INTELLECTUAL PROPERTY SRL Bucuresti, Str. Caraiman, nr. 73, sector 1, Tel: 0722238608, E-mail: ana@kusak.ro Kusak Ana Maria	Mărci	SRL

118	11.03.2013	277	CABINET INDIVIDUAL AUTORIZAT IRIMIA MAGDALENA DANIELA - LEGAL2M București, Bdul Mircea Vodă, nr.24, etaj 4, Tel: 0728818880, E-mail: magda.popescu@legal2m.com Irimia Magdalena Daniela	Mărci Desene Brevete	CI
119	11.03.2013	278	CABINET INDIVIDUAL AUTORIZAT MIHAELA GAVENEA București, Str. Poet Panait Cerna, nr. 10, bl. M43, ap. 31, Tel/Fax: 0213528938, Tel: 0728836880, E-mail: mihaela.gavenea@lawyermg.ro Gavenea Mihaela	Mărci Desene	CI
120	03.07.2013	280	M.L. CONSULTING FOR TOMORROW SRL E-mail: monica.lupascu@cyberlaw.ro Lupașcu Monica	Mărci	SRL
121	05.08.2013	281	CABINET INDIVIDUAL AUTORIZAT LADANYI CONSILIER ÎN PROPRIETATE INDUSTRIALĂ Alba Iulia, Str. Traian, nr. 29E, Tel: 0358105533, 0726734994, E-mail: avocat@ladanyi.ro, http://ladanyi.ro Ladanyi Arpad Csaba	Mărci	CI
122	05.09.2013	287	APPELLO BRANDS SRL Sibiu, Str. Soimului, nr. 18, sc. A, et. 5, ap. M6, Tel: 0752288833, E-mail: office@appello.ro Ganță Camelia Geta	Mărci Desene Brevete	SRL
123	19.01.2017	289	RDA IP SRL București, Str. Popa Tatu, nr. 49, Tel: 0724175638, Email: vlad.stanese@razvandinca-legal.ro Stănese Vlad Aurel	Mărci Desene	SRL
124	27.01.2014	293	ZMP INTELLECTUAL PROPERTY SRL București, sector 2, Str. C.A. Rosetti, nr.17, etaj 3, biroul 306, Tel: 0215270651, E-mail: moninovac@yahoo.com, admin@zm-p.com Novac Monica, jur. ing. Stănculescu Anca Elena Florica, Gheorghe Brătilă Cristina, Constantinescu Luminița Adela	Mărci Brevete Desene	SRL
125	09.04.2014	292	CLIPEO INTELLECTUAL PROPERTY OFFICE București, Str. Peșcărușului, nr. 12, bl. D6, ap. 29, Tel: 0212757473, 0724278986, E-mail: isabela.burdusel@gmail.com Burdusel Isabela	Mărci	CI
126	06.05.2014	294	BRAND PROTECT SRL Mogoșoaia, Str. Nichita Stănescu, nr.76A, camera 6, vila K7, etaj 1, jud. Ilfov, Tel: 0745752251, E-mail: brand.roprotect@gmail.com Mihai Diana Viorica	Brevete Mărci Desene	SRL

127	30.06.2014	297	HERAN MĂRCI SRL Bacău, Str. Violetelor, bl. 11, sc. A, ap. 13, Tel: 0234534329, 0723738136, Fax: 0234543130, E-mail: hergheaa@yahoo.com , heran_consulting@yahoo.com Crăciun Anca Ștefania	Mărci	SRL
128	24.11.2014	314	TEODORU I.P. SRL București, Str. Nerva Traian, nr. 12, bl. M37, scara 1, ap.1 Teodoru Emanuel	Brevete Mărci Desene	SRL
129	15.01.2015	300	CABINET INDIVIDUAL DE PROPRIETATE INDUSTRIALĂ CRISTINA CONSTANTINESCU PI București, Str. G. Garibaldi, nr. 4, ap. 60, Tel: 0722245690, E-mail: c.constantinescu@rokos.com Constantinescu Cristina	Mărci	CI
130	15.01.2015	301	CABINET INDIVIDUAL DE PROPRIETATE INTELECTUALĂ IRINA ALBUȘEL București, sector 1, Str. Sofia, nr. 8, ap. 2, Tel: 0758222202, E-mail: irinaalbusel@gmail.com Albușel Irina	Mărci	CI
131	03.02.2015	302	TRADE MARK AGENCY SRL București, sector 4, Șos. Vitan Bârzești, nr. 7D-7E, corp B, etaj 12, ap. 1209, Tel: 0723691135, E-mail: alina.ioana@conceptbi.ro Ioana Alina, Stan Iulia	Mărci	SRL
132	02.03.2015	303	CABINET INDIVIDUAL – CONSILIER PROPRIETATE INTELECTUALĂ LUISA MENDEZ-GUZMAN București, Bd. Timișoara nr. 17B, bl. 106B, sc. A, ap. 13, Tel: 0723604704, Email: av.luisa.mendez@gmail.com Mendez Guzman Luisa Andreea	Brevete Mărci	CI
133	04.04.2019	304	LUPȘA ȘI ASOCIAȚII SRL București, Calea 13 septembrie, nr. 90, etaj 1, birou 1.02, camera 2, Tel: 074422833, E-mail: ionut.lupsa@gmail.com, office@lupsa.ro Lupșa Ionuț, Rădulescu Valentina	Brevete Mărci Desene	SRL
134	22.04.2015	306	MEMBRAEN SRL București, sector 6, Bdul Iuliu Maniu nr. 7, corp A, etaj 1, birou Z3, Tel: 0741751963, E-mail: leontelaura@gmail.com Leonte Laura	Mărci Desene	SRL
135	14.05.2015	307	STRENC SOLUTIONS FOR INNOVATION SRL București, sector 6, Str. Lujerului nr. 6, bloc 100, sc. B, etaj 3, ap. 56, Tel: 0722227648, www.strenc-innovation.ro E-mail: alstren@gmail.com, office@strenc-innovation.ro Ștrenc Alexandru Cristian	Brevete Mărci Desene	SRL

136	17.06.2015	308	IRARDI CONSULTING SRL București, OP 53, CP 17, cod postal 040203, www.oviduinescu.com, Tel: 0722218187, E-mail: contact.ovidiu.dinescu@gmail.com Dinescu Ovidiu Manoel	Brevete Mărci Desene	SRL
137	09.09.2015	310	AGENȚIA DE PROPRIETATE INDUSTRIALĂ TAS SRL Cluj Napoca, str. Mihai Veliciu nr. 21, ap. 2, Tel: 0745160163, Fax: 0264431159, E-mail: office@agentiatas.ro Țimonea Adina-Silviana	Mărci Desene	SRL
138	06.07.2016	316	ROMPATENT CONSULTING SRL București, Calea Moșilor nr. 59, etaj 4, tel: 0741018181, E-mail: office@ibrandidity.ro Betelie Mihai	Mărci	SRL
139	21.07.2016	317	ALACARTE IP SRL București, sector 3, Aleea Fetești nr. 11, bl. F1, sc. C, ap. 26, Tel: 0734244853, E-mail: office@alacarteip.ro Ardeleanu Eugen, Ardeleanu Raluca	Mărci Desene Brevete	SRL
140	29.09.2016	318	BRAND EXPERT IP AGENCY București, sector 1, Str. Aron Cotrus, nr. 51A, corp A, scara 1, etaj 4, ap. 18, Tel: 0726718638, E-mail: cristina.cirstea@brandexpertip.ro Cîrstea Cristina	Mărci Desene	SRL
141	13.12.2016	320	CABINET INDIVIDUAL DONȚU & PROPRIETATE INDUSTRIALĂ Suceava, Str. Curtea Domnească, nr. 5, bl. 14, sc. D, ap. 2, Tel: 0742108100, E-mail: ovidiudontu1998@gmail.com Donțu Ovidiu Liviu	Mărci Desene Brevete	CI
142	07.03.2017	322	DELIA BELCIU CABINET DE PROPRIETATE INTELLECTUALĂ București, Str. Ardeleni, nr. 1, bl. 39A, sc.1, ap. 21, Tel: 0743023286, 0314382764, Fax: 0314382765, E-mail: delia.belciu@db-law.ro, website: www.db-law.ro Belciu Delia	Mărci Desene Brevete	CI
143	21.03.2017	323	CABINET INDIVIDUAL DE PROPRIETATE INDUSTRIALĂ G. STRECHE București, Str. George Bacovia, nr. 68, Tel: 0723552026, E-mail: gherghinastreche.cipi@outlook.com Streche Gherghina	Brevete Mărci Desene Topografii	CI
144	27.04.2017	324	CABINET P.I. STĂNCESCU București, Str. Nicolae Licăreț nr.1, bl.33, sc.C, ap.107, Tel: 0722674635, 0722607380, E-mail: info@legal-brand.ro, legal.brand@gmail.com, www.legal-brand.ro Stăncescu Alin Cristian	Brevete Mărci Desene Topografii	CI

145	03.08.2015	327	INTELECTUAL TRADEMARKS SRL Braşov, Str. Nicolae Labiş, nr.15A, bl.2, ap.13, Tel: 0727275998, E-mail: office@inregistreazaomarca.ro Grinaru Adriana	Mărci	SRL
146	11.07.2017	325	CABINET P.I. STĂNCESCU A Bucureşti, Str. Nicolae Licăreţ nr.1, bl.33, sc.C, ap.107, Tel: 0722674635, 0722607380, E-mail: info@legal-brand.ro, legal.brand@gmail.com, www.legal-brand.ro Stăncescu Anca	Brevete Mărci Desene Topografii	CI
147	28.08.2017	326	ANGHEL ALEXANDRU - IONUŢ AGENŢIE DE PROPRIETATE INTELLECTUALĂ Bucureşti, Str. Gherghitei, nr. 1, bl. 94B, sc. B, ap. 76, Tel: 0724037957, Fax: 0314013777, E-mail: consilier.anghel@gmail.com, www.avocatianghel.com Anghel Alexandru Ionuţ	Brevete Mărci Desene	CI
148	26.09.2017	328	CABINET INDIVIDUAL DE PROPRIETATE INDUSTRIALĂ PROTOPOPESCU & PARTNERS Bucureşti, Calea Grivitei, nr. 164, bl. K, sc. B, ap. 34, cam.1, Tel: 0729991108, E-mail: tiberiu@protopopescu.eu Protopopescu Tiberiu	Brevete Mărci Desene	CI
149	26.09.2017	329	CABINET DE PROPRIETATE INDUSTRIALĂ PANTEA CEZAR MARIUS Bucureşti, Calea Călăraşi, nr. 176, bl. 59, sc. A, ap. 29, Tel: 0745115155, E-mail: avocat@mariuspantea.ro Av.prof.univ.dr. Pantea Marius Cezar	Brevete Mărci Desene	CI
150	22.02.2018	331	SMCONSEILS SRL Cluj Napoca, Str. Maramureşului, nr. 151A, bl. 151A, etaj 2, ap. 13, Tel: 0723066823, E-mail: smconseils@outlook.com Sandu Marius Cristian	Mărci Desene	SRL
151	27.06.2018	333	ZVD INTELLECTUAL PROPERTY SRL Bucureşti, sector 1, Str. Ioan Bianu, nr. 27, etaj 1, ap. 3, biroul 1, Tel: 0723155055, E-mail: irina.vasile@vbalaw.ro Vasile Irina Cristiana	Brevete Mărci	SRL
152	15.12.2016	335	VOX LEGIS INT. SRL Bucureşti, sector 3, Str. Răcari, nr. 51, bloc 70, sc. 1, ap. 7, Tel: 0730515335, Fax: 0355818940, E-mail: miruna.alexandru@voxlegis.ro Ştefan-Alexandru Miruna	Brevete Mărci Desene	SRL

153	11.03.2019	332	DRAGOSTINI & DRAGOSTINI SRL București, sector 2, Șos. Colentina, nr. 36, bl. 69, sc.A, ap.39, camera1, Tel: 0721430603, 0733562751, +34601375009, E-mail: office@dragostini.ro, www.dragostini.ro Dragostin Adrian Victor	Mărci	SRL
154	10.05.2019	336	CABINET PROPRIETATE INDUSTRIALĂ BOJAN PETRINA București, sector 5, Str. Eforiei, nr. 8, et. 7, ap. 46, Tel: 0723192255, E-mail: petrina.bojan@yahoo.com Bojan Petrina Eugenia	Mărci	CI
155	20.05.2019	337	BACIU IP SRL București, sector 1, Str. Natației, nr. 63, Punct de lucru: București, sector 2, Str. Barbu Văcărescu, nr. 301-311, AFI Lakeview, etaj 7 Tel/Fax: 0314190488, E-mail: ana-maria.baciu@baciupartners.ro av.Baciu Ana Maria, chim.Bădărău Adina Adriana	Brevete Mărci Desene	SRL
156	23.09.2019	338	CABINET DE PROPRIETATE INDUSTRIALĂ CLAUDIA HUTINĂ București, sector 1, Bd. Aviatorilor, nr.68, et. 1, ap.4, Tel: 0723131387, E-mail: claudia@ch-legal.ro Hutina Claudia Valerica	Brevete Mărci Desene	CI
157	04.09.2019	339	DRAKOPOULOS IP SERVICES SRL București, sector 2, Str. Lunii, nr. 5, camera 2, E-mail: aroseti@drakopoulos-law.com Roșeți George Adrian	Mărci	SRL
158	03.10.2019	342	BOTEZ IP SOLUTIONS SRL București, sector 3, Aleea Fuiorului, nr. 4, bl. Y3C, sc. 3, etaj 9, ap. 128, Tel: 0755016986, E-mail: andreea.botez09@gmail.com Botez Andreea	Mărci	SRL
159	28.10.2019	340	CABINET DE PROPRIETATE INDUSTRIALĂ STAN DANIEL VOICU (PFA) Timișoara, Str. Măgura, nr. 8, bl. 45, sc. B, ap. 4, Tel: 0741466061, E-mail: stanupt@gmail.com Stan Daniel Voicu	Brevete	CI
160	04.12.2019	343	ENACHE IP PARTNERS SRL București, Bdul Unirii, nr. 64, bl. K4, sc. 3, etaj 4, ap. 73, Tel: 0730650077, E-mail: office@enache-ip.com, mae@enache-ip.com, www.enache-ip.com Enache Mihai Andrei	Mărci Desene	SRL
161	21.01.2021	345	DRAGOMIR INDUSTRIAL PROPERTY SRL București, sector 3, Str. Nicolae Sebe, nr. 5, camera 1, bl.s24, ap.21, Tel: 0730284224, E-mail: avocat@gabrieldragomir.ro Dragomir Relu Gabriel	Mărci	SRL

162	07.04.2021	346	CABINET INDIVIDUAL DE PI – CONSTANTIN CAMELIA SIMONA București, Calea Dorobanților, nr. 239, et.6, camera 6 Constantin Camelia Simona	Mărci	CI
163	22.02.2021	347	ACE - MR EXPERT SRL Popești Leordeni, jud. Ilfov, str. Solstițiului, nr. 2A, bl.1, etaj 2, ap.10, camera 2, Tel: 0744914999, E-mail: adeliarom@gmail.com Ene Adelia Cristina	Mărci	SRL
164	06.05.2021	348	PROTECTMARK SRL Iași, Str. Tutea Petre nr.5, bl.909, tr.1, ap.11, cod postal: 700730, Tel: 0332405425, 0721514264, Fax: 0371600923, www.protectmark.ro, E-mail: catalin.neagu@protectmark.ro Neagu Catalin	Mărci Desene Brevete	SRL
165	08.11.2021	351	CABINET INDIVIDUAL DE PROPRIETATE INDUSTRIALĂ MANEA SIMONA - ELENA Jud. Ilfov, Sat Dudu, Comuna Chiajna, Str. Rezervelor, nr. 64, bl. 2, et.6, ap.81, Tel: 0742805769, E-mail: contactcabinet.m.e@gmail.com Manea Simona-Elena	Mărci Desene	CI
166	09.12.2021	352	CABINET INDIVIDUAL PROPRIETATE INDUSTRIALĂ VIGH BEATA - PERSOANĂ FIZICĂ AUTORIZATĂ Miercurea Ciuc, Str. Kossuth Lajos, nr. 28, ap. 13, Tel: 0740887334, E-mail: adam.beata@signolex.ro Vigh Beata	Mărci	CI
167	09.12.2021	353	CABINET INDIVIDUAL ADAEQUATIO. SERVICII DE PROPRIETATE INTELLECTUALĂ Jud Cluj, Sat Baci, Com. Baci, Str. Jupiter nr.2, bl.A, sc.2, et. 4, ap. 81, Tel: 0745257125, Fax: 0364780197, E-mail: office@adaequatio.ro Popovici Paul Mircea	Mărci Desene Brevete	CI
168	19.01.2022	368	MARCA INREGISTRATA SRL Otopeni, Str. Grivita nr.37E, Tel: 0217953333, Email: contact@marcainregistrata.ro, www.marcainregistrata.ro, www.eu-trademarks.com Căvescu Adrian	Mărci Desene	SRL
169	04.02.2022	354	SANDU ȘI ASOCIAȚII IP ATTORNEY SRL București, sector 3, Str. Câmpia Libertății, nr.42, bl. B2, sc. F, etaj 9, ap. 240, Tel: 0724426283, E-mail: avocat@dan-sandu.ro Sandu Dănuț	Mărci Desene Brevete	SRL
170	21.12.2022	356	IORGULESCU IP SRL Constanța, Str. Fagetului, nr. 144, bl. ST2, sc. B, ap. 46, Tel: 0745259643, E-mail: iorgulescu16@yahoo.com Iorgulescu Mariana	Mărci Desene	SRL

171	01.01.2023	355	VULTUR & ASOCIAȚII CABINET PROPRIETATE INTELECTUALĂ București, Str. Turda nr. 127, bl. 2, sc. C, parter, ap. 91, Tel: 0722595458, Tel/Fax: 0318061620, www.keygroup.ro, E-mail: office@keygroup.ro Vultur Cristina Adriana	Brevete Mărci Desene	CI
172	23.03.2023	357	LUCIAN POENARU – CONSILIER ÎN PROPRIETATE INDUSTRIALĂ București, sector 2, str. Viitorului, nr. 136, et. 4, Tel: 0723366471, Email: lucian@poenaru-legal.ro Poenaru Lucian Traian	Brevete Mărci Desene	CI
173	07.04.2023	362	BRAND NEW INTELLECTUAL PROPERTY SRL Brașov, str. Păcii, nr. 7, Tel: 0766840579, Email: office@brandnewip.com Buzea Maria	Brevete Mărci Desene	SRL
174	10.05.2023	358	HARCOV CABINET DE PROPRIETATE INDUSTRIALĂ STANCIU ADELINA Sfântu Gheorghe, jud. Covasna, Str. Nicolae Iorga nr. 61, bl. 10E, sc. B, ap. 9, cod 520089, Tel: 0267352267, 0744435291, E-mail: astanciu@rdsmail.ro, adelina.stanciu54@gmail.com Stanciu Adelina	Brevete Mărci Desene	CI
175	06.07.2023	359	CABINET DE PROPRIETATE INTELECTUALĂ MARA CÎJU București, Splaiul Unirii, nr. 168, b. T2, sc. 1, et. 13, ap. 1304, Tel: 0726211713, Email: mara_ciju@yahoo.com Ciju Mara	Mărci Desene	CI
176	06.07.2023	361	NICHIFOR ANAMARIA - NICOLETA CABINET INDIVIDUAL DE PI București, Str. Povernei, nr. 7, et. 2, ap. 6, Tel: 0736863586, Email: anamaria.moisi@gmail.com Nichifor Anamaria-Nicoleta	Brevete Mărci Desene	CI
177	02.08.2023	366	TURCU CARMEN ELENA - CABINET DE PROPRIETATE INDUSTRIALĂ București, Aleea lanca, nr. 2, bl. V18, sc.2, ap. 99, Tel: 0730941337, E-mail: carmen.turcu.cpi@gmail.com Turcu Carmen Elena	Mărci Desene	CI
178	31.07.2023	367	INTELSTART SRL Iași, Str. Grigore Ghica Vodă, nr. 3A, mezanin, UI4, biroul 3, Tel: +37360007050, 0748589516, E-mail: intelstart@gmail.com, www.intelstart.ro Bunescu Marian	Mărci	SRL

179	02.08.2023	363	VOICU OVIDIU IULIAN CABINET INDIVIDUAL DE PI Braşov, Str. Berzei, nr. 9A, sc.A, ap. 12, Tel: 0726280630, +31631974264, Email: ovidiu.iulian.voicu@gmail.com Voicu Ovidiu Iulian	Mărci Desene	CI
180	02.08.2023	364	CABINET INDIVIDUAL DE PROPRIETATE INDUSTRIALĂ CORINA VĂLEANU Bucureşti, Bd. Iulian Mihu, nr. 115, camera 5, Tel: 0727401455, Email: valeanucorinaioana@gmail.com Văleanu Corina Ioana	Mărci	CI
181	02.08.2023	365	PĂRTOACĂ & PARTNERS – AGENȚIE DE PROPRIETATE INTELLECTUALĂ Braşov, Str. George Bacovia, nr. 16, ap. 1, Tel: 0749814305, Email: office@servicii-marci.ro, www.servicii-marci.ro Pârtoacă Maria Mihaela	Brevete Mărci Desene	CI
182	03.08.2023	373	WEIZMANN ARIANA & PARTNERS BRAND DEFENDERS SRL Bucureşti, Str. 11 iunie, nr.51, sc.A, ap.4, Tel: 0726259545, 0213359000, Email: cristina.carlan@inregistrare-marci.ro Cârlan Cristina	Mărci	SRL
183	11.08.2023	371	EMARCA SRL Bucureşti, sector 4, Şos. Vitan Bârzeşti, nr. 7D-7E, corp C, etaj 6, ap. 83, Tel: 0765023865, Email: madalina@novalo.eu Spătaru Mădălina	Mărci	SRL
184	24.08.2023	369	SC DRAGMAR SRL Braşov, Str. Dealul de jos, nr. 7, ap. 6, Tel: 0755232317, Email: cristina.draghici@dragmar.eu Moraru Drăghici Cristina	Mărci	SRL
185	13.09.2023	370	CABINET DE PROPRIETATE INTELLECTUALĂ SORIN DUMITRU Bucureşti, sector 4, Str. Sergent Nicolae Florescu, nr.114, Tel: 0724143994, Email: sorinbogdan.dumitru@gmail.com Dumitru Sorin Bogdan	Mărci	CI
186	19.09.2023	372	IRIMIA & PARTNERS SRL Bucureşti, sector 4, Drumul Gilăului, nr. 90-92, Lot 1, sc.2, etaj 1, ap.23, Tel: 0792422919, Email: contact@irimia-ip.ro, liviu.irimia@irimia-ip.ro, www.irimia-ip.ro Irimia Doru Liviu, Velţan Loredana	Brevete Mărci Desene	SRL

187	21.09.2023	376	BRAND ROOTS AGENCY SRL SRL Cluj Napoca, Str. Tatra, nr.12, bl. VS, scara 1, etaj 2, ap. 6, jud. Cluj, Tel: 0744780909, Fax: 0364147204, Email: contact@brandroots.agency Lungu Oana Maria	Mărci	SRL
188	10.10.2023	374	TOLMARK I.P. SRL Chețani, nr. 133, jud. Mureș, Tel: 0732002442, Email: office@tolmark.ro Turdean Ovidiu Laurean	Mărci Desene	SRL
189	13.10.2023	375	WEIZMANN ARIANA & PARTNERS TRADEMARK SOLUTIONS SRL București, Str. 11 iunie, nr.51, sc.A, ap.4, Tel: 0771088346, E-mail: simona.apostu@inregistrare-marci.ro Apostu Simona	Mărci	SRL
190	13.10.2023	377	CABINET BĂLAIE - VLAD A. CONSILIERE ÎN P.I. SRL Cluj Napoca, Str. Crinului, nr. 3, ap. 8, jud. Cluj, Tel: 0751513539, E-mail: annda.vlad@yahoo.com, consilier.marca@gmail.com Bălaie Vlad Anda	Mărci	SRL
191	16.10.2023	382	OTD INTELLECTUAL PROPERTY SRL București, sector 4, Str. Principatele Unite, nr. 38-40, bl. 18, ap. 3(R2), Tel: 0762097567, Email: dragos.oancea@otdlawyers.ro, www.otdlawyers.ro Oancea Dragoș Virgil	Mărci Desene	SRL
192	20.11.2023	381	PHD IP SOLUTIONS SRL București, sector 2, Șos. Colentina, nr. 16, bl. A5, et. 10, ap. 82 Petculescu Ana-Maria	Brevete	SRL
193	04.12.2023	383	WEIZMANN ARIANA & PARTNERS TRADEMARK AND PATENTS SRL București, Str. 11 iunie, nr.51, sc.A, ap.4, Tel/Fax : 0268315046, E-mail: office@inregistrare-marci.ro Mihul Vali Cătălina	Mărci	SRL
194	05.12.2023	384	WEIZMANN ARIANA & PARTNERS IP SOLUTIONS SRL București, Str. 11 iunie, nr.51, sc.A, ap.4, Tel/Fax: 0213260636, E-mail: alexandra.paraschiv@inregistrare-marci.ro Paraschiv Alexandra Ramona	Mărci	SRL
195	06.12.2023	385	WEIZMANN ARIANA & PARTNERS IP TRANSILVANIA SRL București, Str. 11 iunie, nr.51, sc.A, ap.4, Tel: 0213359000, 0722485397 E-mail: carmen.state@inregistrare-marci.ro State Carmen	Mărci Desene	SRL

196	13.12.2023	379	LEPĂDATU ALEXANDRU CABINET INDIVIDUAL DE PI București, sector 1, Str. Povernei, nr. 7, et. 2, ap. 6, Tel: 0756557801, E-mail: alexandru.lepadatu0690@yahoo.com Lepadatu Alexandru	Brevete Mărci Desene	CI
197	13.12.2023	380	DUDU ANDREI – COSMIN CABINET INDIVIDUAL DE PI București, sector 1, Str. Povernei, nr. 7, et. 2, ap. 6, Tel: 0728010145, E-mail: andrei.dudu@gmail.com Dudu Andrei	Brevete Mărci	CI
198	28.02.2024	386	WAP ALLIENZAZ SRL București, Str. 11 iunie, nr.51, sc.A, ap.4 Bicu Cristina, Baros Roxana Florentina, Bozocea Gina Violeta	Brevete Mărci Desene	SRL
199	10.04.2024	387	ALEXANDRA EPURE CABINET INDIVIDUAL AUTORIZAT București, Str. C.A, Rosetti, nr. 25, et. 6, ap. 29, E-mail: alexandra.epure@anwaltskanzlei.ro Epure Alexandra	Mărci	CI
200	18.04.2024	388	TEODORESCU DINCĂ SPECIAC STĂNESE SRL București, sector 3, Str. Vasile Lucaciu, nr. 60, camera 1, E-mail: mihaela.teodorescu@td2s.ro, office@td2s.ro Teodorescu Mihaela, Dincă Răzvan	Brevete Mărci Desene Topografii	SRL
201	15.01.2025	391	ANDRONIC I.P. – CABINET DE PROPRIETATE INTELECTUALĂ Brașov, str. Octavian Goga, nr. 28, bl. D, et. 3, ap. 7, Tel: 0728319969, Email: ro-ase-ip@abb.com, paul.andronic@live.com Andronic Ioan Paul	Mărci Desene	CI
202	03.02.2025	392	NAZARION – EDUARD PAVEL CABINET DE PROPRIETATE INDUSTRIALĂ București, sector 3, Drumul Lunca Sătească, nr. 80-84, casa 16, camera 13.6, Tel: 0721407356 Pavel Sorin Eduard	Brevete Mărci Desene	CI
203	25.02.2025	393	WEIZMANN & PARTNERS TRADEMARK SOLUTIONS SRL București, Str. 11 iunie, nr.51, sc.A, ap.4, Tel/Fax : 0213260636, E-mail: claudia.cadar@inregistrare-marci.ro Cadar Claudia	Mărci	SRL
204	13.08.2025	395	STACCATO IP SRL București, sector 4, Str. 11 Iunie, nr. 51, sc. A, etaj 1, ap. 4, Tel: 0722428818, Email: adelina@staccato.ro Ștefănuț Adelina	Mărci	SRL

205	16.09.2025	394	CABINET DE PROPRIETATE INTELECTUALĂ MIHAIELA LUCĂCEL Jud. Ilfov, Popești – Leordeni, Str. Cheiul Dîmboviței 26, vila C42, etaj 1, Tel: 0745347813, E-mail: office@markdesign.ro Lucăcel Mihaela	Mărci Desene	CI
206	08.10.2025	396	MINDED COUNSELS SRL Jud. Mureș, Sat Sîngeorgiu de Mureș, Comuna Sîngeorgiu de Mureș, Str. Gării, nr. 33, parter, scara A, ap. 1, Email: hello@minded-counsels.ro Irimescu George-Mihai, Halmagyi Zsofia Judit, Bende Andreea	Brevete Mărci Desene	SRL
207	19.02.2026	397	MIHAELA AILENEI-MAFTEIU CABINET INDIVIDUAL DE PROPRIETATE INTELECTUALĂ București, sector 1, str. Povernei, nr. 7, et. 2, ap. 6, Tel: 0318281130, E-mail: mihaelamafteiu@gmail.com Ailenei-Mafteiu Mihaela-Olimpia	Mărci	CI
208	19.02.2026	398	CABINET DE PROPRIETATE INTELECTUALĂ IOANIȚOIA SORINA București, Bd. 1 mai, nr. 30, bl. OD15, sc.2, ap.51 Ioanițoia Sorina Gabriela	Mărci	CI

LISTA CONSILIERILOR ÎN PROPRIETATE INDUSTRIALĂ, MEMBRI AI CAMEREI NAȚIONALE
A CONSILIERILOR ÎN PROPRIETATE INDUSTRIALĂ DIN ROMÂNIA, AUTORIZAȚI PENTRU
DOMENIUL BREVETELOR DE INVENȚIE

Nr.crt.	Nume și Prenume/ Număr din registrul național	Denumirea societății/ Adresa societății	Societate cu obiect de activitate proprietate industrială
1	ALEXAN CARMEN FIDELIA 2011-1728	CABINET MIDIASEN INNOVATIONS Baia Mare, Str. Calea Traian nr. 4A/44, Fax: 0362401680, Tel: 0742617423, E-mail: fidelia@midiasen.axoniq.com	DA
2	ANDRONACHE PAUL 2003-1216	ECOINTELLECT CABINET INDIVIDUAL ANDRONACHE PAUL București, Aleea Compozitorilor nr.1, bl.E21, et.6, ap.35, sect 6, Tel/Fax: 0217250069, Tel: 0722741043, 0727476335 E-mail: paul_andronache@yahoo.com, andronachepaul88@gmail.com	DA
3	ANGHEL ALEXANDRU IONUȚ 2017-1875	ANGHEL ALEXANDRU-IONUȚ AGENȚIE DE PROPRIETATE INTELLECTUALĂ București, Str. Gherghitei, nr. 1, bl. 94B, sc. B, ap. 76, Tel: 0724037957, Fax: 0314013777, E-mail: consilier.anghel@gmail.com, www.avocatianghel.com	DA
4	ANGHEL LUMINIȚA DOINA 1993-1020	ANGHEL LUMINIȚA DOINA CABINET DE PROPRIETATE INTELLECTUALĂ București, Str. Gherghitei Nr.1, Bl.94B, Sc. B, Ap.76, sector 2, Fax: 0314013777, Tel: 0723301706, E-mail: anghel2na@yahoo.com, anghel2na@gmail.com, www.avocatianghel.com	DA
5	ANGHELESCU NICOLETA AURICA 2008-1595	CABINET ENPORA INTELLECTUAL PROPERTY SRL București, Str. George Călinescu, nr. 52A, parter, ap. 1, cod poștal 011694, Tel: 0212300990, Fax: 0212302311, E-mail: pop@patents.ro	DA
6	APOSTOL SALOMIA 1999-1127	PERSOANĂ FIZICĂ Galați, Str. Reg. 11 Siret nr. 15, bl. E4, ap. 54, Tel/Fax: 0236436437, 0766765027, E-mail: saly_apostol@yahoo.com	DA
7	ARDELEANU RALUCA 2009-1693	ALACARTE IP SRL București, sector 3, Aleea Fetești nr. 11, bl. F1, sc. C, ap. 26, Tel: 0734244853, E-mail: office@alacarteip.ro	DA

8	BANYAI ROXANA NICOLETA 2008-1563	CABINET BANYAI ROXANA NICOLETA – CONSILIERE ÎN PROPRIETATE INDUSTRIALĂ București, Str. Fabrica de Cărămidă nr. 55, Tel: 0212322624, 0727080852, E-mail: roxanaf15@yahoo.com	DA
9	BĂDĂRĂU ADINA ADRIANA 2006-1494	BACIU IP SRL București, sector 1, Str. Natației, nr. 63, Punct de lucru: București, sector 2, Str. Barbu Văcărescu, nr. 301-311, AFI Lakeview, etaj 7 Tel/Fax: 0314190488, E-mail: adina.badarau@baciupartners.ro	DA
10	BĂLAN GHEORGHÎĂ 1992-1	RODALL - AGENȚIE DE PROPRIETATE INDUSTRIALĂ SRL București, Str. Polonă nr. 115, bl. 15, sc. A, ap. 19, sector 1, cod 010497, Tel: 0212108342, 0722652111, 0745153566, Fax: 0212105794, E-mail: office@rodall.ro, info@rodall.ro, www.rodall.ro	DA
11	BELCIU DELIA MIHAELA 2008-1578	DELIA BELCIU CABINET DE PROPRIETATE INTELECTUALĂ București, Str. Ardeleni, nr. 1, bl. 39A, sc.1, ap. 21, Tel: 0743023286, 0314382764, Fax: 0314382765, E-mail: delia.belciu@db-law.ro, website: www.db-law.ro	DA
12	BENGA BOGDAN FLORIN 2005-1407	INTELLEXIS SRL București, Str. Cutitul de Argint, nr. 68, etaj 2, ap. 4, Tel: 0213103332, 0723300147, Fax: 0213103042, E-mail: contact@intellexis.ro	DA
13	BERDE SOFIA 2011-1766	DENNEMEYER & ASSOCIATES SRL Brasov, Str. Turnului, nr. 5, Coresi Business Park, clădirea N2, et. 2, Tel: 0368403661, Fax: 0268706010, E-mail: sberde@dennemeyer-law.com , www.dennemeyer-law.com	DA
14	BICU CRISTINA MĂDĂLINA 2003-1308	WAP ALLIENZAZ SRL București, Str. 11 iunie, nr.51, sc.A, ap.4	DA
15	BOGDAN ELENA ANDREEA 2023-1945	DENNEMEYER & ASSOCIATES SRL Brasov, Str. Turnului, nr. 5, Coresi Business Park, clădirea N2, et. 2, Tel: 0268502224, E-mail: andrea_bogdan@yahoo.com	DA
16	BONCEA OANA LAURA 2011-1730	ROMINVENT SA București, Str. Ermil Pangratti nr. 35, et.1, sect.1, cod 011882, Tel: 0212312515, 0212312541, Fax: 0212312550, 0212312454, E-mail: oboncea@rominvent.ro	DA

17	BORLAN T. RADU 2000-1161	ROMPATENT DESIGN SRL București, Str. Țepeș Vodă, nr. 130, et. 1, ap. C1, Tel/Fax: 0314148320, Tel: 0722408875, 0753982625, E-mail: office@patentdesign.ro, www.patentdesign.ro	DA
18	BOZIOREANU MARIUS ADRIAN 2000-1165	CONS INTEL BMA CABINET CONSULTANTA Buzău, Cart. Dorobanți 2, bl.D2, et.1, ap.5 CP 8, OP 1, Tel: 0745086588, Fax: 0238719619 E-mail: marius_bozio@yahoo.com	DA
19	BOZOCEA GINA VIOLETA 2003-1222	WAP ALLIENZAZ SRL București, sector 4, Str. 11 iunie, nr.51, sc.A, et.1, ap.4	DA
20	BROJBOIU DUMITRU ADRIAN FLORINEL 1995-1067	CABINET DE MĂRCI BREVETE DESIGN BROJBOIU ADRIAN Pitești, Bdul Republicii, bl.212,sc. D, ap.11, Jud.Argeș, cod 110176, Tel/Fax: 0348412529, Tel: 0745143095, E-mail: adrian_brojboiu@yahoo.com	DA
21	BURBEA MILESCU IULIA ADRIANA 2005-1379	SOCIETATE CIVILĂ PROFESIONALĂ DE PROPRIETATE INDUSTRIALĂ MILCEV BURBEA București, Bdul Octavian Goga nr.23, bl. M106, sc.4, ap. 117, Sediul secundar: București, Str. Doctor Staicovici, nr.14, et.1, ap.1, sector 5, E-mail: iulia.burbea@milcevburbea.ro, Tel: 0722249961, 0726375412	DA
22	BURȚILA IOAN 1993-1022	MILENIUL 3 SR. - AGENȚIE DE PROPRIETATE INDUSTRIALĂ Pașcani, Str. Moldovei nr. 10, bloc Crinul, sc. A, Ap. 28, jud Iasi, Tel/Fax: 0232719190, Tel: 0740 820582	DA
23	BUTA ANCA 2006-1524	MUSAT SI ASOCIATII – INTELLECTUAL PROPERTY SRL București, Bdul Aviatorilor nr.43, etaj 4, camera 4, Tel: 0212025900, Fax: 0212233957, E-mail: anca.butaa@musat.ro	DA
24	BUTA PAUL GEORGE 2010-1704	CABINET INDIVIDUAL PAUL GEORGE BUTA București, Bdul Mircea Voda, nr. 35, bl. M27, ap. 17, Tel: 0213211234, Fax: 0213211253, E-mail: paul.butaa@asdpi.ro	DA
25	BUZEA MARIA 2023-1949	BRAND NEW INTELLECTUAL PROPERTY SRL Brașov, str. Păcii, nr. 7, Tel: 0766840579, Email: office@brandnewip.com	DA
26	BUZLEA MIRCEA VALENTIN 2003-1234	INTELECT SRL Oradea, Bdul Dacia nr. 48 Bl. D10, Ap.3, cod 410346, Tel: 0746835328, 0359402901, Fax: 0359810501, E-mail: info@intelect.ro, www.intelect.ro	DA

27	BUZLEA NARCISA FLORICICA 2003-1235	INTELECT SRL Oradea, Bdul Dacia nr. 48 Bl. D10, Ap.3, cod 410346, Tel: 0746835328, 0359402901, Fax: 0359810501, E-mail: info@intelect.ro, www.intelect.ro	DA
28	CARP LUCIA RALUCA 2023-1951	DENNEMEYER & ASSOCIATES SRL Brasov, Str. Turnului, nr. 5, Coresi Business Park, clădirea N2, et. 2, Tel: 0268502233, E-mail: rcarp@dennemeyer-law.com	DA
29	CÂMPEANU IOANA AURA 2005-1409	SC PETOSEVIC SRL București, Str. Dionisie Lupu nr.54, etaj 2, sector 1, Tel: 0213057996, 0723522698, Fax: 0213145481, www.petosevic.com, E-mail: aura.campeanu@petosevic.com	DA
30	CECIU GABRIELA 1994-1045	CABINET "CECIU GABRIELA" CONSULTANȚĂ ÎN DOMENIUL PROPRIETĂȚII INTELLECTUALE Timișoara, Str. Martir Leonida Banciu, nr. 6, sc. A, ap. 110, Jud. Timiș, cod poștal 300024, Fax: 0256494846, Tel: 0745388039, E-mail: gabrielaceciu@yahoo.com	DA
31	CHIRIAC GHEORGHITA 2023-1953	DENNEMEYER & ASSOCIATES SRL Brasov, Str. Turnului, nr. 5, Coresi Business Park, clădirea N2, et. 2, Tel: 0268502293, E-mail: gheorghita.chiriac@gmail.com	DA
32	CIUDA-BERIVOE ANCA 1996-41	INTELLECTUAL PROPERTY OFFICE SRL București, Str. Alexandru Moruzzi nr. 6, bl. B6, sc. 2, et. 8, ap. 62, sector 3, CP 61-62, Tel/Fax: 0213262388, Tel: 0745094241, E-mail: office@ipoffice.ro	DA
33	CIUDA-BERIVOE NATALIA 2011-1740	INTELLECTUAL PROPERTY OFFICE SRL București, Str. Alexandru Moruzzi nr. 6, bl. B6, sc. 2, ap.62, sector 3, cod 031155, Tel/Fax: 0213262388, Tel: 0745094241, E-mail: office@ipoffice.ro, natalia.todirica@ipoffice.ro	DA
34	CIUPAN CORNEL 2003-1310	CABINET DE PROPRIETATE INDUSTRIALĂ CIUPAN CORNEL Cluj Napoca, Str. Mestecenilor nr.6, bl. 9E, ap.2, Tel: 0264524425; 0264415051, Fax: 0264415054, E-mail: cornel.ciupan@muri.utcluj.ro	DA
35	CIUPAN EMILIA 2011-1729	CABINET DE PROPRIETATE INDUSTRIALĂ CIUPAN EMILIA Cluj Napoca, Str. Mestecenilor nr. 6, Tel: 0745360723, 0364144586, E-mail: emilia.ciupan@mis.utcluj.ro	DA

36	CIUREA ADINA LUMINIȚA 2015-1860	CONTINENTAL AUTOMOTIVE ROMÂNIA SRL Jud. Timiș, Timișoara, Str. Siemens nr.1, Tel: 0374355116, Fax: 0256253058 E-mail: adina-luminita.ciurea@continental- corporation.com	NU
37	COJOCNEAN MARIA RODICA 2003-1241	INTELLEMMI CONSULT SRL Tg. Mures, Str. Sârguinței nr.39, ap.12, cod poștal 540543, Fax: 0365 401839, Tel: 0745303867, E-mail : cojocnean_maria@yahoo.com, intellemmi@gmail.com	DA
38	COMĂNESCU MARILENA 2003-1277	CABINET MARILENA COMANESCU București, Bdul. Ion Ionescu de la Brad, nr.65, ap.5, Tel: 0722259260, E-mail: office@cimo.ro, marilena.comanescu@cimo.ro	DA
39	CONSTANTIN GEORGE ADRIAN 1999-1148	S.C. RENAULT TECHNOLOGIE ROUMANIE SRL București, Str. Preciziei nr. 3G, clădirea A, Tel: 0212038652, E-mail: adrian-george.constantin@renault.com	NU
40	CONSTANTINESCU LUMINIȚA ADELA 2022-1927	ZMP INTELLECTUAL PROPERTY SRL București, sector 2, Str. C.A. Rosetti, nr.17, etaj 3, biroul 306, Tel: 0215270651, E-mail: moninovac@yahoo.com, admin@zm-p.com	DA
41	COROCHII DRAGOȘ 2023-1957	DENNEMEYER & ASSOCIATES SRL Brasov, Str. Turnului, nr. 5, Coresi Business Park, clădirea N2, et. 2, Tel: 0368502243, Email: dcorochii@dennemeyer-law.com	DA
42	COSMOVICI PAUL 2009-1654	COSMOVICI ȘI ASOCIAȚII SRL București, Str. Povernei, nr. 7, et. 2, ap. 6, sector 1, OP 22 – CP 190, www.cosmovici-ip.com, E-mail: office@cosmovici-ip.com	DA
43	COSTACHE OANA 2003-1263	CABINET OANA COSTACHE București, Drumul Taberei nr.120, bl. OD1, sc.5, ap. 189, sector 6, Tel: 0217450757, 0730557744, E-mail: oana_cocoloi@yahoo.com	DA
44	COȘESCU CAMELIA 1999-46/2	M.D.P. RIGHTS AGENCY SRL Brașov, Str. Lungă nr.270, cod postal 500450, Tel: 0268440100, 0744355100, 0268440313, Fax: 0268440221, E-mail: camelia.cosescu@gmail.com www.mdp-rights-agency.ro	DA
45	DANCIU IOAN 2004-1373	NOWAPATENT SRL Mediaș, Str. Lotru, nr.4, bl.92, ap.1 Tel: 0269841373 , 0269833273, 0744556074, Fax: 0269/833273, E-mail: nowapatent@birotec.ro , office@nowapatent.ro	DA

46	DINCĂ RĂZVAN 2012-1771	TEODORESCU DINCĂ SPECIAC STĂNESE SRL București, sector 3, Str. Vasile Lucaciu, nr. 60, camera 1, E-mail: office@td2s.ro	DA
47	DINESCU OVIDIU MANOEL 2015-1858	IRARDI CONSULTING SRL București, OP 53, CP 17, cod poștal 040203, www.oviduidinescu.com, Tel: 0722218187, E-mail: contact.ovidiu.dinescu@gmail.com	DA
48	DOBRESCU TEODORA VALENTINA 2011-1726	ROMINVENT SA București, Str. Ermil Pangratti nr. 35, et. 1, sect. 1, cod 011882, Tel: 0212312515, 0212312541, Fax: 0212312550, 0212312454, E-mail: tdobrescu@rominvent.ro	DA
49	DOBREV DUMITRU 2005-1433	CABINET INDIVIDUAL DE PROPRIETATE INDUSTRIALĂ DUMITRU DOBREV București, sector 2, Str. Arhitect Dimitrie Hârjeu, nr. 52, parter, Tel: 0744199499, Fax: 0318058696	DA
50	DONȚU OVIDIU LIVIU 2000-1171	CABINET INDIVIDUAL DONȚU & PROPRIETATE INDUSTRIALĂ Suceava, Str. Curtea Domnească, nr. 5, bl. 14, sc. D, ap. 2, Tel: 0742108100, E-mail: ovidiudontu1998@gmail.com	DA
51	DUDU ANDREI-COSMIN 2023-1965	DUDU ANDREI – COSMIN CABINET INDIVIDUAL DE PI București, sector 1, Str. Povernei, nr. 7, et. 2, ap. 6, Tel: 0728010145, E-mail: andrei.dudu@gmail.com	DA
52	DUMITRU ANDREEA DIANA 2023-1966	DENNEMEYER & ASSOCIATES SRL Brasov, Str. Turnului, nr. 5, Coresi Business Park, clădirea N2, et. 2, Tel: 0741242614, E-mail: ad.munteanu@yahoo.com	DA
53	ENACHE CRISTIAN MARIUS 2008-1564	CABINET DE PROPRIETATE INDUSTRIALĂ CRISTIAN MARIUS ENACHE București, Str. Dr. Nicolae Turnescu nr. 6, ap. 2, Tel: 0213129948, 0722644152, Fax: 0213129948	DA
54	ENDES CORINA 2007-1546	ANACOR – CABINET DE PROPRIETATE INDUSTRIALĂ București, Aleea Izvorul Crisului nr. 1, bl. D16, sc. A, ap. 2, Tel: 0726475018, E-mail: anacor.cpi@gmail.com	DA
55	ENE SILVIA 2000-1159	CABINET M. OPROIU - CONSILIERE ÎN PROPRIETATE INTELECTUALĂ București, Str. Popa Savu, nr.42, parter, sector 1. Tel: 0212602833, 0212602834, P.O.Box 2-229, E-mail: office@oproiu.ro	DA

56	ENESCU GABRIELA 2011-1714	CABINET INDIVIDUAL DE PROPRIETATE INDUSTRIALĂ ENESCU GABRIELA București, Str. Frunte lata nr.7, bl. P14A, ap.3, Tel: 0314329735, 0745637457, Fax: 0314329736, E-mail: g_enescu@yahoo.com	DA
57	ENESCU MIRUNA 2003-1254	ROMINVENT SA București, Str. Ermil Pangratti nr. 35, et.1, sect.1 Tel: 0212312515, Fax: 0212312550 E-mail: menescu@rominvent.ro	DA
58	FĂNTĂNĂ RAUL-SORIN 1994-23	FĂNTĂNĂ RAUL SORIN & ASOCIAȚII SRL Brașov, Str. Zizinului, nr. 84, sc. B, ap. 14, Tel/Fax: 0268543657, E-mail: raul_fantana@yahoo.com, www.inventii-marci.ro	DA
59	FERARU CLAUDIU 2010-1705	CABINET INDIVIDUAL FERARU CLAUDIU București, Str. Crișana, nr.3, et.2, ap.3, Tel: 0722653084, E-mail: office@ropatent.com, www.ropatent.com	DA
60	FIERĂSCU COSMINA- CATRINEL 1996-42	ROMINVENT SA București, Str. Ermil Pangratti nr. 35, et.1, sect.1, Tel: 0212312515, 0212312541, Fax: 0212312550, 0212312454, E-mail: cfierascu@rominvent.ro	DA
61	FIRARU FLORINA 2013-1783	NESTOR NESTOR DICULESCU KINGSTON PETERSEN – CONSILIERE ÎN P.I. SRL București, Str. Barbu Văcărescu nr. 201, Clădirea Globalworth Tower, et. 18, birou 18-02, sector 2, Tel: 0722256758, Tel: 0212011200, E-mail: florina.firaru@nndkp.ro	DA
62	FLOREA SONIA 2005-1387	CABINET INDIVIDUAL SONIA FLOREA – CONSILIERE P.I. București, Calea Moșilor nr.207, bl. 15, ap.5, Tel: 0212103215, Fax: 0212100449, E-mail: sonia.florea@avfloreagheorghe.ro	DA
63	FLOROIU VERONICA 2009-1658	BONA FIDE CABINET DE PROPRIETATE INDUSTRIALĂ VERONICA FLOROIU București, Calea Rahovei nr. 303, bl. 66, sc. 2, ap. 59, Tel/Fax: 0314369605, Tel: 0722462432, E-mail: veronica.floroiu@gmail.com, www.cabinet-bonafide.ro	DA
64	FRISCH CRINA NICOLETA 2000-1172	FRISCH & PARTNERS SRL București, Bdul. Carol I, nr.54, sc. B, ap.5, sector 2, Tel: 0213101165, 0722212480, Fax: 0213130130, E-mail: office@frisch.ro, crina.frisch@frisch.ro	DA

65	FULEA MARIA 1995-1076	EURORESSOURCES SRL Medias, Str. Ion Creangă, nr.4, ap.6, Tel: 0269843504, Fax: 0269824812	DA
66	GANȚĂ CAMELIA GETA 2013-1798	APPELLO BRANDS SRL Sibiu, Str. Soimului, nr. 18, sc. A, et. 5, ap. M6, Tel: 0752288833, E-mail: office@appello.ro	DA
67	GAVRIL NICULINA 2001-1211	CABINET N. D. GAVRIL SRL București, Str. Ștefan Negulescu nr. 6A, sector 1, Tel/Fax: 0212302882, 0213165492, Tel: 0722983520, E-mail: cabinetgavril@yahoo.com, www.cabinetgavril.ro	DA
68	GHEORGHIU ANCA 2017-1894	DENNEMEYER & ASSOCIATES SRL Brasov, Str. Turnului, nr. 5, Coresi Business Park, clădirea N2, et. 2, Tel: 0368403661, Fax: 0268706010, E-mail: agheorghiu@dennemeyer-law.com, www.dennemeyer-law.com	DA
69	GREAVU DOINA- MARIANA 1996-1093	CABINET IN DIVIDUAL GREAVU DOINA MARIANA Sibiu, Str. Constantin Noica, bl. 2, ap.21, cod 550169, Tel: 0269218500, 0766489179, 0731308189, Fax: 0269212170, E-mail: aurorapca@yahoo.com, protectro@xnet.ro	DA
70	GRECU ELENA 2005-1382	NOMENIUS SRL București, G.M. Zamfirescu, nr. 46, bl. 22A, ap.11 Punct de lucru: București, Str. Aleksandr Sergheevici Puskin, nr.8, sector 1, Tel: 0314315402, Fax: 0318149621, E-mail: elena.grecu@nomenius.ro, www.nomenius.ro	DA
71	GROZA NICOLETA SIMONA 2023-1974	CABINET M. OPROIU - CONSILIERE ÎN PROPRIETATE INTELLECTUALĂ București, Str. Popa Savu, nr.42, parter, sector 1. Tel: 0212602833, 0212602834, P.O.Box 2-229, E-mail: office@oproiu.ro	DA
72	HUTINA CLAUDIA VALERICA 2009-1661	CABINET DE PROPRIETATE INDUSTRIALĂ CLAUDIA HUTINĂ București, sector 1, Bd. Aviatorilor, nr.68, et.1, ap.4, Tel: 0723131387, E-mail: claudia@ch-legal.ro	DA
73	IACOB ANA-MARIA 2011-1716	VOX LEGIS CONSULT SRL București, Calea Vitan nr. 106, bl. V40, ap. 69, Fax: 0355818940, Tel: 0374075555, 0722281781, 0774040919, E-mail: ana.iacob@voxlegis.ro, www.voxlegis.ro	DA

74	IACOBINI ANCA SVETLANA 2003-1262	IACOBINI&CO, CONSILIERI IN DREPTUL DE PROPRIETATE INDUSTRIALĂ SRL București, Calea Mosilor, nr.258, bl. 4bis, ap.22, sector 2, Tel: 0212104690 , Fax: 0212104793 E-mail : asimri@yahoo.com	DA
75	IACOBINI MIHNEA RAZVAN 2003-1261	IACOBINI&CO, CONSILIERI IN DREPTUL DE PROPRIETATE INDUSTRIALĂ SRL București, Calea Mosilor, nr.258, bl. 4bis, ap.22, sector 2, Tel: 0212104690 , Fax: 0212104793 E-mail: asimri@yahoo.com	DA
76	ICLANZAN TUDOR ALEXANDRU 2005-1442	CABINET PROPRIETATE INDUSTRIALĂ TUDOR ICLANZAN Timisoara, Piața Victoriei nr.5, sc. D, ap.2, Tel:0256403615, 0744647875, E-mail: tudor.iclanzan@yahoo.fr, www.iclanzan.ro	DA
77	IOACĂRA VALENTIN 1999-50	ROVALCONS SRL - AGENȚIE DE PROPRIETATE INTELLECTUALĂ Câmpina, Str. Orizontului, nr.1, bl. R10, et.7, ap.27, Jud. Prahova, Tel/Fax: 0244371390, Tel: 0722540580, E-mail: rovalcons@xnet.ro	DA
78	IORDACHE RAMONA CĂTĂLINA 2023-1976	DENNEMEYER & ASSOCIATES SRL Brasov, Str. Turnului, nr. 5, Coresi Business Park, clădirea N2, et. 2, Tel: 0268502293, E-mail: riordache@dennemeyer-law.com	DA
79	IRIMESCU GEORGE MIHAI 2017-1900	MINDED COUNSELS SRL Jud. Mureș, Sat Singeorgiu de Mureș, Comuna Singeorgiu de Mureș, Str. Gării, nr. 33, parter, scara A, ap. 1, E-mail: george@minded-counsels.ro, Tel: 0722759965	DA
80	IRIMIA MAGDALENA DANIELA 2005-1466	CABINET INDIVIDUAL AUTORIZAT IRIMIA MAGDALENA DANIELA - LEGAL2M București, Bdul Mircea Vodă, nr.24, etaj 4, Tel: 0728818880, E-mail: magda.popescu@legal2m.com	DA
81	IVANCA GAVRIL 2004-1357	CABINET PROPRIETATE INDUSTRIALĂ ARINOVA Arad, 310151, Str. Coriolan Petreanu, nr.28, Tel/Fax: 0257/255842, Tel: 0744246562, 0722458129, E-mail: ivanca@arinova.ro	DA
82	IVANCA MARIA ELISAVETA 1993-1033	LABIRINT AGENȚIE DE PROPRIETATE INTELLECTUALĂ Arad, Str. Coriolan Petreanu nr. 28, cod 2900 Tel/Fax: 0257255842, Tel: 0722458129 E-mail: info@labirint.ro	DA

83	IVĂNESCU GABRIEL DAN 1996-1091	CABINET INDIVIDUAL DE PROPRIETATE INDUSTRIALĂ IVĂNESCU GABRIEL DAN Braşov, Str. Avram Iancu, nr. 48A, sc. B, ap. 10, cod poştal 500086, Tel: 0722 248415, E-mail: gdivanescu@gmail.com	DA
84	JUDELE RALUCA ANITA 2013-1826	DENNEMEYER & ASSOCIATES SRL Brasov, Str. Turnului, nr. 5, Coresi Business Park, clădirea N2, et. 2, Tel: 0368403661, Fax: 0268706010, E-mail: rjudele@dennemeyer.com, www.dennemeyer-law.com	DA
85	LAZĂR ELENA 1997-28	CABINET DE PROPRIETATE INDUSTRIALĂ Buzău, Str. Unirii, Bl.16C, Et.3, Ap. 12, cod 120013, OP 1, CP 52, Tel/Fax: 0238724262 Tel: 0723328633, E-mail: l.e.consilier@gmail.com	DA
86	LEPĂDATU ALEXANDRU 2023-1979	LEPĂDATU ALEXANDRU CABINET INDIVIDUAL DE PI Bucureşti, sector 1, Str. Povernei, nr. 7, et. 2, ap. 6, Tel: 0756557801, Email: alexandru.lepadatu0690@yahoo.com	DA
87	LUPŞA IONUŢ 2005-1447	LUPŞA ŞI ASOCIAŢII SRL Bucureşti, Calea 13 septembrie, nr. 90, etaj 1, birou 1.02, camera 2, Tel: 074422833, E-mail: ionut.lupsa@gmail.com, office@lupsa.ro	DA
88	MACAMETE ELENA 1992-1003	INCDIE ICPE CA Bucureşti, Splaiul Unirii 313, sect. 3 Tel: 0722642756, E-mail: macameteelena@yahoo.com	NU
89	MARINESCU RUXANDRA 2003-1271	PATENTMARK SRL Bucureşti, Str. Dr. N. Turnescu nr. 2, sector 5, Tel/fax 0213121669, 0722626875, Fax: 0213175801, E-mail: office@patentmark.ro, www.patentmark.ro	DA
90	MARTINESCU ALINA NICOLETA 2008-1605	ROMINVENT SA Bucureşti, Str. Ermil Pangratti nr. 35, et.1, sect.1, Tel: 0212312515, Fax: 0212312550, E-mail: amartinescu@rominvent.ro	DA
91	MENDEZ GUZMAN LUISA ANDREEA 2013-1822	CABINET INDIVIDUAL – CONSILIER PROPRIETATE INTELECTUALĂ LUISA MENDEZ-GUZMAN Bucureşti, Bd. Timișoara nr. 17B, bl. 106B, sc. A, ap. 13, Tel: 0723604704, E-mail: av.luisa.mendez@gmail.com	DA
92	MIHAI DIANA VIORICA 2011-1765	BRAND PROTECT SRL Mogoșoaia, Str. Nichita Stănescu, nr.76A, camera 6, vila K7, etaj 1, jud. Ilfov, Tel: 0745752251, E-mail: brand.roprotect@gmail.com	DA

93	MILCEV GABRIELA 2003-1230	SOCIETATE CIVILĂ PROFESIONALĂ DE PROPRIETATE INDUSTRIALĂ MILCEV BURBEA București, Bdul. Octavian Goga nr.23, bl. M106, sc.4, ap. 117, Sediul secundar: București, Str. Doctor Staicovici, nr.14, et.1, ap.1, sector 5, E-mail: gabriela.milcev@milcevburbea.ro, Tel: 0722249961, 0726375412	DA
94	MOCOFANESCU MARIUS 2008-1561	CABINET PROPRIETATE INDUSTRIALĂ MARIUS MOCOFANESCU București, Aleea Privighetorilor nr. 87, Tel: 0727978449, Tel/Fax: 0212643900, E-mail: office@consilieredemarca.ro, www.consilieredemarca.ro	DA
95	MOHONEA ANA 2017-1902	PATENTMARK SRL București, Str. Dr. N. Turnescu nr. 2, ap.2, sector 5, cod 050467, Tel: 0213121669, 0730603918, Fax: 0213175801, E-mail: ana.mohonea@yahoo.com, www.patentmark.ro	DA
96	MOHONEA CRISTIAN 1997-62	PATENTMARK SRL București, Str. Dr. N. Turnescu nr. 2, ap.2, sector 5 Tel/Fax: 0213121669, Fax: 0213175801, E-mail: office@patentmark.ro, www.patentmark.ro	DA
97	MOHONEA LILIANA 1997-61	PATENTMARK SRL București, Str. Dr. N. Turnescu nr. 2, ap.2, sector 5, Tel/Fax: 0213121669, Fax: 0213175801, E-mail: office@patentmark.ro, www.patentmark.ro	DA
98	MOHONEA MARIA 2023-1983	PATENTMARK SRL București, Str. Dr. N. Turnescu nr. 2, ap.2, sector 5, Tel/Fax: 0213121669, Fax: 0213175801, E-mail: office@patentmark.ro, www.patentmark.ro	DA
99	MUNTEANU MANUELA CORNELIA 2013-1833	ROMINVENT SA București, Str. Ernil Pangratti nr. 35, et.1, sect.1 Tel: 0212312515, Fax: 0212312550, E-mail: mmunteanu@rominvent.ro	DA
100	MUȘATESCU ANDRA- OANA 2000-1181	ANDRA MUȘATESCU CABINET DE PROPRIETATE INDUSTRIALĂ București, Calea 13 Septembrie nr.121, bl.127, et.5, ap. 21, Tel: 0722879810, E-mail : office@andramusatescu.ro, www.andramusatescu.ro	DA
101	NĂSTASE CRISTIAN 2000-1184	DILIGENS INTELLECTUAL PROPERTY SRL București, Bdul Libertății nr. 22, bl. 102, sc. 3, etaj 6, ap. 55, sector 5, Tel/Fax: 0213350718, Tel: 0723276056, E-mail: office@diligens.ro, www.diligens.ro	DA

102	NEACSU CARMEN AUGUSTINA 2000-1186	CABINET INDIVIDUAL NEACSU CARMEN AUGUSTINA Baia Mare, Str. Rozelor, nr. 12/3 Tel: 0727318168, E-mail: carmen@bic.cdimm.org	DA
103	NEAGU CATALIN 2005-1458	PROTECTMARK SRL Iasi, Str. Tușea Petre nr.5, bl.909, tr. 1, ap.11, cod postal: 700730, Tel: 0332405425, 0721514264, Fax: 0371600923, www.protectmark.ro, E-mail: catalin.neagu@protectmark.ro	DA
104	NICHIFOR ANAMARIA- NICOLETA 2023-1987	NICHIFOR ANAMARIA-NICOLETA CABINET INDIVIDUAL DE PI București, Str. Povernei, nr. 7, et. 2, ap. 6, Tel: 0736863586, Email: anamaria.moisi@gmail.com	DA
105	NIȚĂ FLORINA 1996-1083	CABINET INDIVIDUAL NIȚĂ FLORINA Râmnicu Vâlcea, Str. Rapsodiei nr. 13, bl D2, ap. 8, Tel: 0746192874, E-mail: florinc@yahoo.com	DA
106	NIȚU ION 2000-1204	CABINET INDIVIDUAL – NITU ION Constanța, Str. Dezrobirii nr.110, bl. IS8, sc.A, ap.1, Tel: 0241512608, 0723317298	DA
107	OPROIU MARGARETA 1992-8	CABINET M. OPROIU - CONSILIERE ÎN PROPRIETATE INTELECTUALĂ București, Str. Popa Savu, nr. 42, parter, sector 1, Tel: 0212602833, 0212602834, P.O.Box 2-229 E-mail: office@oproiu.ro	DA
108	PALKO SORINA-IUSTINA 1999-1150	AEROSTAR SA Bacău , Str. Condorilor, nr. 9, Tel: 0234575070 int. 1487, Fax: 0234172 023, E-mail: aerostar@aerostar.ro	NU
109	PANTEA CEZAR MARIUS 2004-1332	CABINET DE PROPRIETATE INDUSTRIALĂ PANTEA CEZAR MARIUS București, Calea Călărași, nr. 176, bl. 59, sc. A, ap. 29, Tel: 0745115155, E-mail: avocat@mariuspantea.ro	DA
110	PAVEL SORIN EDUARD 2003-1273	NAZARION – EDUARD PAVEL CABINET DE PROPREITATE INDUSTRIALĂ București, sector 3, Drumul Lunca Sătească, nr. 80-84, casa 16, camera 13.6, Tel: 0721407356	DA
111	PĂUÑEȚ ALEXANDRINA 2003-1245	CABINET INDIVIDUAL PROPRIETATE INDUSTRIALĂ PAUNET ALEXANDRINA Iași, Spl. Bahlui, nr.29, bl. B5, sc.A, ap.7 Tel: 0726737527	DA

112	PĂRTOACĂ MARIA MIHAELA 2023-1993	PĂRTOACĂ & PARTNERS – AGENȚIE DE PROPRIETATE INTELECTUALĂ Brașov, Str. George Bacovia, nr. 16, ap. 1, Tel: 0749814305, Email: office@servicii-marci.ro, www.servicii-marci.ro	DA
113	PESCĂRUȘU NICOLETA 2008-1570	RODALL - AGENȚIE DE PROPRIETATE INDUSTRIALĂ SRL București, Str. Polonă nr. 115, bl. 15, sc. A, ap. 19 sector 1, cod 010497, Tel: 0212108342, 0722652111, 0745153566, Fax: 0212105794, E-mail: office@rodall.ro, info@rodall.ro, www.rodall.ro	DA
114	PETCU COSTIN 1997-1115	ROMINVENT SA București, Str. Ermil Pangratti nr. 35, et. 1, sect. 1 Tel: 0212312515, 0212312541, Fax: 0212312550, 021312454, E-mail: cpetcu@rominvent.ro	DA
115	PETCULESCU ANA-MARIA 2023-1994	PHD IP SOLUTIONS SRL București, sector 2, Șos. Colentina, nr. 16, bl. A5, et. 10, ap. 82	DA
116	PICU TURBATU IRINA GABRIELA 2023-1995	DENNEMEYER & ASSOCIATES SRL Brasov, Str. Turnului, nr. 5, Coresi Business Park, clădirea N2, et. 2, Tel: 0734746337, E-mail: iturbatu@dennemeyer-law.com	DA
117	PLOSCA DANIEL 1998-39	RATZA ȘI RATZA SRL București, Bdul A.I. Cuza Nr. 52-54, Sect.1, Tel: 0212601348, Fax: 0212601349 E-mail : dp@ratza-ratza.com	DA
118	POENARU LUCIAN TRAIAN 2023-1929	LUCIAN POENARU – CONSILIER ÎN PROPRIETATE INDUSTRIALĂ București, sector 2, str. Viitorului, nr. 136, et. 4, Tel: 0723366471, Email: lucian@poenaru-legal.ro	DA
119	POP CĂLIN RADU 1996-50	ENPORA BRAND MANAGEMENT SRL București, Str. George Calinescu nr.52A, ap.1, 011694, Tel: 0212300990, 0311001634, Fax: 0212302311, 0311007927, E-mail: pop@patents.ro, www.patents.ro, www.enpora.com	DA
120	POPA ALEXANDER 2005-1464	ALEXANDER POPA București, Str. Bibescu Vodă, nr. 2, bl. P5, sc. 2, ap. 25, Tel 0744540300	DA
121	POPESCU MARIANA 2008-1576	CABINET M. OPROIU - CONSILIERE ÎN PROPRIETATE INTELECTUALĂ București, Str. Popa Savu, nr. 42, parter, sector 1, Tel: 0212602833, 0212602834, P.O.Box 2-229 E-mail : office@oproiu.ro	DA

122	POPOVICI PAUL MIRCEA 2017-1873	CABINET INDIVIDUAL ADAEQUATIO. SERVICII DE PROPRIETATE INTELLECTUALĂ Jud Cluj, Sat Baci, Com. Baci, Str. Jupiter nr.2, bl.A, sc.2, et. 4, ap. 81, Tel: 0745257125, Fax: 0364780197, E-mail: office@adaequatio.ro	DA
123	PREDA RALUCA LAURA 2017-1906	ROMINVENT SA București, Str. Ermil Pangratti nr. 35,et.1, sector1, Tel: 0212312515, 0212312541, Fax: 0212312550, 0212312454, E-mail: rpreda@rominvent.ro	DA
124	PRISTAVU GHEORGHE 2008-1591	CABINET DE PROPRIETATE INDUSTRIALĂ PRISTAVU Jud. Neamt, comuna Pângăreți, sat Poiana, Str. Poienii, nr. 100, Tel: 0745535936, E-mail: cabinetpristavu@gmail.com, office@cabinetpristavu.ro, www.cabinetpristavu.ro	DA
125	PRODAN ALEXANDRU 2023-1999	DENNEMEYER & ASSOCIATES SRL Brasov, Str. Turnului, nr. 5, Coresi Business Park, clădirea N2, et. 2, Tel: 0752842123, E-mail: aprodan@dennemeyer-law.com	DA
126	PROTOPODESCU TIBERIU 2017-1907	CABINET INDIVIDUAL DE PROPRIETATE INDUSTRIALĂ PROTOPODESCU & PARTNERS București, Calea Grivitei, nr. 164, bl. K, sc. B, ap. 34, cam.1, Tel: 0729991108, E-mail: tiberiu@protopopescu.eu	DA
127	PUȘCAȘU DAN 1994-1056	LOYAL PARTNERS - AGENȚIE DE PROPRIETATE INTELLECTUALĂ Galati, Str. Col. Nicolae Holban, nr. 1B, camera 3, Tel/Fax: 0236407032, Tel: 0722744241, E-mail : office@loyalpartners.ro, www.loyalpartners.ro	DA
128	RASKAI MARIA MAGDALENA 1993-28	RASKAI M M BREVMARC CONSULT SRL Dej, Str. Unirii, nr.3, BL.D8, ap.31, Jud. Cluj, 405200, Tel/Fax: 0264211847, Tel: 0742084050, E-mail: raskaimm@yahoo.com	DA
129	REGEP DAN MARIUS 2023-2002	CANON PRODUCTION PRINTING ROMANIA SRL Timișăara, Str. Take Ionescu, nr. 50-52, ISHO Building B, et. 5, Tel: 0720555025, Email: dan.regep@cpp.canon	NU
130	ROȘ VIOREL 2006-1485	CABINET INDIVIDUAL ROS VIOREL București, Bdul Mircea Vodă, nr. 35, bl. M27, sc.A, ap. 16-18, Tel: 0213211234, Fax: 0213211253, E-mail: viorelros@asdpi.ro	DA

131	SANDU DĂNUȚ 2013-1830	SANDU ȘI ASOCIAȚII IP ATTORNEY SRL București, sector 3, Str. Câmpia Libertății, nr.42, bl. B2, sc. F, etaj 9, ap. 240, Tel: 0724426283, E-mail: avocat@dan-sandu.ro	DA
132	SĂRĂU SĂNDICA 2017-1909	DENNEMEYER & ASSOCIATES SRL Brasov, Str. Turnului, nr. 5, Coresi Business Park, clădirea N2, et. 2, Tel: 0368403661, Fax: 0268706010, E-mail: ssarau@dennemeyer-law.com, www.dennemeyer-law.com	DA
133	SĂRGHI ROXANA 2017-1908	SC PETOSEVIC SRL București, Str. Dionisie Lupu nr.54, etaj 2, sector 1, Tel: 0213057996, Fax: 0213145481, www.petosevic.com, E-mail: roxana.sarghi@petosevic.com	DA
134	SECĂREANU DOINA MARIA 2003-1286	ROMINVENT SA București, Str. Ermil Pangratti nr. 35, et.1, sect.1 Tel: 0212312515, Fax: 0212312550, E-mail: dsecareanu@rominvent.ro	DA
135	SPRÎNCEANU NICOLAE 1996-1097	AGENȚIE DE CONSULTANȚĂ ÎN PROPRIETATE INTELECTUALĂ ȘI TRANSFER TEHNOLOGIC "SPRÎNCEANU NICOLAE" Drobeta Turnu Severin, Str. Gheorghe Ionescu Sisești nr. 96, bl. E2, sc. 1, ap.8, Tel/Fax: 0352801490, Tel: 0721796318, E-mail: nicolaesprinceanu@yahoo.com	DA
136	STAN DANIEL VOICU 2017-1913	CABINET DE PROPRIETATE INDUSTRIALĂ STAN DANIEL VOICU (PFA) Timișoara, Str. Măgura, nr. 8, bl. 45, sc. B, ap. 4, Tel: 0741466061, E-mail: stanupt@gmail.com	DA
137	STANA COSMIN ALEXANDRU 2017-1914	DENNEMEYER & ASSOCIATES SRL Brasov, Str. Turnului, nr. 5, Coresi Business Park, clădirea N2, et. 2, Tel: 0368403661, Fax: 0268706010, E-mail: cstana@dennemeyer-law.com, www.dennemeyer-law.com	DA
138	STANA RĂZVAN GHEORGHE 2017-1915	DENNEMEYER & ASSOCIATES SRL Brasov, Str. Turnului, nr. 5, Coresi Business Park, clădirea N2, et. 2, Tel: 0368403661, Fax: 0268706010, E-mail: rstana@dennemeyer-law.com, www.dennemeyer-law.com	DA
139	STANCIU ADELINA 1994-14	HARCOV CABINET DE PROPRIETATE INDUSTRIALĂ STANCIU ADELINA Sfântu Gheorghe, Jud Covasna, Str. Nicolae Iorga nr. 61 bl. 10 E sc. B. ap.9, Tel: 0267352267, 0744435291, E-mail: astanciu@rdsmail.ro, adelina.stanciu54@gmail.com	DA

140	STĂNCESCU ALIN CRISTIAN 2003-1278	CABINET P.I. STĂNCESCU București, Str. Nicolae Licăreț nr.1, bl.33, sc.C, ap.107, Tel: 0722674635, 0722607380, E-mail: info@legal- brand.ro, legal.brand@gmail.com, www.legal-brand.ro	DA
141	STĂNCESCU ANCA 2000-1194	CABINET P.I. STĂNCESCU A București, Str. Nicolae Licăreț nr.1, bl.33, sc.C, ap.107, Tel: 0722674635, 0722607380, E-mail: info@legal- brand.ro, legal.brand@gmail.com, www.legal-brand.ro	DA
142	STĂNCULESCU ANCA ELENA FLORICA 2008-1639	ZMP INTELLECTUAL PROPERTY SRL București, sector 2, Str. C.A. Rosetti, nr.17, etaj 3, biroul 306, Tel: 0215270651, E-mail: moninovac@yahoo.com, admin@zm-p.com	DA
143	STĂNESCU ANDREEA COSMINA 2013-1820	CABINET M. OPROIU - CONSILIERE ÎN PROPRIETATE INTELLECTUALĂ București, Str. Popa Savu, nr. 42, parter, sector 1, Tel: 0212602833, 0212602834, P.O.Box 2-229, E-mail: office@oproiu.ro	DA
144	STOICA ELENA 2010-1709	ELENA STOICA CABINET INDIVIDUAL DE PROPRIETATE INDUSTRIALĂ București, Str. Gheorghe Ștefan, nr. 32, sector 1, Tel: 0212694053, 0745029987, E-mail: elena.sstoica@gmail.com	DA
145	STRECHE GHERGHINA 1997-1116	CABINET INDIVIDUAL DE PROPRIETATE INDUSTRIALĂ G. STRECHE București, Str. George Bacovia, nr. 68, Tel: 0723552026, E-mail: gherghinastreche.cipi@outlook.com	DA
146	STURZA IOANA 1999-59	CABINET M. OPROIU - CONSILIERE ÎN PROPRIETATE INTELLECTUALĂ București, Str. Popa Savu, nr. 42, parter, sector 1, Tel: 0212602833, 0212602834, P.O.Box 2-229, E-mail: office@oproiu.ro	DA
147	ȘANTA VALENTINA 2003-1227	CABINET INDIVIDUAL VALENTINA ȘANTA Tg.Mures, Str. Koos Ferencz nr.21, bl.21, ap.44, Mobil: 0740028967, fax: 0365815201, E-mail: valentina.santa@gedeon-richter.ro, santa_valentina2002@yahoo.com	DA
148	ȘLAI TEODORA DELIA 2023-2015	DENNEMEYER & ASSOCIATES SRL Brasov, Str. Turnului, nr. 5, Coresi Business Park, clădirea N2, et. 2, Tel: 0268502007, E-mail: tslai@dennemeyer-law.com	DA

149	ȘTEFAN-ALEXANDRU MIRUNA 2017-1878	VOX LEGIS INT. SRL București, sector 3, Str. Răcari, nr. 51, bloc 70, sc. 1, ap. 7, Tel: 0730515335, Fax: 0355818940, E-mail: miruna.alexandru@voxlegis.ro	DA
150	ȘTEFAN RUXANDRA 2013-1834	ROMINVENT SA București, Str. Ermil Pangratti nr. 35, et.1, sect.1 Tel: 0212312515, Fax: 0212312550, E-mail: rstefan@rominvent.ro	DA
151	ȘTRENC ALEXANDRU CRISTIAN 2014-1856	STRENC SOLUTIONS FOR INNOVATION SRL București, sector 6, Str. Lujerului nr. 6, bloc 100, sc. B, etaj 3, ap. 56, Tel: 0722227648, www.strenc-innovation.ro, E-mail: alstren@gmail.com, office@strenc-innovation.ro	DA
152	TALPAN FLORIN COSTEL 2013-1772	CLUBUL SPORTIV AL ARMATEI STEAUA BUCUREȘTI București, Bdul. Ghencea nr. 35, sector 6, Tel: 0745340120, E-mail: florintalpan@yahoo.com	NU
153	TĂRĂBÎC LUCIAN 2000-1195	LUTARIS PROT SRL Timisoara, 300426, Str. Ana Ipatescu nr.45, Tel/Fax: 0256/489301, Tel: 0742143718, 0723319154, E-mail: qualitarium@qualitarium.ro	DA
154	TEODORESCU MIHAELA 1995-30	TEODORESCU DINCĂ SPECIAC STĂNESE SRL București, sector 3, Str. Vasile Lucaciu, nr. 60, E-mail: mihaela.teodorescu@td2s.ro, office@td2s.ro	DA
155	TEODORU EMANUEL 2004-1322	TEODORU I.P. SRL București, Str. Nerva Traian, nr. 12, bl. M37, scara 1, ap.1	DA
156	TIU MARINA ALEXANDRA 2017-1918	CABINET M. OPROIU - CONSILIERE ÎN PROPRIETATE INTELECTUALĂ București, Str. Popa Savu, nr. 42, parter, sector 1, Tel: 0212602833, 0212602834, P.O.Box 2-229, E-mail: office@oproiu.ro	DA
157	TODIRICĂ PETRU ALIN 2023-2021	DENNEMEYER & ASSOCIATES SRL Brasov, Str. Turnului, nr. 5, Coresi Business Park, clădirea N2, et. 2, Tel: 0268502257, E-mail: atodirica@dennemeyer-law.com	DA
158	TUDOR DANIELA 1999-1136	TUDOR DANIELA – PERSOANĂ FIZICĂ AUTORIZATĂ București, Str. Baba Novac nr.11, bl. G17, ap.51, cod postal 031623, Tel/Fax: 0213240412, Tel: 0749218326, E-mail: consultanta@tudordaniela.ro	DA

159	ȚULUCA DOINA 1996-48	CABINET DOINA TULUCA București, Bdul Lacul tei 56, bl. 19, ap. 52, sector 2, Tel: 0752211769, Fax: 0318037805, E-mail: dtuluca@doinatuluca.ro	DA
160	ȚURCANU CONSTANTIN 1992-10	INVENTA - AGENȚIE DE PROPRIETATE INTELECTUALĂ SRL București, Bdul Corneliu Coposu nr. 7, bl. 104, sc. 2, ap.31, sect.3, cod 030602, Tel: 0213200285, Fax: 0213228325, E-mail: contact@inventa.ro, inventa@inventa.ro, turcanu@inventa.ro	DA
161	ȚURCANU COSTIN RADU 2003-1299	INVENTA - AGENȚIE DE PROPRIETATE INTELECTUALĂ SRL București, Bdul Corneliu Coposu nr. 7, bl. 104, sc. 2, ap.31, sect.3, cod 030602, Tel: 0213200285, Fax: 0213228325, E-mail: contact@inventa.ro, inventa@inventa.ro, turcanu@inventa.ro	DA
162	VASILE IRINA CRISTIANA 2013-1810	ZVD INTELLECTUAL PROPERTY SRL București, sector 1, Str. Ioan Bianu, nr. 27, etaj 1, ap. 3, biroul 1, Tel: 0723155055, E-mail: irina.vasile@vbalaw.ro	DA
163	VASILESCU RALUCA 1995-37	CABINET M. OPROIU - CONSILIERE ÎN PROPRIETATE INTELECTUALĂ București, Str. Popa Savu, nr. 42, parter, sector 1, Tel: 0212602833, 0212602834, P.O.Box 2-229, E-mail: office@oproiu.ro	DA
164	VELCEA MARIAN 1994-26	INVEL – AGENȚIE DE PROPRIETATE INDUSTRIALĂ București, Str. Ion Ghica nr.3, ap.20, Tel: 0723205048, 0788885352, E-mail: invel_agency@yahoo.com, marian.nicolae.velcea@gmail.com, www.invel.ro	DA
165	VELȚAN LOREDANA 1999-45	IRIMIA & PARTNERS SRL București, sector 4, Drumul Gilăului, nr. 90-92, Lot 1, sc.2, etaj 1, ap.23, Tel: 0792422919, Email: contact@irimia-ip.ro, www.irimia-ip.ro	DA
166	VICIU MONICA STEFANIA 2008-1574	SC PETOSEVIC SRL București, Str. Dionisie Lupu nr.54, etaj 2, sector 1, Tel: 0213057996, Fax: 0213145481, www.petosevic.com, E-mail: monica.viciu@petosevic.com	DA
167	VIRGILIUS VASILACHE 2003-1228	EDIPLAST SRL Tg. Mureș, Str. Măgurei nr.25, ap.2, 0744394036 Tel/Fax: 0265263775, E-mail: themannextdoor2007@yahoo.com	DA
168	VIȘOIU LILIAN CĂTALIN 2003-1246	CABINET DE PROPRIETATE INDUSTRIALĂ VIȘOIU LILIAN CĂTĂLIN București, sector 4, Str. Radu Vodă, nr. 20, et. 2, ap. 8, Tel: 0744480657, E-mail: visoicatalin@yahoo.com	DA
169	VULTUR CRISTINA ADRIANA 2008-1613	VULTUR & ASOCIAȚII CABINET PROPRIETATE INTELECTUALĂ București, Str. Turda nr. 127, bl. 2, sc. C, parter, ap. 91, Tel: 0722595458, Tel/Fax: 0318061620, www.keygroup.ro, E-mail: office@keygroup.ro	DA

LISTA CONSILIERILOR ÎN PROPRIETATE INDUSTRIALĂ, MEMBRI AI CAMEREI NAȚIONALE
A CONSILIERILOR ÎN PROPRIETATE INDUSTRIALĂ DIN ROMÂNIA, AUTORIZAȚI PENTRU
DOMENIUL TOPOGRAFIILOR PENTRU CIRCUITE INTEGRATE

Nr.crt.	Nume și Prenume/ Număr din registrul național	Denumirea societății/ Adresa societății	Societate cu obiect de activitate proprietatea industrială
1	ANDRONACHE PAUL 2003-1216	ECOINTELLECT CABINET INDIVIDUAL ANDRONACHE PAUL București, Aleea Compozitorilor nr.1, bl.E21, et.6, ap.35, sect 6, Tel/Fax: 021/7250069, Tel: 0722741043, 0727476335 E-mail: paul_andronache@yahoo.com, andronachepaul88@gmail.com	DA
2	BĂLAN GHEORGHÎĂ 1992-1	RODALL - AGENȚIE DE PROPRIETATE INDUSTRIALĂ SRL București, Str. Polonă nr. 115, bl. 15, sc. A, ap. 19, sector 1, cod 01049, Tel: 0212108342, 0722652111, 0745153566, Fax: 0212105794, E-mail: office@rodall.ro, info@rodall.ro, www.rodall.ro	DA
3	BOZIOREANU MARIUS ADRIAN 2000-1165	CONS INTEL BMA CABINET CONSULTANȚĂ Buzău, Cart. Dorobanti 2, bl.D2, et.1,ap.5, CP 8 OP1, Tel: 0745086588, Fax: 0238/719619, E-mail: marius_bozio@yahoo.com	DA
4	BUTA PAUL GEORGE 2010-1704	CABINET INDIVIDUAL PAUL GEORGE BUTA București, Bdul Mircea Voda, nr. 35, bl. M27, ap. 17, Tel: 0213211234, Fax: 0213211253, E-mail: paul.but@asdpi.ro	DA
5	BUZLEA MIRCEA VALENTIN 2003-1234	INTELECT SRL Oradea, Bd. Dacia nr. 48 Bl. D10, Ap.3, cod 410346, Tel: 0746835328, 0359402901, Fax: 0359810501, E-mail: info@intelect.ro, www.intelect.ro	DA
6	BUZLEA NARCISA FLORICICA 2003-1235	INTELECT SRL Oradea, Bd. Dacia nr. 48 Bl. D10, Ap.3, cod 410346, Tel: 0746835328, 0359402901, Fax: 0359810501, E-mail: info@intelect.ro, www.intelect.ro	DA
7	COMĂNESCU MARILENA 2003-1277	CABINET MARILENA COMANESCU București, Bd. Ion Ionescu de la Brad, nr.65, ap.5, Tel: 0722259260, E-mail: office@cimo.ro, marilena.comanescu@cimo.ro	DA
8	CONSTANTIN GEORGE ADRIAN 1999-1148	S.C. RENAULT TECHNOLOGIE ROUMANIE SRL București, Str. Preciziei nr. 3G, clădirea A, Tel: 0212038652, E-mail: adrian-george.constantin@renault.com	NU

9	COȘESCU CAMELIA 1999-46/2	M.D.P. RIGHTS AGENCY SRL Brașov, Str. Lungă nr.270, cod postal 500450, Tel: 0268440100, 0268440313, 0744355100, Fax: 0268440221, E-mail: camelia.cosescu@gmail.com www.mdp-rights-agency.ro	DA
10	DINCĂ RĂZVAN 2012-1771	TEODORESCU DINCĂ SPECIAC STĂNESE SRL București, sector 3, Str. Vasile Lucaciu, nr. 60, camera 1, E-mail: office@td2s.ro	DA
11	FIERĂSCU COSMINA- CATRINEL 1996-42	ROMINVENT SA București, Str. Ermil Pangratti nr. 35, et.1, sect.1, Tel: 0212312515, 0212312541, Fax: 0212312550, 0212312454, E-mail: cfierascu@rominvent.ro	DA
12	IACOBINI ANCA SVETLANA 2003-1262	IACOBINI&CO, CONSILIERI ÎN DREPTUL DE PROPRIETATE INDUSTRIALĂ SRL București, Calea Mosilor, nr.258, bl. 4bis, ap.22, sector 2, Tel: 0212104690, Fax: 0212104793, E-mail: asimri@yahoo.com	DA
13	IACOBINI MIHNEA RAZVAN 2003-1261	IACOBINI&CO, CONSILIERI ÎN DREPTUL DE PROPRIETATE INDUSTRIALĂ SRL București, Calea Mosilor, nr.258, bl. 4bis, ap.22, sector 2, Tel: 0212104690, Fax: 0212104793, E-mail: asimri@yahoo.com	DA
14	LAZĂR ELENA 1997-28	CABINET DE PROPRIETATE INDUSTRIALĂ Buzău, Str. Unirii, Bl.16C, Et.3, Ap. 12, cod 120013, OP 1, CP 52, Tel/Fax: 0238 724262, 0723328633, E-mail: l.e.consilier@gmail.com	DA
15	MILCEV GABRIELA 2003-1230	SOCIETATE CIVILĂ PROFESIONALĂ DE PROPRIETATE INDUSTRIALĂ MILCEV BURBEA Bucuresti, Bdul Octavian Goga nr.23, bl. M106, sc.4, ap. 117, Sediul secundar: București, Doctor Staicovici, nr.14, et.1, ap.1, sector 5, E-mail: gabriela.milcev@milcevburbea.ro, Tel: 0722249961, 0726375412	DA
16	MOHONEA CRISTIAN 1997-62	PATENTMARK SRL București, Str. Dr. N. Turnescu nr. 2, sector 5 Tel/Fax 0213121669, Fax: 0213175801, E-mail: office@patentmark.ro, www.patentmark.ro	DA
17	MOHONEA LILIANA 1997-61	PATENTMARK SRL București, Str. Dr. N. Turnescu nr. 2, sector 5, Tel/Fax 0213121669, Fax: 0213175801, E-mail: office@patentmark.ro, www.patentmark.ro	DA

18	MUSATESCU ANDRA OANA 2000-1181	ANDRA MUSATESCU CABINET DE PROPRIETATE INDUSTRIALĂ București, Calea 13 Septembrie nr.121, bl.127, et.5, ap.21, Tel: 0722879810, E-mail: office@andramusatescu.ro, www.andramusatescu.ro	DA
19	OPROIU MARGARETA 1992-8	CABINET M. OPROIU - CONSILIERE ÎN PROPRIETATE INTELLECTUALĂ București, Str. Popa Savu, nr. 42, parter, sector 1, Tel: 0212602833, 0212602834, P.O.Box 2-229, E-mail: office@oproiu.ro	DA
20	POP CĂLIN-RADU 1996-50	ENPORA BRAND MANAGEMENT SRL București, Str. George Calinescu nr.52A, ap.1, 011694, Tel: 0212300990, 0311001634, Fax: 0212302311, 0311007927, E-mail: pop@patents.ro, www.patents.ro, www.enpora.com	DA
21	PUȘCAȘU DAN 1994-1056	LOYAL PARTNERS - AGENȚIE DE PROPRIETATE INTELLECTUALĂ Galați, Str. Col. Nicolae Holban, nr. 1B, camera 3, Tel/Fax: 0236407032, Tel: 0722744241, E-mail : office@loyalpartners.ro, www.loyalpartners.ro	DA
22	RASKAI MARIA MAGDALENA 1993-28	RASKAI M M BREVMARC CONSULT SRL Dej, Str. Unirii, nr.3,BL. D8, ap.31, Jud. Cluj, 405200,Tel/Fax: 0264/211847, Tel: 0742084050, E-mail: raskaimm@yahoo.com	DA
23	ROȘ VIOREL 2006-1485	CABINET INDIVIDUAL ROȘ VIOREL București, Bd. Mircea Vodă, nr. 35, bl. M27, sc.A, ap. 16-18, Tel: 0722560675, Fax: 0213208044, E-mail: viorelros@asdpi.ro	DA
24	STĂNCESCU ALIN CRISTIAN 2003-1278	CABINET P.I. STĂNCESCU București, Str. Nicolae Licăreț nr.1, bl.33, sc.C, ap.107, Tel: 0722674635, 0722607380, E-mail: info@legal-brand.ro, legal.brand@gmail.com, www.legal-brand.ro	DA
25	STĂNCESCU ANCA 2000-1194	CABINET P.I. STĂNCESCU A București, Str. Nicolae Licăreț nr.1, bl.33, sc.C, ap.107, Tel: 0722674635, 0722607380, E-mail: info@legal-brand.ro, legal.brand@gmail.com, www.legal-brand.ro	DA
26	STRECHE GHERGHINA 1997-1116	CABINET INDIVIDUAL DE PROPRIETATE INDUSTRIALĂ G. STRECHE București, Str. George Bacovia, nr. 68, Tel: 0723552026, E-mail: gherghinastreche.cipi@outlook.com	DA

27	ȚOȚU IOAN 2000-1196	N.P.C. SRL Brașov, Str. Alexandru cel Bun, nr.13, bl.E28, ap.7, cod 500025, OP 1 – CP 298, Tel: 0744520357, E-mail: totu@unitbv.ro	DA
28	ȚULUCA DOINA 1996-48	CABINET DOINA TULUCA București, Bdul Lacul tei 56, bl. 19, ap. 52, sector 2, Tel: 0752211769, Fax: 0318037805, E-mail: dtuluca@doinatuluca.ro	DA
29	ȚURCANU CONSTANTIN 1992-10	INVENTA - AGENȚIE DE PROPRIETATE INTELECTUALĂ SRL București, Bdul Corneliu Coposu nr. 7, bl. 104, sc. 2, ap.31, sect.3, cod 030602, Tel: 0213200285, Fax: 0213228325, E-mail: contact@inventa.ro, inventa@inventa.ro, turcanu@inventa.ro	DA
30	VELCEA MARIAN 1994-26	INVEL – AGENȚIE DE PROPRIETATE INDUSTRIALĂ București, Str. Ion Ghica nr.3, ap.20, Tel: 0723205048, 0788885352, E-mail: invel_agency@yahoo.com, marian.nicolae.velcea@gmail.com, www.invel.ro	DA
31	VIȘOIU LILIAN CĂTĂLIN 2003-1246	CABINET DE PROPRIETATE INDUSTRIALĂ VIȘOIU LILIAN CĂTĂLIN București, sector 4, Str. Radu Vodă, nr. 20, et. 2, ap. 8, Tel: 0744480657, E-mail: visoiucatalin@yahoo.com	DA

Notă: Listele privind consilierii în proprietate industrială s-au tipărit conform datelor trimise de Camera Națională a Consilierilor în Proprietate Industrială, din România. Pentru relații suplimentare, vă rugăm să vă adresați secretariatului Camerei Consilierilor, respectiv domnului Cristi Dicu, la adresa de e-mail: office@patent-chamber.ro

ORDIN nr. 03/15.01.2002

În temeiul art. 6, alin. 3, din H.G. nr. 573/07.09.1998, și a Deciziei Primului-ministru, nr. 45/13.03.1998, Directorul General al Oficiului de Stat pentru Invenții și Mărci emite următorul

ORDIN

Articol unic: Lista centrelor regionale, cuprinzând datele utile și instituțiile gazdă, așa cum sunt prezentate în anexă, se publică în Buletinul Oficial de Proprietate Industrială, împreună cu prezentul Ordin.

Director General

CENTRE REGIONALE PENTRU PROMOVAREA PROPRIETĂȚII INDUSTRIALE ÎN ROMÂNIA, ÎNFIINȚATE ÎN TERITORIU CU SPRIJINUL OFICIULUI DE STAT PENTRU INVENȚII ȘI MĂRCI

Mariana HAHUE Coordonator al Centrelor regionale de Promovare a Proprietății Industriale, din partea OSIM;

str. Ion Ghica, nr. 5, sector 3, București 030044, România
e-mail: mariana.hahue@osim.ro
tel: +40 213.060.800 - +40 213.060.829 int. 284, 208
fax: +40 213.123.819

1. ARGES - UNIVERSITATEA DIN PITEȘTI

Adresa: Str. Târgul din Vale, nr. 1, Corpul central, Sala 1.41, Pitești, 110040, Județul Argeș

Tel: 0348 453 102

Fax 0348 453 123

Director Centru: ș.l. univ. dr. ing. Ana Cornelia GAVRILUȚĂ ana.gavriluta@upit.ro tel. 0746 101 580

Coordonator centru: conf. univ. dr. Daniel ROȘU

daniel.rosu@upit.ro tel. 0744 437 883

2. BACĂU - CAMERA DE COMERȚ ȘI INDUSTRIE

str. Libertății, nr. 1, Bacău, Cod 600052, județul BACĂU

Tel.: 0234 570010

Fax: 0234 571070

e-mail: ccibc@ccibc.ro

www.ccibc.ro

Coordonator Centru: ing. Doru SIMOVICI, președinte - Mobil: 0744 786888

Responsabil Centru: Mihai TULBURE, director general - Mobil: 0744 708317

Persoană de contact: Ștefan POPA, consultant - Mobil: 0740 521750

3. BIHOR - CAMERA DE COMERȚ ȘI INDUSTRIE

str. Mihai Eminescu, nr. 25A, Oradea, județul BIHOR

Tel./fax: 0259 417807; 0359 414557

e-mail: secretariat@ccibh.ro

Coordonator activitate Centru: ec. Constantin BADEA, director general CCI Bihor

Persoană de contact: Mihaela SECARĂ

4. BISTRIȚA-NĂSĂUD - CAMERA DE COMERȚ ȘI INDUSTRIE

str. Petre Ispirescu, nr. 15A, Bistrița, Cod 420081, județul BISTRIȚA-NĂSĂUD

Tel.: 0263 230640; 0263 230400; 0263 210038;

Fax: 0263 230640; 0263 210039

e-mail: office@cciabn.ro; relatii@cciabn.ro

www.cciabn.ro

Adresa de corespondență: Camera de Comerț și Industrie Bistrița-Bășăud, str. Petre Ispirescu, nr. 15A, Bistrița, 420081, județul BISTRIȚA-NĂSĂUD

Coordonator Centru: Vasile BAR, președinte CCIA Bistrița

Persoane de contact: ing. Daniel Cristian BĂLAN, e-mail: daniel.balan@cciabn.ro, tel.: 0733 900193;
Mihaela COTOI

5. BRĂILA - CAMERA DE COMERȚ, INDUSTRIE ȘI AGRICULTURĂ

str. Pensionatului, nr. 3, C.P. 6-42, Brăila, Cod 810245, județul BRĂILA

Tel./fax: 0239 613716; 0239 613172; 0239 614324

e-mail: office@cciabr.ro

Coordonator Centru: Ștefan FUSEA, președinte executiv CCIA Brăila

Responsabil Centru: ing. Angela SPIRIDON

6. BRAȘOV - UNIVERSITATEA "TRANSILVANIA"

Adresa de vizitare și consultanță: Institutul de Cercetare ICDT al Universității Transilvania, Brașov
str. Institutului, nr. 10, Laborator 12, Brașov

Adresa de corespondență: Brașov, Cod 500500, O.P. 1, C.P. 298, județul BRAȘOV

e-mail: nppcenterbv@gmail.com

Persoană de contact - coordonator centru: Simona HRIȚCU

7. CLUJ - UNIVERSITATEA TEHNICĂ CLUJ-NAPOCA

Adresă sediu lucrativ: str. Constantin Daicoviciu, nr. 15, Cod 400020

Adresa de corespondență: str. Memorandumului, nr. 28, Cod 400114, Cluj-Napoca, județul CLUJ

Tel.: 0264 401320

Fax: 0264 593333

e-mail: liliana.pop@staff.utcluj.ro

www.utcluj.ro

Coordonator Centru: prof. univ. dr. ing. Vasile ȚOPA, rectorul Universității Tehnice din Cluj-Napoca

Director: ing. MBA Liliana POP - Tel.: 0722 603686

8. CONSTANȚA - CAMERA DE COMERȚ, INDUSTRIE, AGRICULTURĂ ȘI NAVIGAȚIE

bd Alexandru Lăpușneanu, nr. 185A, județul CONSTANȚA

Tel.: 0241 618475; 0241 613907; 0241 619854

Fax: 0241 619454

e-mail: adriana.barothi@ccina.ro

www.ccina.ro

Coordonator Centru: dr. ec. Ion Dănuț JUGĂNARU, director general CCINA

Persoană de contact: ing. Adriana BAROTHI

9. COVASNA și HARGHITA - ASOCIAȚIE IMM

Sediul ASIMCOV: str. Presei, nr. 4, Sfântu-Gheorghe, Cod 520009, județul COVASNA

Tel./fax: 0372 302061

e-mail: stanciu@planet.ro

Coordonator Centru: Miklos Levente BAGOLY, președinte ASIMCOV

Responsabil Centru: ing. Mihail STANCIU - Tel.: 0787 825310

10. DOLJ - UNIVERSITATEA DIN CRAIOVA

str. Libertății, nr. 19, Corp Administrativ Universitate, camerele 208-209, Craiova, Cod 200583,
județul DOLJ

Adresa de corespondență: str. Libertății, nr. 19, Corp Administrativ Universitate, camerele 208-209,
Craiova, Cod 200583, județul DOLJ

Tel./fax: 0251 416597

e-mail: ghmanolea@manolea.ro; gingu.oana@ucv.ro

www.citt.ucv.ro

Coordonator Centru: prof. dr. ing. Gheorghe MANOLEA - Tel.: 0744 771432

Persoană de contact: dr. ing. Oana GÎNGU - Tel.: 0741 152237

11. GALAȚI - UNIVERSITATEA DUNĂREA DE JOS DIN GALAȚI

str. Domnească, nr. 111, corp AS, Galați, județul Galați

Director Centru: dl. ș.l. dr. ing. Cristian MUNTENIȚĂ

e-mail: cristian.muntenita@ugal.ro

Tel.: 0746 745035

Persoană de contact: dl. Bogdan BRATOVEANU

email: bogdan.bratoveanu@ugal.ro

12. **IAȘI** - UNIVERSITATEA TEHNICĂ "GHEORGHE ASACHI", IAȘI
Institutul Național de Inventică Iași
Adresa: Profesor Dimitrie Mangeron, 59A, et. 5, IAȘI, 700050, ROMÂNIA
Coordonator Centru: prof. dr. ing. Neculai Eugen SEGHEDEIN, directorul Institutului Național de Inventică Iași, e-mail: office@patlib.ro
Mărci și Indicații Geografice - Octav PAUNET - Tel.: 0724 564958, e-mail: apaunet@yahoo.com
Brevete de Inventie, Modele de Utilitate, Desene și Modele - Miercea FRUNZA - Tel.: 0722 381017
e-mail: mirceafrunza@yahoo.com
13. **MARAMUREȘ** - FUNDAȚIA CENTRUL PENTRU DEZVOLTAREA ÎNTREPRINDERILOR MICI ȘI MIJLOCII, MARAMUREȘ
bd Independenței, nr. 4B, Baia Mare, Cod 430123, județul MARAMUREȘ
Tel./fax: 0262 213753
e-mail: crpppimm@cdimm.org; nicolae.dascalescu@technocad.ro
Coordonator Centru: Nicolae DĂSCĂLESCU, președinte CDIMM - Tel.: 0728 882894
Persoană de contact: Alexandra NEACȘU - Tel.: 0741 120918
14. **SIBIU** - UNIVERSITATEA "LUCIAN BLAGA" DIN SIBIU, FACULTATEA DE INGINERIE
str. Emil Cioran, nr. 4, Sala IM 101-IM 100, Sibiu,
Cod 550024, județul SIBIU
Tel: +40 744 390 290
Fax: +40 269 430 110
e-mail: mihail.titu@yahoo.com
Președinte Centru PatLib Sibiu: prof. univ. dr. Constantin OPREAN, președintele Institutului Confucius
Universitatea "Lucian Blaga" din Sibiu
Director Centru PatLib Sibiu: prof. univ. dr. Mihail Aurel ȚÎȚU
Membru: dr. ec. Ilie BANU
Persoană de contact: prof. univ. dr. ing. dr. ec.-mg Mihail Aurel ȚÎȚU
15. **SUCEAVA** - CAMERA DE COMERȚ ȘI INDUSTRIE
str. Universității, nr. 15-17, Suceava, Cod 720229, județul SUCEAVA
Tel.: 0230 521506
Fax: 0230 520099
e-mail: office@ccisuceava.ro;
Coordonator Centru: Lucian GHEORGHIU, președinte executiv CCI Suceava
Persoană de contact: Gabriel Alexandru SPATĂRIU - Tel.: 0742 108142
16. **TIMIȘ** - CAMERA DE COMERȚ, INDUSTRIE ȘI AGRICULTURĂ TIMIȘ
Sediul lucrativ: Piața Victoriei, nr. 3, Cod 300030, Timișoara, județul TIMIȘ
Tel.: 0256 490771; 0372 185281
e-mail: aalmasan@cciat.ro; aadiro@yahoo.com
www.cciat.ro
Coordonator Centru: Georgică CORNU, președinte CCIA Timiș
Responsabil Centru: Adrian ALMASAN - Tel.: 0724 270167

**CERERI DE CERTIFICAT SUPPLEMENTAR
DE PROTECȚIE ȘI CERTIFICATE
SUPPLEMENTARE DE PROTECȚIE
ACORDATE ȘI ELIBERATE**

OFICIUL DE STAT PENTRU BREVEN II IM RCI

**I. CERERI DE CERTIFICAT SUPLIMENTAR
DE PROTECȚIE**

OFICIUL DE STAT PENTRU INVENȚII // IM RCI

**MODIFICĂRI ÎN SITUAȚIA JURIDICĂ
A CERERILOR DE CERTIFICAT
SUPPLEMENTARE DE PROTECȚIE**

OFICIUL DE STAT PENTRU INVENȚII I M RCI

MODIFICARE MANDATAR

Nr. cerere certificat suplimentar de protecție	Mandatar inițial	Mandatar curent
c 2019 011	INVENTA AGENȚIE DE PROPRIETATE INTELECTUALĂ B-DUL CORNELIU COPOSU NR. 7, BL. 104, SC. 2, AP. 31, SECTOR 3, BUCUREȘTI	ROMINVENT S.A. STR. E. PANGRATTI NR. 35, SECTOR 1, 011882, BUCUREȘTI
c 2020 016	INVENTA AGENȚIE DE PROPRIETATE INTELECTUALĂ B-DUL CORNELIU COPOSU NR. 7, BL. 104, SC. 2 AP. 31, SECTOR 3, BUCUREȘTI	ROMINVENT S.A. STR. E. PANGRATTI NR. 35, SECTOR 1, 011882, BUCUREȘTI

II. CERTIFICATE SUPPLEMENTARE DE PROTECȚIE

OFICIUL DE STAT PENTRU INVENȚII I M RCI

**CERTIFICATE SUPPLEMENTARE DE PROTECȚIE
ACORDATE ȘI ELIBERATE CONFORM ART. 10,
ALIN. 1, DIN REGULAMENTE ***

- **ARANJATE DUPĂ CLASIFICAREA
INTERNAȚIONALĂ**

* Regulamentul (CEE) nr. 469/2009, al Consiliului, privind crearea unui certificat suplimentar de protecție pentru medicamente sau
Regulamentul (CE) nr. 1610/96, al Parlamentului European și al Consiliului, privind crearea unui certificat suplimentar de protecție pentru produse de protecție a plantelor

(51) **C07D 405/12** ^(2006.01); **C07D 417/12** ^(2006.01);
A01N 43/40 ^(2006.01); **A01N 43/78** ^(2006.01); **C07D 277/22** ^(2006.01);
C07D 277/32 ^(2006.01); **C07D 213/04** ^(2006.01); **C07D 213/26**
^(2006.01); **C07D 213/61** ^(2006.01)

(11) **c 2021 003 I2**;

(21) **c 2021 003**;

(22) 09/03/2021;

(68) RO/EP 2004635/19/03/2007;

(54) **COMPUȘIENAMINOCARBONIL SUBSTITUIȚI**;

Data publicării cererii conform art. 9 alin. 2: 30/05/2021;

(24) 20/03/2027;

(94) 19/03/2032;

(92) 644 PC//24/11/2020;

(93) 2018.18, 23/02/2018;

*Acordarea certificatului suplimentar de protecție a fost
făcută în baza: Regulamentului (CE) nr. 1610/96 al
Parlamentului European și al Consiliului privind crearea unui
certificat suplimentar de protecție pentru produse de protecția
plantelor;*

(73) **BAYER CROPSCIENCE AG**, ALFRED-
NOBEL-STRASSE 50, BUILDING 6100, 40789
MONHEIM, DE;

(74) **ROMINVENT S.A., STR. ERMIL PANGRATTI**
NR. 35 SECTOR 1, BUCUREȘTI, B, (RO)

(95) **FLUPIRADIFURON**

**CERTIFICATE SUPPLEMENTARE DE PROTECȚIE
PENTRU CARE S-A ACORDAT EXTINDEREA
DURATEI**

OFICIUL DE STAT PENTRU BREVETE SI MARCHI

Certificate suplimentare de protecție pentru care s-a acordat extinderea duratei

Nr. certificat suplimentar de protecție	Nr. și data cererii de extindere a duratei	Data până la care s-a extins durata
c 2016 008	1023547/26.09.2018	07.06.2031
c 2018 021	1023644/26.09.2025	07.12.2032

MODELE DE UTILITATE

OFICIUL DE STAT PENTRU INGEN II IM RCI

**MODELE DE UTILITATE ÎNREGISTRATE*
ȘI ELIBERATE**

* Legea nr. 350, din 12.12.2007, privind modelele de utilitate, Hotărârea nr. 1457, din 04.12.2008, pentru aprobarea Regulamentului de aplicare a Legii nr. 350/2007, privind modelele de utilitate

Semnificația codurilor INID folosite în prezenta secțiune (norma ST 9 a Organizației Mondiale a Proprietății Intelectuale OMPI), în ordinea apariției acestora:

- (11) numărul de publicare a modelului de utilitate înregistrat;
- (45) data publicării înregistrării și eliberării modelului de utilitate;
- (21) numărul cererii de model de utilitate;
- (22) data de depozit;

- (30) prioritate;
- (66) prioritate internă;
- (86) numărul și data cererii internaționale;
- (87) numărul și data publicării cererii internaționale;

- (62) numărul cererii de model de utilitate divizate;
- (67) numărul cererii de brevet transformate;

- (73) titular;
- (72) inventatori;

- (51) clasa, conform clasificării internaționale;
- (54) titlul modelului de utilitate;
- (57) rezumatul invenției.

Hotărârea de înregistrare a modelului de utilitate a fost luată fără examinarea condițiilor privind noutatea, activitatea inventivă și aplicabilitatea industrială. Modelul de utilitate înregistrat poate fi anulat pe toată durata, la cerere, în temeiul Legii nr. 350/2007, privind modelele de utilitate.

(11) 2024 00058 U1 (51) **A47B 81/00** ^(2006.01), **A47B 96/20** ^(2006.01), **A47F 3/06** ^(2006.01) (21) u 2024 00058 (22) 10.10.2024 (45) 30.06.2026/6/2026 (30) 11/10/2023 PL W.131725 (73) FABRYKI MEBLI "FORTE" SPOLKA AKCYJNA, UL.BIALA 1, OSTROW MAZOWIECKA, 07-300, (Polonia) (72) DARIA PIOTROWSKA, JANA BYTNARA "RUDEGO" 3/40, 02-645 WARSZAWA, [PL] (74) ENPORA BRAND MANAGEMENT S.R.L., STR.GEORGE CĂLINESCU NR.52A, AP.1, SECTOR 1, 011694 BUCUREȘTI, B, (RO) (54) **PIESĂ DE MOBILIER CU VITRINĂ**

(57) Invenția se referă la o piesă de mobilier cu vitrină utilizată în camere de apartamente și birouri cu acces facil la obiectul expus. Piesa de mobilier, conform invenției este constituită dintr-un corp (1) dreptunghiular împărțit în trei părți: prima parte (2) centrală compusă dintr-un dulap (3) care se poate încuia și o vitrină (4) dispusă deasupra acestuia, având în partea din spate un perete (5) înclinat într-un unghi ascuțit, în partea din față având o bandă (6) de limitare, de o parte și de alta a părții (2) centrale sunt prevăzute celelalte două părți ale corpului (1) reprezentate de două aripi (7 și 8) stânga și dreapta, toate cele trei părți fiind acoperite de un blat (10), care are direct deasupra vitrinei (4) o nișă (11), care se extinde pe toată lățimea vitrinei (4).

Revendicări: 2

Figuri: 2

(11) 2024 00058 U1

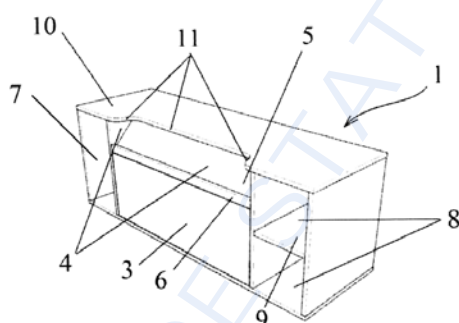


Fig. 1

Cu raport de documentare publicat la data de 30.06.2026

(11) 2025 00031 U1 (51) **A61B 5/16** ^(2006.01), **A61B 5/374** ^(2021.01), **A61B 5/375** ^(2021.01), **A61B 5/377** ^(2021.01), **A61M 21/00** ^(2006.01) (21) u 2025 00031 (22) 14.09.2023 (45) 30.06.2026/6/2026 (86) IB 2023/059155/14.09.2023 (87) WO 2025/056956/20.03.2025 (73) DAMASARU COSTIN, BD.TOMIS NR.271, BL.L9C, SC.C, ET.1, AP.44, 900382 CONSTANȚA, CT, (România) (72) DAMASARU COSTIN, BD.TOMIS NR.271, BL.L9C, SC.C, ET.1, AP.44, 900382 CONSTANȚA, CT, [RO] (74) PHD IP SOLUTION S.R.L., ȘOS. COLENTINA, NR.16, BL.A5, ET.10, AP.81, BUCUREȘTI, B, (RO) (54) **SISTEM PENTRU ANTRENAMENT COGNITIV ȘI METODĂ DE UTILIZARE A SISTEMULUI**

(57) Invenția se referă la un sistem de antrenament pentru îmbunătățirea abilităților cognitive. Sistemul conform invenției cuprinde o incintă (1) având o bază și o parte superioară deschisă, configurată pentru a găzdui un utilizator în timpul antrenamentului, o unitate (2) de senzori pentru a măsura activitatea EEG a utilizatorului și pentru a transmite informațiile la niște senzori, o unitate de feedback pentru a transmite feedback la utilizator și o unitate de procesare configurată să selecteze informații de la unitatea (2) de senzori și să controleze unitatea de feedback pentru a transmite un feedback la utilizator pe baza informațiilor colectate de la unitatea (2) de senzori, în care incinta (1) mai cuprinde: un pat (3) plutitor uscat amplasat pe baza

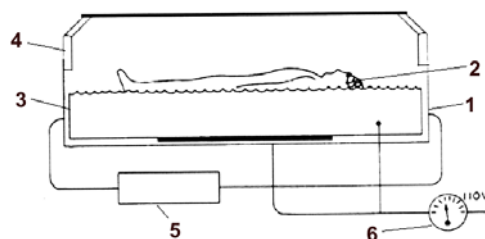
(11) 2025 00031 U1

incintei (1), având o suprafață configurată astfel încât să permită utilizatorului să stea într-o poziție clinostatică și un capac (4) configurat să acopere partea superioară deschisă a incintei (1), pentru a izola utilizatorul de stimulii externi, și în care unitatea (2) de senzori este o cască EEG cu electrod uscat.

Revendicări: 5

Revendicări amendate: 5

Figuri: 1



Cu raport de documentare publicat la data de 30.06.2026

(11) 2024 00053 U1 (51) **B65D 5/16** ^(2006.01), **B65D 5/64** ^(2006.01) (21) u 2024 00053 (22) 11.09.2024 (45) 30.06.2026/6/2026 (30) 03/07/2024 TR 2024/008558 (73) ETI GIDA SANAYI VE TICARET ANONIM ŞİRKETİ, HOŞNUDIYE MAH. KIZILCIKLI MAHMUT PEHLIVAN CAD. NO.11, TEPEBAŞI/ESKIŞEHİR, (Turcia) (72) YIGIT AKGUN, BUYUKDERE MAH.MEHMET OSMAN SK.ULKER APT.NO:57 IC KAPI NO.9 ODUNPAZARI/ESKIŞEHİR, [TR] (74) PHD IP SOLUTIONS S.R.L., ŞOS.COLENTINA NR.16, BL.A5, ET.10, AP.82, SECTOR 2, 021177 BUCUREŞTI, B, (RO) (54) CAPAC CU ADEZIUNE ÎN DOUĂ PUNCTE

(57) Invenția se referă la un capac pentru utilizarea în cutii. Capacul, conform invenției are cel puțin un corp (20) și cuprinde cel puțin doi pereți (40) laterali prevăzuți pe ambele margini ale respectivului corp (20), parțial rotativi în jurul axei pe care sunt conectați la corp (20), având cel puțin câte un perete (30 și 50) posterior și respectiv frontal, conectat la corp (20) pe o margine și respectiv pe cealaltă margine, peretele (30) posterior cuprinzând cel puțin două zone (31) de adeziune, pereții (40) laterali cuprinzând cel puțin o clapetă (41) fiecare, care este lipsită de zonele (31) de adeziune, iar peretele (50) frontal este mai lung decât peretele (30) posterior pe o axă (x).

Revendicări: 3

Revendicări amendate: 2

Figuri: 4

(11) 2024 00053 U1

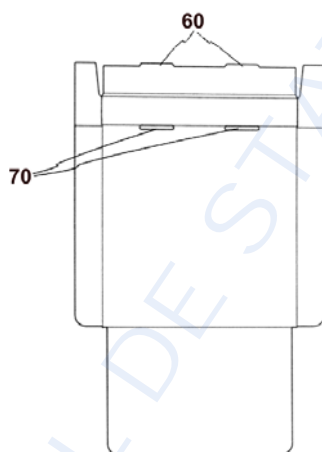


Fig. 1

Cu raport de documentare publicat la data de 30.06.2026

(11) 2025 00049 U1 (51) **E21B 41/00** ^(2006.01), **F17D 1/14** ^(2006.01), **B65G 5/00** ^(2006.01) (21) u 2025 00049 (22) 04.11.2025 (45) 30.06.2026/6/2026 (73) MIHAI MARIUS-FLORIAN, STR. DECEBAL, NR.31A, PLOIEȘTI, PH, (România); MERĂUȚĂ ROMICĂ STELIAN, STR.PRIMĂVERII, NR.18, ȘTEFĂNEȘTI, AG, (România) (72) MIHAI MARIUS-FLORIAN, STR.DECEBAL, NR.31A PLOIEȘTI, PH, [RO]; MERĂUȚĂ ROMICĂ STELIAN, STR.PRIMĂVERII, NR.18 ȘTEFĂNEȘTI, AG, [RO] (54) **SISTEM INTEGRAT DE CAPTARE, CONVERSIE ȘI STOCARE GEOTERMALĂ A DIOXIDULUI DE CARBON ÎN REZERVOARE GEOLOGICE CONTROLATE**

(57) Invenția se referă la un sistem integrat de captare, conversie și stocare geotermală a dioxidului de carbon în rezervoare geologice controlate. Sistemul, conform invenției, cuprinde un modul de captare și pre-tratare a CO₂, prin care CO₂ este purificat, uscat, comprimat la 70–150 bari și răcit la 25–40°C, un modul de injecție și conversie a CO₂, prin care CO₂ este direcționat către un subsistem de încălzire electrică cuprinzând rezistențe Joule / inducție pentru atingerea temperaturii de 80–250°C înainte de injecție și prin care fluidul este injectat în stare supercritică la ≥ 73 bari, ≥ 31 °C într-un modul de stocare geologică, un modul de conversie energetică și valorificare, prin care, la cerere, CO₂ este extras și folosit ca fluid termic într-un ciclu Brayton supercritic ($\eta=35-42\%$) pentru generare de electricitate, un ciclu ORC pentru conversia căldurii reziduale

(11) 2025 00049 U1

($\eta=15-22\%$) sau schimbătoare de căldură pentru termoficare, procese industriale sau sere inteligente, și un modul de control, siguranță și digitalizare, care asigură funcționarea complet automatizată a sistemului, fiind coordonat de un EMS AI conectat la o infrastructură IoT industrială distribuită.

Revendicări: 8

Figuri: 4

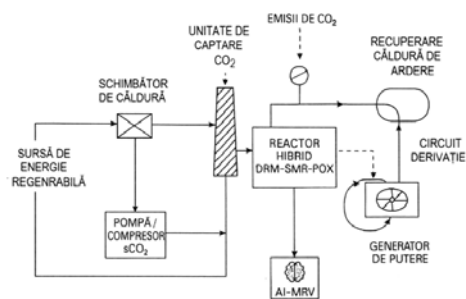


Fig. 1

Cu raport de documentare publicat la data de 30.06.2026

(11) 2025 00050 U1 (51) **F28D 20/00** ^(2006.01), **F03D 9/10** ^(2016.01) (21) u 2025 00050 (22) 04.11.2025(45) 30.06.2026/6/2026 (73) MIHAI MARIUS-FLORIAN, STR. DECEBAL, NR.31A, PLOIEȘTI, PH, (România); MERĂUȚĂ ROMICĂ STELIAN, STR.PRIMĂVERII, NR.18, ȘTEFĂNEȘTI, AG, (România) (72) MIHAI MARIUS-FLORIAN, STR.DECEBAL, NR.31A PLOIEȘTI, PH, [RO]; MERĂUȚĂ ROMICĂ STELIAN, STR.PRIMĂVERII, NR.18 ȘTEFĂNEȘTI, AG, [RO] (54) **SISTEM INTEGRAT PENTRU PRODUCEREA ȘI STOCAREA ENERGIEI ÎN REZERVOARE GEOLOGICE ARTIFICIALE**

(57) Invenția se referă la un sistem integrat pentru producerea și stocarea energiei în rezervoare geologice artificiale. Sistemul, conform invenției, cuprinde: (a) un subsistem de conversie a energiei regenerabile excedentare în căldură, alcătuit din cel puțin un încălzitor rezistiv și/sau inductiv configurat să transfere căldura unui fluid de lucru constând din apă și glicol îmbogățit cu nano-fluide în proporție de 0,1–1% volum și materiale de schimbare de fază, (b) un subsistem subteran de stocare termică configurat ca buclă închisă între cel puțin un puț de injecție și cel puțin un puț de extracție, (c) un subsistem de conversie energetică în cascadă care cuprinde un ciclu Brayton cu CO2 supercritic și un ciclu Organic Rankine (ORC), și (d)

(11) 2025 00050 U1
un subsistem de control digital configurat să regleze debitul, presiunea și temperatura fluidului de lucru și să comute între modurile de încărcare, stocare și descărcare.

Revendicări: 14
Figuri: 6

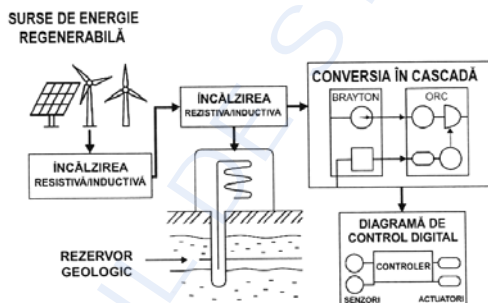


Fig. 1

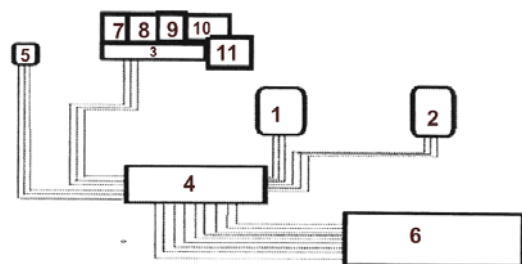
Cu raport de documentare publicat la data de 30.06.2026

(11) 2025 00042 U2 (51) **G05G 1/36** ^(2008.04), **B60K 26/02** ^(2006.01) (21) u 2025 00042 (22) 18.12.2024(45) 30.06.2026/202606 (30) 05/06/2024 TR 2024/007149 (86) PCT/TR2024/051624/18.12./2024 (87) WO 2025/159717/31.07.2025 (73) ONSEK BUNKE İŞ MAKINELERİ OTOMOTIV SANAYİ TİCARET ANONİM ŞİRKETİ, ALAADDINBEY MAH.ATILLA TATVEREN CAD. NO:18, NILUFER/BURSA, (Turcia) (72) ARAS AYAZ, ALAADDINBEY MAH.ATILLA TATVEREN CAD.NO: 18 NILUFER/BURSA, [TR] (74) ZMP INTELLECTUAL PROPERTY S.R.L., STR.C.A.ROSETTI NR.17, ET.3, BIROUL 314, SECTOR 2, BUCUREȘTI, B, (RO) (54) **STRUCTURĂ DE PEDALĂ PENTRU STIVUIOR ASISTATĂ DE INTELIGENȚĂ ARTIFICIALĂ**

(57) Invenția se referă la o structură de pedală de stivuior, bazată pe inteligență artificială (IA). Structura, conform invenției, cuprinde o pedală simplă sau dublă (1, 2), care își ajustează viteza și se deplasează înainte sau înapoi, o placă electronică (3) având un circuit care are rolul de a utiliza pedale duble și de a dezactiva una dintre pedale cu comanda primită de la un element de declanșare a opțiunilor (5) și transferă comanda venită de la un element de direcție (4) pentru stabilirea direcției de deplasare a pedalei, un element electric (6), un senzor de sunet (7), un senzor magnetic (8), un senzor cu efect Hall (9), un senzor infraroșu (10) și un senzor cu ultrasunete (11).

Revendicări: 11
Figuri: 1

(11) 2025 00042 U2



(11) 2025 00021 U1 (51) **G08B 17/08** ^(2006.01), **A62C 3/16** ^(2006.01), **A62C 37/40** ^(2006.01), **A62C 37/36** ^(2006.01), **A62C 37/50** ^(2006.01) (21) u 2025 00021 (22) 30.11.2023 (45) 30.06.2026/16/2026 (30) 16/12/2022 CZ2022-533 (86) CZ2023/000046/30.11/2023 (87) WO 2024/125679/20.06.2024 (73) MEGELLAN, SE, ROHACOVA 1666/94, ZIZKOV, 130 00 PRAHA 3, (Cehia) (72) DUDA MAREK, MASARYKOVA 596, 73581 BOHUMIN NOVY BOHUMIN, [CZ] (74) ENPORA BRAND MANAGEMENT S.R.L., STR. GEORGE CĂLINESCU NR.52A, AP.1, SECTOR 1, 011694 BUCUREȘTI, B, (RO) (54) **SISTEM DE MONITORIZARE PENTRU DIAGNOSTICAREA ȘI CONTROLUL DE LA DISTANȚĂ, FĂRĂ CONTACT, AL DISPOZITIVELOR AUTOMATE DE STINGERE A INCENDIILOR PENTRU PROTECȚIA LOCALĂ A DISPOZITIVELOR ELECTRICE**

(57) Invenția se referă la un sistem (1) de monitorizare pentru diagnosticarea și controlul de la distanță, fără contact, a unor dispozitive (3) automate de stingere a incendiilor, pentru protecția locală a unor dispozitive (4) electrice. Sistemul (1) conform invenției cuprinde un centru (2) de control, cel puțin un dispozitiv (3) de stingere a incendiilor dispus la distanță, într-un spațiu (4.1) protejat închis, împreună cu cel puțin un dispozitiv (4) protejat, în care pentru fiecare dispozitiv (4) protejat este prevăzut cel puțin un dispozitiv (3) de stingere a incendiilor, și o rețea de tip IoT sau o rețea similară care este utilizată pentru comunicația fără fir

(11) 2025 00021 U1

între centrul (2) de control și cel puțin un dispozitiv (3), iar o rețea LAN sau o rețea GSM similară este utilizată pentru comunicația între cel puțin un dispozitiv (3) de stingere a incendiilor și un utilizator (4.0) al dispozitivului (4) protejat.

Revendicări: 4

Figuri: 8

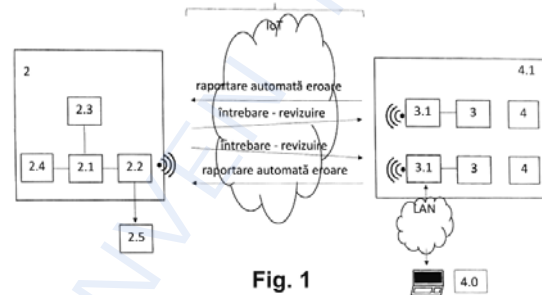


Fig. 1

Cu raport de documentare publicat la data de 30.06.2026

CERERI DE MODEL DE UTILITATE

- **DECLARATE CA FIIND CONSIDERATE
RESPINSE SAU RETRASE**

Cereri de model de utilitate considerate retrase conform art. 19, alin 5, lit. c), lit. e) din Legea nr. 350/2007, privind modelele de utilitate intrată în vigoare la data de 11.03.2008

<i>Numărul cererii modelului de utilitate</i>	<i>Numărul și data expedierii hotărârii privind modelele de utilitate respinse</i>
u 2025 00011	1001945/04.02.2026
u 2025 00014	1002034/04.02.2026
u 2025 00025	1002402/09.02.2026
u 2025 00033	1001946/04.02.2026

Cereri de model de utilitate respinse conform art. 19, din Legea nr. 350/2007, privind modelele de utilitate intrată în vigoare la data de 11.03.2008

<i>Numărul cererii modelului de utilitate</i>	<i>Numărul și data expedierii hotărârii privind modelele de utilitate respinse</i>
u 2025 00028	1004034/27.02.2026
u 2025 00029	1004033/27.02.2026
u 2025 00034	1004035/27.02.2026
u 2025 00041	1004036/27.02.2026

Colegiul de redacție

*Adriana Aldescu - Șef Serviciu Examinare Preliminară Administrare Brevete Naționale
Daniela Ionescu - Procesare computerizată imagini, tehnoredactare
Mihaela Uban - Traducere*

Anexa 1 - Cereri și certificate suplimentare de protecție -

*Adriana Aldescu - Șef Serviciu Examinare Preliminară Administrare Brevete Naționale
Mădălina Mărgheșcu - Expert*

Anexa 2 - Modele de utilitate -

*Adriana Aldescu - Șef Serviciu Examinare Preliminară Administrare Brevete Naționale
Vlaicu Mariana - Expert*

ISSN 2668-9006
ISSN-L 2668-9006

Direcția-Redacția-Administrația

**OFICIUL DE STAT PENTRU
INVENȚII ȘI MĂRCI**

str. Ion Ghica nr. 5, Sector 3, 030044
București, România

tel.: + 4021.306.08.00
fax: + 4021.312.38.19

e-mail: office@osim.gov.ro

© 2026 Editura OSIM® - Tipărit la Tipografia OSIM



<http://www.osim.ro>