



OFICIUL DE STAT
PENTRU
INVENȚII ȘI MĂRCI

BULETIN OFICIAL DE PROPRIETATE INDUSTRIALĂ

*Secțiunea
Brevete de Invenție*

Nr. 4/2026

OFICIUL DE STAT PENTRU INVENȚII ȘI MĂRCI

BUCUREȘTI - ROMÂNIA

BULETIN OFICIAL
DE
PROPRIETATE INDUSTRIALĂ

SECȚIUNEA BREVETE DE INVENȚIE

Nr. 4/2026

Publicat la 30 APRILIE 2026

Nr. 4
30 aprilie 2026

Direcția-Redacția-Administrația

OFICIUL DE STAT PENTRU INVENȚII ȘI MĂRCI

Str. Ion Ghica, nr. 5, sector 3
telefon: + 4021.306.08.00 fax: + 4021.312.38.19
e-mail: office@osim.gov.ro
e-mail: editura@osim.gov.ro
http://www.osim.ro

BUCUREȘTI-ROMÂNIA

ISSN 2065 - 2100

CUPRINS

Prezentare BOPI	7
Coduri normalizate OMPI, utilizate în BOPI	8
1. CERERI DE BREVET DE INVENȚIE	
1.1. Cereri de brevet de invenție publicate, ordonate după indicii Clasificării Internaționale a Brevetelor (C.I.B.)	13
1.2. Cereri de brevet de invenție • pentru care s-a luat o hotărâre de respingere sau • pentru care s-a luat act de retragere, sau • declarate ca fiind considerate retrase	47
1.3. Cereri de brevet de invenție pentru care au fost înscrise în Registrul Național modificări în situația juridică	51
2. BREVETE DE INVENȚIE	
2.1. Brevete de invenție acordate și eliberate conform Legii nr. 64/1991, republicată în 19.08.2014, ordonate după indicii C.I.B.	55
2.2. Brevete de invenție pentru care au fost înscrise în Registrul Național modificări în situația juridică	65
2.3. Corecturi ale erorilor materiale conținute în documentația publicată, cu privire la B.I.	69
3. DIVERSE	
3.1. Lista agențiilor specializate, a consilierilor în proprietate industrială și a mandatarilor autorizați în proprietate industrială	75
3.2. Centre regionale pentru promovarea proprietății industriale în România	127
ANEXA NR. 1	
CERERI DE CERTIFICATE SUPLIMENTARE DE PROTECȚIE	131
I. CERERI DE CERTIFICAT SUPLIMENTAR DE PROTECȚIE	
1. Cereri de certificat suplimentar de protecție pentru care s-a luat act de retragere a cererii	137
II. CERTIFICATE SUPLIMENTARE DE PROTECȚIE	
1. Certificate suplimentare de protecție acordate și eliberate conform art. 10, alin. 1, din Regulamente, aranjate după clasificarea internațională	143
denumirea titularului	145
în ordinea crescătoare a numărului de cerere	145
2. Modificări în situația juridică a certificatelor suplimentare de protecție	149
3. Notificări depuse la osim conform art. 5, alin. 2 lit. și c, din Regulamentul (UE) 2019/933 al parlamentului european și al Consiliului din 20 mai 2019 de modificare a Regulamentului (CE) nr. 469/2009 privind Certificatul Suplimentar de Protecție pentru medicamente	153
ANEXA NR. 2	
MODELE DE UTILITATE	155
I. MODELE DE UTILITATE ÎNREGISTRATE	
1. Cereri de model de utilitate declarate ca fiind considerate respinse sau retrase	159
2. Modele de utilitate înregistrate reînnoite	163

SOMMAIRE

Présentation du BOPI	7
Codes normalisés de l'OMPI utilisés dans BOPI	8
1. DEMANDES DE BREVET D'INVENTION	
1.1. Demandes de brevet publiées, ordonnées selon la Classification Internationale des Brevets (CIB)	13
1.2. Demandes de brevet d'invention • pour lesquelles on a pris une décision de rejet, ou • pour lesquelles on a pris acte de retrait, ou • réputées retirées	47
1.3. Demandes de brevet d'invention pour lesquelles on a enregistré des modifications dans le statut juridique	51
2. BREVETS D'INVENTION	
2.1. Brevets d'invention accordés et délivrés en vertu de la Loi no.64/1991, républiée le 19.08.2014, ordonnées selon la CIB	55
2.2. Brevets d'invention pour lesquels on a enregistré dans le Registre national des modifications du statut juridique	65
2.3. Correction des erreurs matérielles contenues dans les brevets d'invention publiés	69
3. MISCELLANÉES	
3.1. Liste des agences spécialisées, conseillers en propriété industrielle et des mandataires agréés ...	75
3.2. Centres régionaux pour la promotion de la propriété industrielle en Roumaine	127

ANNEXE NO. 1

DEMANDES ET CERTIFICATS COMPLÉMENTAIRE DE PROTECTION

I. DEMANDE DE CERTIFICAT COMPLÉMENTAIRE DE PROTECTION

1. Demandes de certificat complémentaire de protection pour lesquelles on a pris acte de retrait	137
---	-----

II. CERTIFICATS COMPLÉMENTAIRES DE PROTECTION

1. Certificats complémentaires de protection accordés et délivrés en vertu de l'art.10, paragraphe 1 des Règlements, ordonnés selon la classification internationale	143
selon le nom du demandeur	145
selon le numéro de la demande	145
2. Modification concernant les certificat complémentaire de protection	149
3. Notifications déposées à l'OSIM conformément à l'article 5, paragraphe 2, points b) et c) du Règlement (UE) 2019/933 du Parlement européen et du Conseil du 20 mai 2019 modifiant le règlement (CE) n° 469/2009 concernant le certificat complémentaire de protection pour les médicaments	153

ANNEXE NO. 2

MODÈLES D'UTILITÉ

I. MODÈLES D'UTILITÉ ENREGISTRÉS

1. Demandes modèles d'utilité réputées retirées	159
2. Renouvellements des modèles d'utilité enregistrés ...	163

CONTENTS

Introducing BOPI	7
WIPO normalised codes used in BOPI	8
1. PATENT APPLICATIONS	
1.1. Published patent applications arranged according to the International Patent Classification (IPC)	13
1.2. Patent applications • in respect of which a decision of refusal has been taken, or • in respect of which note withdrawal has been taken • which have been declared as deemed to be withdrawn ...	47
1.3. Patent applications in respect of which changes in the legal status have been entered in the National Register	51
2. PATENTS	
2.1. Patents granted and issued in compliance with the Patent Law 64/1991, as republished on 19.08.2014, arranged according to the IPC	55
2.2. Patents in respect of which changes in the legal status have been entered in the National Register	65
2.3. Correction of material errors contained in the published patents	69
3. MISCELLANEOUS	
3.1. List of industrial property specialized agencies, attorneys and authorized representatives	75
3.2. Regional centres for the promotion of industrial property in Romania	127

ANNEXE NO. 1

SUPPLEMENTARY PROTECTION APPLICATIONS AND CERTIFICATES

I. SUPPLEMENTARY PROTECTION CERTIFICATE APPLICATIONS

1. Supplementary protection certificate applications in respect of which note of withdrawal has been taken	137
---	-----

II. SUPPLEMENTARY PROTECTION CERTIFICATES

1. Supplementary protection certificates granted and issued in compliance with Art.10, paragraph 2 of the Regulations, arranged according to the international classification	143
the alphabetical order of the applicant's name	145
in the ascending order of the application number	145
2. Changes concerning the supplementary protection certificate applications	149
3. Notifications filed with OSIM under Art. 5, paragraph 2 b) and c) of the Regulation (EU) 2019/933 of the European Parliament and of the Council of 20 May 2019 amending the Regulation (EC) No 469/2009 concerning the supplementary protection certificate for medicinal products	153

ANNEXE NO. 2

UTILITY MODELS

I. REGISTERED UTILITY MODELS

1. Registered utility models to invalidate according ...	159
2. Renewals of registered utility models	163

În Buletinul Oficial de Proprietate Industrială, rezumatele brevetelor acordate se publică în ordinea claselor.

Prima literă din clasă este simbolul unei secțiuni a clasificării internaționale a cererilor de brevet. Semnificația acestor simboluri este cea conferită de clasificarea internațională, astfel:

- A - Necesități curente ale vieții**
 - B - Tehnici industriale diverse. Transport**
 - C - Chimie și metalurgie**
 - D - Textile și hârtie**
 - E - Construcții fixe**
 - F - Mecanică. Iluminat. Încălzire. Armament. Exploziv**
 - G - Fizică**
 - H - Electricitate**
-

CONDIȚII DE VÂNZARE A
BULETINULUI OFICIAL DE PROPRIETATE INDUSTRIALĂ

Buletinul Oficial de Proprietate Industrială se poate obține de la **Oficiul de Stat pentru Invenții și Mărci**, str. Ion Ghica, nr. 5, sector 3, București.

Începând cu luna ianuarie 2022, O.S.I.M. sistează difuzarea abonamentelor pentru aceasta publicație.

- Relații despre condițiile de achiziționare a BOPI puteți obține de la O.S.I.M., telefon +4021.306.08.00, interior 227 sau 275.

- Achiziționarea BOPI, atât pe suport de hârtie, cât și pentru versiunea electronică (FTP sau CD) se poate face printr-o cerere în scris, cu precizarea secțiunii și numărului de BOPI dorit.

- Începând cu data de 1 august 2017, contul OSIM este:

- IBAN RO05 TREZ 7032 0F33 5000 XXXX, deschis la Trezoreria Sector 3, str. Cireșului, nr. 6, sector 3, București

- cod fiscal - 4266081

- Începând cu data de 1 ianuarie 2006, conturile IBAN OSIM de la Banca Comercială Română, Sucursala Sala Palatului, sunt:

	CONT IBAN NOU	CONT IBAN VECHI
- cont LEI	IBAN RO49RNCB0080005630320001	IBAN RO56RNCB5025000007740001
- cont USD	IBAN RO22RNCB0080005630320002	IBAN RO29RNCB5025000007740002
- cont EUR	IBAN RO38RNCB0080005630320005	IBAN RO61RNCB5025000007740008
- cont CHF	IBAN RO65RNCB0080005630320004	IBAN RO45RNCB5025000007740005

Programul de lucru cu publicul al Registraturii O.S.I.M. este următorul:

luni - joi:	9,00 - 16,30
vineri:	9,00 - 14,00

Extras din codurile normalizate ale Organizației Mondiale a Proprietății Intelectuale - OMPI - (norma ST3) referitoare la organizațiile internaționale și țările care eliberează sau înregistrează titluri de proprietate industrială și care se regăsesc frecvent în Buletinul Oficial de Proprietate Industrială (lista este actualizată de OMPI, în iulie 2024).

AD	- Andorra	CF	- Republica Central- Africană	FR	- Franța	JO	- Iordania
AE	- Emiratele Arabe Unite	CG	- Congo	GA	- Gabon	JP	- Japonia
AF	- Afganistan	CH	- Elveția	GB	- Marea Britanie	KE	- Kenya
AG	- Antigua și Barbuda	CI	- Coasta de Fildeș	GC	- Oficiul de Brevete al Consiliului de	KG	- Kârgâzstan
AI	- Anguilla	CK	- Insulele Cook		Cooperare pentru	KH	- Cambodgia
AL	- Albania	CL	- Chile		Statele Arabe din Golf	KI	- Kiribati
AM	- Armenia	CM	- Camerun		(GCC) ¹³	KM	- Insulele Comore
AO	- Angola	CN	- China			KN	- Sfântul Kitts și Nevis
AP	- Organizația Regională Africană de Proprietate Intelectuală (ARIPO) ^{1,13}	CO	- Columbia	GD	- Grenada	KP	- Republica Populară Democrată Coreeană
		CR	- Costa Rica	GE	- Georgia	KR	- Republica Coreea
		CU	- Cuba	GG	- Guernsey	KW	- Kuwait
		CV	- Republica Capului Verde	GH	- Ghana	KY	- Insulele Cayman
AR	- Argentina			GI	- Gibraltar	KZ	- Kazahstan
AT	- Austria	CY	- Cipru	GL	- Groenlanda		
AU	- Australia	CW	- Curaçao	GM	- Gambia		
AW	- Aruba	CZ	- Cehia	GN	- Guineea	LA	- Laos (Republica Populară Democrată)
AZ	- Azerbaidjan			GQ	- Guineea Ecuatorială		
		DE	- Germania ³	GR	- Grecia	LB	- Liban
BA	- Bosnia-Herzegovina	DJ	- Djibouti	GS	- Georgia de Sud și Insulele Sandwich	LC	- Sfânta Lucia
BB	- Barbados	DK	- Danemarca			LI	- Liechtenstein
BD	- Bangladesh	DM	- Dominica	GT	- Guatemala	LK	- Sri Lanka
BE	- Belgia	DO	- Republica Dominicană	GW	- Guineea-Bissau	LR	- Liberia
BF	- Burkina Faso	DZ	- Algeria	GY	- Guyana	LS	- Lesotho
BG	- Bulgaria					LT	- Lituania
BH	- Bahrain	EA	- Organizația Euroasiatică a Brevetului (EAPO) ^{1,13}	HK	- Hong Kong, China	LU	- Luxemburg
BI	- Burundi			HN	- Honduras	LV	- Letonia
BJ	- Benin			HR	- Croația	LY	- Libia
BM	- Insulele Bermude	EC	- Ecuador	HT	- Haiti		
BN	- Brunei Darussalam	EE	- Estonia	HU	- Ungaria	MA	- Maroc
BO	- Bolivia (Stat Plurinațional)	EG	- Egipt			MC	- Monaco
		EH	- Sahara Occidentală ⁵	IB	- Biroul Internațional al Organizației Mondiale de Proprietate Intelectuală (OMPI) ^{4,13}	MD	- Republica Moldova
BQ	- Bonaire, Sf. Eustache și Saba	EM	- Oficiul Uniunii Europene pentru Proprietate Intelectuală (EUIPO) ^{13,14}	ID	- Indonezia	ME	- Muntenegru
BR	- Brazilia			IE	- Irlanda	MG	- Madagascar
BS	- Bahamas	EP	- Oficiul European de Brevete (OEB) ^{1,13,14}	IL	- Israel	MH	- Insulele Marshall
BT	- Bhutan			IM	- Insula Man	MK	- Macedonia de Nord
BV	- Insula Bouvet			IN	- India	ML	- Mali
BW	- Botswana	ER	- Eritreea	IQ	- Irak	MM	- Myanmar
BX	- Oficiul Benelux pentru Proprietate Intelectuală (BOIP) ^{2,13}	ES	- Spania	IR	- Iran (Republica Islamică)	MN	- Mongolia
		ET	- Etiopia			MO	- Macao, China
		EU	- Uniunea Europeană ⁷			MP	- Insulele Mariana de Nord
BY	- Belarus					MR	- Mauritania
BZ	- Belize	FI	- Finlanda	IS	- Islanda	MS	- Montserrat
		FJ	- Fiji	IT	- Italia	MT	- Malta
CA	- Canada	FK	- Insulele Falkland (Malvine)			MU	- Mauritius
CD	- Republica Democrată Congo	FO	- Insulele Feroe	JE	- Jersey	MV	- Maldive
				JM	- Jamaica	MW	- Malawi

MX	- Mexic	QZ	- Oficiul European			(Republica Bolivariană)
MY	- Malaezia		pentru Comunitatea Siriană			
MZ	- Mozambic		Soiurilor de plante (CPVO) ^{13, 14}	SZ	- Eswatini	VG - Insulele Virgine Britanice
NA	- Namibia			TC	- Insulele Turks și Caicos	VN - Vietnam
NE	- Niger	RO	- România			VU - Vanuatu
NG	- Nigeria	RS	- Serbia	TD	- Ciad	
NI	- Nicaragua	RU	- Rusia	TG	- Togo	WO - Organizația Mondială de Proprietate Intelectuală (OMPI)
NL	-Olanda (Țările de jos)	RW	- Rwanda	TH	- Thailanda	(Biroul Internațional) ^{4,13}
NO	- Norvegia			TJ	- Tadjikistan	WS - Samoa
NP	- Nepal	SA	- Arabia Saudită	TL	- Timorul de Est	XN - Institutul Nordic pentru Brevete (NPI) ^{1,13}
NR	- Nauru	SB	- Insulele Solomon	TM	- Turkmenistan	
NU	- Niue	SC	- Insulele Seychelles	TN	- Tunisia	
NZ	- Noua Zeelandă	SD	- Sudan	TO	- Tonga	
		SE	- Suedia	TR	- Turcia	
OA	- Organizația Africană de Proprietate Intelectuală (OAPI) ^{1,13}	SG	- Singapore	TT	- Trinidad și Tobago	
		SH	- Sfânta Elena, Ascension și Tristan da Cunha	TV	- Tuvalu	XU - Uniunea Internațională pentru Protecția Noilor Soiuri de Plante (UPOV) ¹³
OM	- Oman	SI	- Slovenia	TW	- Taiwan, Provincie Chineză	
		SK	- Slovacia	TZ	- Republica Unită a Tanzaniei	
PA	- Panama	SL	- Sierra Leone			
PE	- Peru			UA	- Ucraina	XV - Institutul de Brevete Visegrad (VPI) ^{1, 13}
PG	- Papua Noua Guinee	SM	- San Marino	UG	- Uganda	
PH	- Filipine	SN	- Senegal	US	- Statele Unite ale Americii	YE - Yemen
PK	- Pakistan	SO	- Somalia	UY	- Uruguay	
PL	- Polonia	SR	- Surinam	UZ	- Uzbekistan	ZA - Africa de Sud
PT	- Portugalia	SS	- Sudanul de Sud			
PW	- Palau	ST	- São Tomé și Príncipe			
PY	- Paraguay	SV	- Salvador	VA	- Vatican	ZM - Zambia
		SX	- Sint Maarten (regiunea oladeză)	VC	- Sfântul Vincent și Grenadinele	ZW - Zimbabwe
QA	- Qatar			VE	- Venezuela	
		SY	- Republica Arabă			

- Organizații interguvernamentale (oficii regionale de brevete) ce acționează în folosul anumitor State Contractante, în cadrul PCT (Tratatul de Cooperare în domeniul brevetelor). În cazul Oficiului European de Brevete, este organ operațional al Organizației Europene de Brevete.
- Oficiul Benelux pentru Proprietate Intelectuală (BOIP) (înainte, Oficiul pentru Mărci înregistrate și Modele industriale) a înlocuit oficiile naționale din Belgia, Luxemburg și Olanda, în ceea ce privește orice activitate care are legătură cu mărcile, desenele și modelele.
- În bazele de date electronice ale Registrului Internațional de Mărci, Biroul Internațional al OMPI folosește următoarele coduri adiționale, diferite de codurile active ale Standardului ST.3: "DD" pentru a desemna Germania fără teritoriul care, înainte de 3 octombrie 1990, a constituit Republica Federală Germania; "DT" pentru a desemna Germania fără teritoriul care, înainte de 3 octombrie 1990, a constituit Republica Democrată Germania.
- Codul "WO" este utilizat în legătură cu publicarea internațională sub PCT (Tratatul de Cooperare în domeniul brevetelor) (PCT), a cererilor internaționale, înregistrate la orice Oficiu receptor, membru PCT dar, în aceeași măsură, și în legătură cu publicarea depozitelor modelelor, în cadrul Acordului de la Haga privind Depozitul Internațional al Modelelor. În această privință, referirea se face la codul INID (33) acordat în Standardele WIPO ST.9 și ST.80. Codul "WO" este, de asemenea, potrivit pentru a fi folosit în ceea ce privește înregistrarea internațională a mărcilor, în cadrul Acordului de la Madrid și al Protocolului de la Madrid privind Înregistrarea internațională a Mărcilor. Codul "IB" este folosit în ceea ce privește primirea cererilor internaționale, în cadrul PCT, înregistrate de Biroul Internațional al OMPI, având și rolul de Oficiu receptor, membru PCT.
- Nume provizoriu.
- Acronimul sau abrevierea unei entități nu este parte din denumirea acesteia.
- Codurile de două litere „EP”, „EM” și „QZ” trebuie folosite pentru a indica Oficiul corespunzător definit în acest Standard, în timp ce codul „EU” trebuie folosit pentru a indica alte instituții ale Uniunii Europene. În plus, codurile trebuie folosite în următoarele situații:
„EP” pentru documente și informații legate de brevete administrate de Oficiul European de Brevete (OEB);
„EM” pentru documente și informații legate de Mărci din Uniunea Europeană și Desene și Modele Industriale din Uniunea Europeană, administrate de Oficiul Uniunii Europene pentru Proprietate Intelectuală (EUIPO), și pentru desemnarea Uniunii Europene în Sistemele Madrid și Haga;
„QZ” pentru documente și informații legate de Oficiul European pentru Comunitatea Soiurilor de Plante (CPVO); și
„EU” pentru documente și informații legate de alte drepturi aplicabile în Uniunea Europeană care nu sunt acoperite de codurile „EP”, „EM” și „QZ”, cum ar fi autorizațiile de comercializare aprobate de Agenția Europeană pentru Medicamente sau indicații geografice protejate de legislația UE.

Norme privind codurile standard pentru identificarea diferitelor tipuri de documente de brevet

I. Coduri din Grupa 1/ST.16

- A0** - Cerere de brevet de invenție publicată înainte de termenul legal de 18 luni de la data de depozit sau data priorității recunoscute sau înainte de împlinirea termenului de 6 luni de la data deschiderii fazei naționale (art. 23, alin. 3^{*}).
- A1** - Cerere de brevet de invenție publicată în termenul legal, împreună cu raportul de documentare.
- A2** - Cerere de brevet de invenție publicată în termenul legal, fără raportul de documentare.
- A3** - Raport de documentare al unei cereri de brevet de invenție publicat ulterior publicării cererii.
- A4** - Cerere de brevet de invenție publicată în termen de 3 luni de la data declasificării informațiilor cuprinse în aceasta (art. 23, alin. 5^{*}).
- A8** - Cerere de brevet de invenție cu corecturi în pagina de capăt (bibliografică) a documentului.
- A9** - Cerere de brevet de invenție cu corecturi în descriere, revendicări și/sau desene.
- B1** - Brevet de invenție
- B2** - Brevet de invenție menținut în formă modificată în urma procedurii de revocare (art. 52^{*}).
- B8** - Brevet de invenție cu corecturi în pagina de capăt (bibliografică) a documentului.
- B9** - Brevet de invenție cu corecturi în descriere, revendicări și/sau desene, la care s-a efectuat retipărirea parțială sau completă a documentului.
- C3** - Brevet de invenție eliberat după procedura de anulare în parte, în baza hotărârii TB (art. 54, alin. 2^{*}).
- C4** - Brevet de invenție eliberat după procedura de anulare ca urmare a unei acțiuni în justiție, referitoare la dreptul la brevet (art. 66, alin. 2^{*}).
- C8** - Brevet de invenție eliberat după procedura de anulare, cu corecturi în pagina de capăt (bibliografică) a documentului.
- C9** - Brevet de invenție eliberat după procedura de anulare, cu corecturi în descriere, revendicări și/sau desene, la care s-a efectuat retipărirea parțială sau completă a documentului.

II. Coduri din Grupa 3 /ST. 16

- T** - Certificat de protecție tranzitorie (art. 5(1)^{**}).
- T1** - Traducerea revendicărilor cererii de brevet european (art. 5(2)^{***}).
- T2** - Traducerea fasciculului brevetului european (art. 6(2)^{***}).
- T3** - Traducerea fasciculului brevetului european menținut în formă modificată în urma unei proceduri de opoziție (art. 6(3)^{***}).
- T8** - Pagina de capăt retipărită a unei cereri de brevet european publicată sau a unui brevet de european publicat, ca urmare a unor corecturi ale acesteia.
- T9** - Traducere cu corecturi a unui document de brevet european publicat.

* LEGEA nr. 64/1991, privind brevetele de invenție, republicată în Monitorul Oficial al României, Partea I, nr. 613, din 19 august 2014

** LEGEA nr. 93/1998, privind protecția tranzitorie a brevetelor de invenție, publicată în Monitorul Oficial al României, nr. 186, din 20 mai 1998.

*** LEGEA nr. 611/2002, privind aderarea României la Convenția privind eliberarea brevetelor europene, adoptată la München, la 5 octombrie 1973, precum și la Actul de revizuire a acesteia, adoptat la München, la 29 noiembrie 2000 (publicată în Monitorul Oficial al României, nr. 844/22.XI.2002).

III. Coduri din Grupa 6/ST. 16

- I1** - Cerere de Certificat suplimentar de protecție, pentru medicamente și pentru produse de protecție a plantelor.
- I2** - Certificat suplimentar de protecție, pentru medicamente și pentru produse de protecție a plantelor.

IV. Coduri din Grupa 2/ST. 16

- U1** - Model de utilitate înregistrat, publicat împreună cu raportul de documentare.
- U2** - Model de utilitate înregistrat, publicat fără raportul de documentare.
- U3** - Raport de documentare publicat ulterior modelului de utilitate.
- U8** - Model de utilitate înregistrat, cu corecturi în pagina de capăt (bibliografică) a documentului.
- Y** - Raport de documentare efectuat la cererea terților, pentru revendicările modificate ale modelului de utilitate.
- Z** - Model de utilitate menținut, cu revendicări modificate în urma unei proceduri de anulare.

**CERERI DE BREVET DE INVENȚIE
PUBLICATE, ORDONATE DUPĂ INDICII
CLASIFICĂRII INTERNAȚIONALE
A BREVETELOR (C.I.B.)**

OFICIUL DE STAT PENTRU BREVETEN II IM RCI

Semnificația codurilor INID folosite în prezenta secțiune (norma ST 9 a Organizației Mondiale a Proprietății Intelectuale - OMPI), în ordinea apariției acestora:

- (11) numărul de publicare;
- (21) numărul de cerere de brevet de invenție;
- (41) data publicării cererii de brevet;
- (22) data depozitului;

- (62) divizată din cererea de brevet nr.; data;
- (66) prioritate internă;

- (30) prioritate;
- (86) numărul și data depozitului cererii internaționale;
- (87) numărul și data publicării cererii internaționale;

- (71) solicitant;
- (72) inventator;
- (74) mandatarul autorizat;

- (51) clasa, conform clasificării internaționale;
- (54) titlul invenției;
- (57) rezumatul invenției.

Cu începere de la data publicării cererii de brevet, cererea asigură, în mod provizoriu, solicitantului, protecția conferită potrivit dispozițiilor art. 32*, cu excepția cazurilor în care cererea de brevet de invenție a fost respinsă, retrasă sau considerată ca fiind retrasă. Întinderea protecției conferite de cererea de brevet de invenție este determinată de revendicările conținute în cererea publicată, în conformitate cu art. 23, alin. (1)-(3)*.

Descrierea, revendicările și, dacă este cazul, desenele cererilor de brevet de invenție publicate în acest număr sunt puse la dispoziția publicului începând cu data de 30.04.2026 , și pot fi consultate la sala de lectură a O.S.I.M. sau se pot comanda copii ale acestora, contra cost.

Rezumatul servește în mod exclusiv informării tehnice; acesta nu poate fi luat în considerare pentru alte scopuri, în special pentru determinarea întinderii protecției solicitate, și nici pentru aplicarea prevederilor art. 10, alin. (3)*.

Rezumatul invenției din cererea de brevet publicată servește atât ca mijloc de selecție a informațiilor tehnice pentru specialiști, cât și la luarea deciziei privind necesitatea consultării descrierii invenției și desenelor publicate *in extenso***.

* *LEGEA nr. 64/1991, privind brevetele de invenție, republicată în Monitorul Oficial al României, Partea I, nr. 613, din 19 August 2014*

** *H.G. nr. 547, din 21.05.2008, pentru aprobarea Regulamentului de aplicare a Legii nr. 64/1991, privind brevetele de invenție.*

(11) 139495 A2 (51) **A01B 23/02** ^(2006.01), **A01B 35/22** ^(2006.01), **A01B 39/22** ^(2006.01) (21) a 2024 00632 (22) 23.10.2024 (41) 30/04/2026/104/2026 (71) INSTITUTUL NAȚIONAL DE CERCETARE-DEZVOLTARE PENTRU MAȘINI ȘI INSTALAȚII DESTINATE AGRICULTURII ȘI INDUSTRIEI ALIMENTARE, INMA, BD. ION IONESCU DE LA BRAD NR.6, SECTOR 1, 013813 BUCUREȘTI, B, (România) (72) NICOLAE-VALENTIN VLĂDUȚ, STR. LAGUNA ALBASTRĂ NR. 10B CORBEANCA, IF, [RO]; MIHAI-GABRIEL MATAACHE, STR. CAROL I, NR.50, BL.14B1, SC.B, ET.3, AP.9 CÂMPINA, PH, [RO]; MIHAI OLAN, STR.MIHAI BUSUIOC, NR.3 PAȘCANI, IS, [RO]; IULIAN FLORIN VOICEA, STR.POSTĂVARULUI, NR.3, BL.C2A, SC.A, AP.4, SECTOR 3, BUCUREȘTI, B, [RO]; IULIANA GĂGEANU, STR. PROMETEU NR. 34, BL. 14E, SC. 1, AP. 13, SECTOR 1 BUCUREȘTI, B, [RO]; IOAN CĂTĂLIN PERSU, STR.TREAPT, NR.6, SAT MĂLDĂREȘTI COMUNA MĂLDĂREȘTI, VL, [RO]; DAN-IULIAN CUJBESCU, STR.PIATRA MORII, NR.19, AP.6, SECTOR 1, BUCUREȘTI, B, [RO]; FLORIN NENCIU, STR. CUPOLEI NR. 2, BL. 105, SC. B, ET. 2, AP. 34, SECTOR 6, BUCUREȘTI, B, [RO] (54) **ECHIPAMENT PENTRU OPTIMIZAREA PRELUCRĂRII TERENURILOR AGRICOLE CU UMIDITATE SCĂZUTĂ**

(57) Invenția se referă la un echipament pentru optimizarea prelucrării terenurilor agricole cu umiditate scăzută, având consum redus de energie. Echipamentul, conform invenției, este realizat pe baza unei

(11) 139495 A2
construcții electromecanice formată dintr-un suport (100) confecționat din niște țevi (101, 102 și 103) rectangulare asamblate cu două traverse (104 și 105) de capăt pe un suport (100), fiind montate niște brațe (109, 110 și 111) de tractare și un rezervor (400) central pentru biofertilizanți, care alimentează echipamentul prin niște conducte (402 și 403) de distribuție și este configurat astfel încât să elaboreze comenzi de prelucrare distincte, în funcție de semnalul dat de un senzor (205) la efort mecanic, montat pe unul din brațele (110) de tractare, astfel încât la valoarea zero, echipamentul se află deasupra solului. La valoare medie, când niște elemente (200) active ale echipamentului sunt în sol în timpul lucrului, un motovibrator (204) electric, de turație foarte înaltă, produce vibrații cu frecvență ridicată dar de amplitudine redusă, utilizată de un cuțit (201) al elementului (200) activ și, respectiv, de valoare maximă, când elementele (200) active întâlnesc un obstacol rigid, situație în care, pentru comanda ridicării imediate a elementelor active din sol, echipamentul este prevăzut pe părțile laterale ale suportului (100) cu două roți (301 și 302), montate

(11) 139495 A2
în niște suportți (303 și 304) și care sunt coborâte sau ridicate față de sol cu ajutorul unor cilindri (305 și 306), și a electrovalvei (307) hidraulice .

Revendicări: 2

Figuri: 7

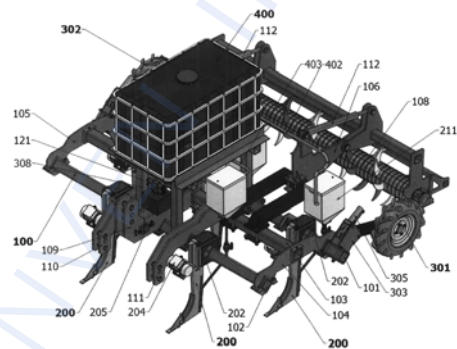


Fig. 1

(11) 139496 A2 (51) **A01D 33/00** ^(2006.01), **A01D 44/00** ^(2006.01), **B60F 3/00** ^(2006.01) (21) a 2024 00631 (22) 23.10.2024 (41) 30/04/2026/104/2026 (71) INSTITUTUL NAȚIONAL DE CERCETARE-DEZVOLTARE PENTRU MAȘINI ȘI INSTALAȚII DESTINATE AGRICULTURII ȘI INDUSTRIEI ALIMENTARE, INMA, BD. ION IONESCU DE LA BRAD NR.6, SECTOR 1, 013813 BUCUREȘTI, B, (România) (72) IULIAN FLORIN VOICEA, STR.POSTĂVARULUI, NR.3, BL.C2A, SC.A, AP.4, SECTOR 3, BUCUREȘTI, B, [RO]; MIHAI OLAN, STR.MIHAI BUSUIOC, NR.3 PAȘCANI, IS, [RO]; NICOLAE-VALENTIN VLĂDUȚ, STR. LAGUNA ALBASTRĂ NR. 10B CORBEANCA, IF, [RO]; MIHAI-GABRIEL MATAACHE, STR. CAROL I, NR.50, BL.14B1, SC.B, ET.3, AP.9 CÂMPINA, PH, [RO]; ALEXANDRU ZAICA, STR. SIMION MEHEDIȚI NR. 1 BL. 99, SC. A, ET. 5, AP. 33, SECTOR 6 BUCUREȘTI, B, [RO]; DAN CUJBESCU, STR. PIATRA MORII, NR.19, AP.6, SECTOR 1, BUCUREȘTI, B, [RO] (54) **ECHIPAMENT PENTRU COLECTAREA ALGELOR MARINE**

(57) Invenția se referă la un echipament pentru colectarea algelor marine. Echipamentul, conform invenției, este compus dintr-o construcție mecanică, care cuprinde un șasiu (100) conectat cu două transportatoare (200 și 300) cu șenile de cauciuc, pe șasiu (100) aflându-se montate două stabilizatoare (400 și 500)

(11) 139496 A2
laterale, șasiul (100) susține un încărcător (600) frontal care comandă un colector cu niște elemente (700) curbate, pe șasiu (100) mai este montat un grup (800) hidraulic antrenat de un motor (801) termic cu benzină și care va furniza energia hidraulică pentru acționarea componentelor specifice montate pe echipament, iar echipamentul este deplasat pe suprafața apelor marine cu ajutorul unui motor (900) pentru construcții nautice, pe șasiu (100) este montat un scaun (1000) pentru pilotarea echipamentului, care are două joystick-uri (1001 și 1002) cu care se va comanda încărcătorul (600) frontal, a colectorului (700) și a transportatoarelor (200 și 300) cu șenile de cauciuc, transportatoarele (200 și 300) fiind prevăzute cu niște elemente (116 și 117) elastice din oțel care vin în contact cu șenilele (108) de cauciuc pentru a evita pătrunderea algelor sau a altor impurități în interior la mecanismele transportatorului, iar selectarea algelor de nisip se realizează cu ajutorul unui motovibrator (717) hidraulic.

Revendicări: 4

Figuri: 14

(11) 139496 A2

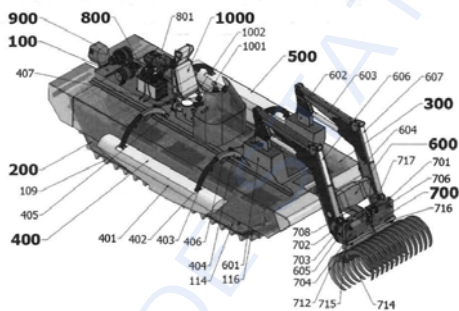


Fig. 1

(11) 139497 A2 (51) **A01G 3/00** ^(2006.01), **B25J 11/00** ^(2006.01), **B25J 15/00** ^(2006.01), **B25J 19/04** ^(2006.01), **G06T 7/60** ^(2017.01) (21) a 2024 00627 (22) 21.10.2024 (41) 30/04/2026//04/2026 (71) INSTITUTUL NAȚIONAL DE CERCETARE-DEZVOLTARE PENTRU MAȘINI ȘI INSTALAȚII DESTINATE AGRICULTURII ȘI INDUSTRIEI ALIMENTARE, INMA, BD. ION IONESCU DE LA BRAD NR.6, SECTOR 1, 013813 BUCUREȘTI, B, (România) (72) MIHAI GABRIEL MATACHE, STR.CAROL I NR.50, BL.14 B1, SC.B, ET.3, AP.9 CÂMPINA, PH, [RO]; ROBERT CRISTEA, STR. GAROFIȚEI, NR.1D, 905700 CONSTANȚA, CT, [RO]; MARIAN CHIRIȚESCU, STR.CONSTANTIN BRÂNCUȘI, NR.6, BL.A13, AP.24, SECTOR 3, BUCUREȘTI, B, [RO]; GABRIEL VALENTIN GHEORGHE, BD.ION IONESCU DE LA BRAD, NR.6, AP.124, SECTOR 1, BUCUREȘTI, B, [RO]; IULIAN FLORIN VOICEA, STR.POSTĂVARULUI, NR.3, BL.C2A, SC.A, AP.4, SECTOR 3, BUCUREȘTI, B, [RO]; DAN- IULIAN CUJBESCU, STR. PIATRA MORII NR.19, AP.6, SECTOR 1, BUCUREȘTI, B, [RO]; IULIANA GĂGEANU, STR. PROMETEU NR. 34, BL. 14E, SC. 1, AP. 13, SECTOR 1, BUCUREȘTI, B, [RO]; IOAN CĂTĂLIN PERSU, STR. TRAPT NR.6, SAT MĂLDĂREȘTI COMUNA MĂLDĂREȘTI, VL, [RO] (54) **ROBOT MOBIL PENTRU FASONAREA FRUNZELOR DE TOMATE**

(57) Invenția se referă la un robot mobil destinat fasonării și întreținerii culturilor de tomate. Robotul mobil, conform invenției, este echipat cu un braț (1) robotic cu șase axe, montat pe o platformă (5) mobilă care se deplasează pe niște șine (8) modulare între

(11) 139497 A2

rândurile de tomate, brațul (1) robotic fiind controlat de un controler (4) dedicat, alimentat de la o baterie (7) de tip Li-Ion, și fiind dotat cu un prehensur (2) specializat, prevăzut cu lame duble și mecanism de prindere pentru prinderea și tăierea codițelor frunzelor printr-o foarfecă, frunzele tăiate fiind colectate într-un container (9). Robotul mobil utilizează tehnologii avansate de recunoaștere a frunzelor cu ajutorul unei camere 3D (3) și a unui algoritm care permite detectarea și identificarea precisă a frunzelor ce trebuie fasonate, oferind astfel un proces automatizat de întreținere a culturilor de tomate în serie.

Revendicări: 1

Figuri: 2

(11) 139497 A2

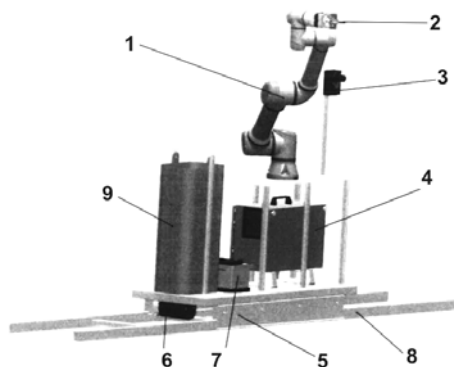


Fig. 1

(11) 139498 A2 (51) **A23L 2/02** ^(2006.01) (21) a 2024 00642 (22) 29.10.2024 (41) 30/04/2026//04/2026 (71) INSTITUTUL NAȚIONAL DE CERCETARE DEZVOLTARE PENTRU CHIMIE ȘI PETROCHIMIE - ICECHIM, SPL. INDEPENDENȚEI NR.202, SECTOR 6, 060021 BUCUREȘTI, B, (România) (72) FLORIN OANCEA, STR. PAȘCANI NR.5, BL.D7, SC.E, ET.2, AP.45, SECTOR 6, 062082 BUCUREȘTI, B, [RO]; DIANA CONSTANTINESCU-ARUXANDEI, ȘOS.MIHAI BRAVU, NR.297, BL.15A, SC.A, ET.1, AP.5, SECTOR 3, 030306 BUCUREȘTI, B, [RO]; ANDREEA ECATERINA CONSTANTIN, STR.MIHAI EMINESCU, NR.17, ET.8, AP.42 BUCUREȘTI, B, [RO]; NAOMI TRITEAN, STR.PERFEȚIONĂRII, NR.11, SECTOR 1, 014622 BUCUREȘTI, B, [RO]; MĂLINA DEȘLIU-AVRAM, STR.GÂRLANI NR.4, BL.C85, SC.A, ET.6, AP.40, SECTOR 6 BUCUREȘTI, B, [RO]; ELIZA GABRIELA BRETTFELD, BD.RĂMNICU SĂRAT, NR.6, BL.21B, SC.A, ET.7, AP.45, SECTOR 3, BUCUREȘTI, B, [RO]; LUMINIȚA DIMITRIU, ALEEA BARAJULUI BICAZ NR.9, BL.M31, SC.B, ET.2, AP.408, SECTOR 3, 032791 BUCUREȘTI, B, [RO] (54) **BĂUTURĂ MULTIFUNCȚIONALĂ ȘI PROCEDEU PENTRU OBTINEREA ACESTEIA**

(57) Invenția se referă la o băutură multifuncțională cu acțiune antioxidantă, antimicrobiană, pre-biotică și post-biotică și la un procedeu de obținere a acesteia. Băutura conform invenției are un conținut de polifenoli totali de minim 0,3 mg echivalent acid galic/ml, un conținut de acizi hidroxicinamici de cel puțin 0,2 mg

(11) 139498 A2

echivalent acid ferulic/ml, o activitate antioxidantă determinată prin metoda FRAP de minim 30 echivalent μmol Trolox/ml, o activitate de stimulare a bacteriilor benefice *Lactobacillus reuteri* de cel puțin 50% la adăugarea în cantitate de 40 $\mu\text{l/ml}$ în mediu de cultură, un conținut de compuși post-biotici, acid propanoic și acid butanoic de cel puțin 70 $\mu\text{g/ml}$ și, respectiv, cel puțin 120 $\mu\text{g/ml}$, și o concentrație minimă de eradicare a biofilmelor microbiene formate de *Serratia marcescens*, *Pseudomonas aeruginosa*, *Bacillus cereus*, *Staphylococcus aureus* de maxim 8,25 mg, respectiv 4,50 mg, 4,40 mg și 4,75 mg/ml mediu de cultură. Procedul de obținere conform invenției are următoarele etape: amestecarea a 5 g de tescovină de mere, uscate la o umiditate de 10% substanță uscată, cu 250 ml de apă distilată și ultrasonarea timp de 5 min. la 750W și frecvența de 30 kHz, adăugarea peste cele 5 g de tescovină de mere, omogenizate în 250 ml de apă, a 20 g pleavă de orzoaică, uscată la o umiditate de 10% și măcinarea coloidală a amestecului timp de 2 min, urmată de adăugarea peste omogenatul de tescovină-pleavă a 10 g de huște care conțin cel puțin 10^8 ufc/g lactobacili, fermentarea timp de 3 zile la 30°C și separarea băuturii funcționale, supernatant lichid, de sediment prin decantare.

Revendicări: 2

(11) 139499 A2 (51) **A23L 27/10** ^(2016.01), **A23L 27/20** ^(2016.01) (21) a 2024 00643 (22) 29.10.2024 (41) 30/04/2026//04/2026 (71) INSTITUTUL NAȚIONAL DE CERCETARE DEZVOLTARE PENTRU CHIMIE ȘI PETROCHIMIE - ICECHIM, SPL. INDEPENDENȚEI NR.202, SECTOR 6, 060021 BUCUREȘTI, B, (România) (72) FLORIN OANCEA, STR.PAȘCANI NR.5, BL.D7, SC.E, ET.2, AP.45, SECTOR 6, 062082 BUCUREȘTI, B, [RO]; DIANA CONSTANTINESCU-ARUXANDEI, ȘOS.MIHAI BRAVU NR.297, BL.15A, SC.A, AP.5, SECTOR 3, 030306 BUCUREȘTI, B, [RO]; LIVIA TEODORA ZUGRAVU, STR. GĂRNIȚEI NR.1, BL.49, SC.1, AP.1, SECTOR 4 BUCUREȘTI, B, [RO]; AVRAM MĂLINA DEȘLIU, STR. GÂRLANI NR.4, BL.C85, SC.A, ET.6, AP.40, SECTOR 6 061651, B, [RO]; NAOMI TRITEAN, STR. PERFECȚIONĂRII, NR.11, SECTOR 1, 014622 BUCUREȘTI, B, [RO]; CARMEN LUPU, INTR.BÂRSEI NR. 5, BL. G3, SC. 1, ET. 2, AP. 25, SECTOR 3, 030481 BUCUREȘTI, B, [RO]; MARIA-ANTONIA TĂNASE, ALEEA PORTIȚA, NR.3, BL.8, ET.2, AP.6 PLOIEȘTI, PH, [RO] (54) **POTENȚIATOR DE GUST ȘI AROMĂ ȘI PROCEDEU PENTRU OBTINEREA ACESTUIA**

(57) Invenția se referă la o compoziție de potențiator de gust și aromă din drojdie epuizată ca produs de la fabricarea berii și la un procedeu de obținere a acesteia.

(11) 139499 A2

Compoziția conform invenției are următoarea compoziție exprimată în procente în greutate: 3% acid glutamic, cel puțin 5% 5'-ribonucleotide totale, acid 5'-inosinic(5'-IMP) și 5'-guanilic(5'-GMP), cel puțin 7% produși de reacție Maillard și cel puțin 3% glutation, are o umiditate de max.5% și o activitate antioxidantă, exprimată ca IC50, respectiv concentrația care determină reducerea a 50% din radicalul DPPH, mai mică de 2 mg/ml și nu determină genotoxicitate la celulele de fibroblaste gingivale HGF-1 în testul comet assay. Procedul de obținere conform invenției are următoarele etape: liza celulelor de drojdie epuizate de la fabricarea berii prin pretratamentul enzimatic cu endo- și exo (1,3)- β -D-glucanaze și endo-chitinază, urmat de spargerea pereților celulari prin ultrasonare la o energie de 30 KJ.L⁻¹.s⁻¹, legarea covalentă a polifenolilor din extractul de hamei de polizaharide din pereții celulari de drojdie prin tratare cu lactoză, hidroliza proteinelor din extractul de drojdie cu endo- și exo-proteaze microbiene, pentru a favoriza formarea produșilor de reacție Maillard, urmată de uscarea amestecului final pe un uscător cu două valțuri pentru a finaliza formarea produșilor de reacție Maillard.

Revendicări: 2

(11) 139500 A2 (51) **A61B 5/25** (2021.01), **A61N 1/05** (2006.01), **A61N 1/36** (2006.01), **G01N 27/327** (2006.01), **H01B 1/12** (2006.01) (21) a 2024 00635 (22) 25.10.2024 (41) 30/04/2026/104/2026 (71) INSTITUTUL NAȚIONAL DE CERCETARE-DEZVOLTARE PENTRU TEHNOLOGII IZOTOPICE ȘI MOLECULARE, STR.DONAT NR.67-103, 400293 CLUJ-NAPOCA, CJ, (România) (72) CRISTIAN SEVCENCU, STR. IZLAZULUI NR.6, BL.A, AP.46 CLUJ-NAPOCA, CJ, [RO]; IZABELL CRĂCIUNESCU, STR.BUCUREȘTI NR.57-63, BL.A, SC.2, AP.20 CLUJ-NAPOCA, CJ, [RO] (54) **BIOELECTROD NEMETALIC PE BAZĂ DE POLIMERI ELECTROCONDUCTIVI**

(57) Invenția se referă la un bioelectrod nemetalic destinat utilizării în medicina bioelectronică pentru interfațarea unor organe cu dispozitive electronice care aplică organelor respective stimulare electrică în scop curativ și/sau înregistrează din aceleași organe semnale biologice cu scopul monitorizării stării de boală și/sau a efectelor curative obținute prin stimulare electrică. Bioelectrodul conform invenției este alcătuit dintr-un film electroconductiv de polipirol monolaminar cu o grosime cuprinsă între câteva zeci și câteva sute de micrometri.

Revendicări: 17

Figuri: 5

(11) 139501 A0 (51) **A61F 2/54** (2006.01), **B25J 9/00** (2006.01) (21) a 2025 00534 (22) 17.11.2025 (41) 30/04/2026/104/2026 (71) NEUROREVIVE S.R.L., PIAȚA NUCETULUI NR.14, SC.A, AP.8, ORADEA, BH, (Romania) (72) FECHETE ADRIAN-FLORIN, STR. TRIUMFULUI, BL.UT3, AP.7 SATU MARE, SM, [RO](74) WEIZMANN ARIANA & PARTNERS AGENȚIE DE PROPRIETATE INTELECTUALĂ S.R.L., 040171 BUCUREȘTI, STR.11 IUNIE NR.51, SC.A, ET.1, AP.4, SECTOR 4 (54) **EXOSCHELET MODULAR PERSONALIZAT PENTRU MÂNĂ, CU ARHITECTURĂ INTEGRATĂ DE SIGURANȚĂ ȘI CONTROL PRIN BIOSEMALE ȘI PROCEDEUL SĂU DE FABRICARE**

(57) Invenția se referă la un exoschelet modular, personalizat pentru mână și la procedul de fabricare a acestuia, destinat a fi utilizat ca instrument terapeutic și de reabilitare pentru pacienți care au suferit tulburări neurologice sau ca mijloc de asistență pentru utilizatori cu dizabilități motorii. Exoscheletul, conform invenției, cuprinde o carcasă de antebraț (2), care este configurată pentru a fi purtată pe partea dorsală a antebrațului unui utilizator și servește ca incintă pentru o placă de circuit imprimat PCB (1), care găzduiește un controler și circuite de control, forța motrice pentru exoschelet fiind

(11) 139501 A0 generată de niște motoare electrice (18), cu un motor dedicat acționării fiecărui deget, carcasa de antebraț (2) fiind cuplată mecanic printr-o balama la porțiunea exoscheletului purtată pe mână constând dintr-o placă superioară de palmă (6) și o placă inferioară de palmă (7), forța de acționare de la motoare fiind transmisă segmentelor individuale (8-17) ale degetelor printr-un sistem de articulație rigidă, astfel încât mișcarea de rotație este transformată în flexie și extensie precisă a segmentelor artificiale, în care controlerul este programat să monitorizeze continuu curentul electric absorbit de fiecare motor și este programat cu un prag calibrat pentru acest curent în așa fel încât, atunci când curentul măsurat depășește acest prag, controlerul determină că unul sau degetele au întâmpinat o forță externă suficientă și comandă apoi motorul.

Revendicări: 9

Figuri: 4

(11) 139501 A0

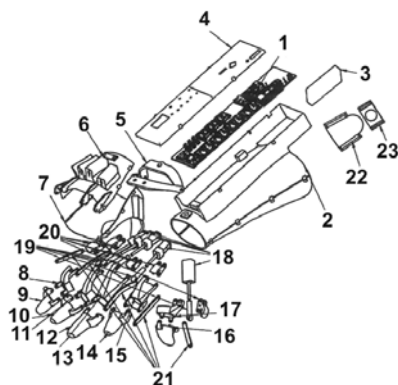


Fig. 2

(11) 139502 A2 (51) **A61K 6/69** ^(2020.01) (21) a 2024 00601 (22) 08.10.2024 (41) 30/04/2026//04/2026 (71) INSTITUTUL NAȚIONAL DE CERCETARE DEZVOLTARE PENTRU FIZICA LASERELOR, PLASMEI ȘI RADIAȚIEI-INFLPR, STR. ATOMIȘTILOR 409, 077125 MĂGURELE, IF, (Romania) (72) NICOLETA DUMITRESCU, STR.FLORILOR NR.40, BL.C3, AP.20 MĂGURELE, IF, [RO]; ANCA BONCIU, STR. TINERETULUI, BL. D3, SC.A, AP.10, ET.2 DRĂGĂȘANI, VL, [RO]; LAURENȚIU RUSEN, STR. MĂRĂȘEȘTI, NR.12 MĂGURELE, IF, [RO]; VALENTINA DINCĂ, STR.MĂRĂȘEȘTI, NR.12, BL.B4, SC.2, AP.22 MĂGURELE, IF, [RO] (54) **NOI MEMBRANE COMPOZITE FLEXIBILE ȘI TEXTURATE PENTRU APLICAȚII CE VIZEAZĂ TRATAMENTUL BOLILOR PARODONTALE**

(57) Invenția se referă la un procedeu de obținere a unor membrane compozite flexibile și texturate pentru aplicații ce vizează tratamentul bolilor parodontale. Procedeu, conform invenției, constă în etapele: obținerea matrițelor primare de replicare din policarbonat (PC) ca material substrat folosind un sistem de texturare/microprelucrare cu laser cu excimer KrF asistat de un sistem de măști, obținerea matriței secundare structurate prin turnarea de polidimetilsiloxan (PDMS) pe matrița primară de PC și menținere timp de 48 h la temperatura camerei, formarea unui amestec de polimer sintetic acid poli-lactic-co-glicolic (PLGA)

(11) 139502 A2

dizolvat în cloroform cu nanoparticule ceramice de ZrO_2 în raport 30:70, turnarea amestecului peste matrițele secundare din care rezultă compozite cu microstructuri hexagonale, cu forme bine definite, pe arie mare, fără fisuri sau defecte majore, cu un contact bun între granule, având dimensiunea granulelor în intervalul 200...500 nm, având ca elemente principale (PLGA/ ZrO_2): C, O, Zr, Si.

Revendicări: 3

Figuri: 7

(11) 139503 A2 (51) **A61K 8/06** ^(2006.01), **A61K 8/27** ^(2006.01), **C08K 3/22** ^(2006.01), **C08L 97/00** ^(2006.01) (21) a 2024 00641 (22) 29.10.2024 (41) 30/04/2026//04/2026 (71) INSTITUTUL NAȚIONAL DE CERCETARE DEZVOLTARE PENTRU CHIMIE ȘI PETROCHIMIE - ICECHIM, SPL. INDEPENDENȚEI NR.202, SECTOR 6, 060021 BUCUREȘTI, B, (România) (72) RAMONA MARINA GRIGORESCU, CALEA FERENTARI NR.10, BL. 119A, SC. 1, ET. 2, AP. 10, SECTOR 5 BUCUREȘTI, B, [RO]; RODICA MARIANA ION, STR. VOILA NR. 3, BL. 59, SC.3, ET.1, AP. 36, SECTOR 4, 041941 BUCUREȘTI, B, [RO]; LORENA IANCU, BD.ALEXANDRU OBREGIA NR.17, BL.M 5, SC.A, ET.6, AP.54, SECTOR 4, 041725 BUCUREȘTI, B, [RO]; NELU ION, STR. VOILA NR. 3, BL.59, SC.3, ET.1, AP.36, SECTOR 4, 041941 BUCUREȘTI, B, [RO] (54) **COMPOZIT PE BAZĂ DE SODĂ LIGNINĂ EXTRASĂ DIN SUBSTRAT EPUIZAT DE CIUPERCI GREFATĂ CU NANOPARTICULE DE ZnO CU ACȚIUNE ANTIFUNGICĂ ȘI DE PROTECȚIE LA UV**

(57) Invenția se referă la un compozit pe bază de sodă lignină, extrasă din substrat epuizat de la creșterea ciupercilor *Pleurotus Ostreatus*, compozitul, cu activitate antifungică și fotocatalitică, fiind utilizat în aplicații pentru protecția UV, în conservarea/ restaurarea obiectelor de lemn și la un procedeu de obținere a acestuia. Compozitul conform invenției este constituit din sodă lignină și ZnO într-un raport de 1 : 20.

(11) 139503 A2

Procedeeul de obținere conform invenției constă într-o primă etapă în obținerea soda ligninei din substratul epuizat de ciuperci și în a doua etapă în dispersarea unei cantități de sodă lignină purificată, obținută în prima etapă, în soluție de azotat de zinc hexahidrat $5\%Zn(NO_3)_2 \cdot 6H_2O$, într-un raport masic de 1 : 20, omogenizare cu ultrasunete timp de 2 h la temperatura camerei, adăugare de acid citric într-un raport masic sodă lignină : acid citric de 10 : 1 și etilenglicol într-un raport masic sodă lignină : etilenglicol de 1 : 20 și menținere pentru o perioadă cuprinsă între 1...2,5 h pe o plită cu agitare magnetică cu ajustarea pH-ului la un $pH = 7$ folosind soluție de amoniac, apoi amestecul se încălzește la o temperatură de $80^\circ C$ timp de 8 h, conducând *in situ*, la formarea nanoparticulelor de ZnO și grefarea lor pe suprafața sodă ligninei rezultând după uscare compozitul ZnO/sodă lignină sub formă de pulbere.

Revendicări: 2

Figuri: 2

(11) 138619 A3 (51) **A61K 9/20** ^(2006.01), **A61P 3/04** ^(2006.01), **A61K 36/00** ^(2006.01) (21) a 2024 00614 (22) 17.10.2024 (41) 30/04/2026//04/2026 (71) VIOLETA MOCANU, STR. LUCACI NR.9, VOLUNTARI, ILFOV, (România) (72) VIOLETA MOCANU, STR. LUCACI NR.9 VOLUNTARI, ILFOV, [RO] (54) **SUPLIMENT ALIMENTAR DIN EXTRACTE DE FRUCTE EXOTICE**

(57) Invenția se referă la un supliment alimentar 100% natural din extracte de fructe exotice încapsulat în capsulă vegetală, care ajută la scăderea în greutate a subiecților. Suplimentul alimentar conform invenției este constituit din 160...170 mg de extract din frunze și fructe uscate de Mango (*Mangifera indica*), cu 50% mangiferină, 140...150 mg de pulbere din mlădițe de Zmeur (*Rubus idaeus*), 125...135 mg extract hidro-etanolic din fructe de Garcinia (*Garcinia cambogia*), cu 60% acid hidroxicitric, 95...105 mg de pulbere din fructe de Castravete amar (*Momordica charantia*), 75...85 mg de frunze de Anghinare (*Cynara scolimus*) și 60...70 mg de pulbere din fructe de Citis - indian (*Cassia fistula*), toate ingredientele menționate fiind înglobate într-o capsulă vegetală 100% și apă pură, de exemplu din hipromeloză (HPMC) în care ingredientele au fost fermentate în culturi simbiotice de drojdii și bacterii.

Revendicări: 2

Cu raport de documentare publicat la data de 30.04.2026

(11) 139504 A2 (51) **A61K 31/738** ^(2006.01), **A61P 35/00** ^(2006.01)

(21) a 2024 00630 (22) 23.10.2024 (41) 30/04/2026//04/2026 (71) BIOTEHNOS S.A., STR. GORUNULUI NR. 3-5, 075100 OTOPENI, IF, (România); UNIVERSITATEA DE MEDICINĂ ȘI FARMACIE "CAROL DAVILA", STR.DIONISIE LUPU NR.37, SECTOR 2, 020022 BUCUREȘTI, B, (România); INSTITUTUL NAȚIONAL DE CERCETARE-DEZVOLTARE ÎN DOMENIUL PATOLOGIEI ȘI ȘTIINȚELOR BIOMEDICALE "VICTOR BABEȘ", SPLAIUL INDEPENDENȚEI NR. 99-101, SECTOR 5, 050096 BUCUREȘTI, B, (România) (72) LAURA OLARIU, STR. LAINICI NR.22, ET.2, AP.5, SECTOR 1 BUCUREȘTI, B, [RO]; RICA BOȘCENCU, STR. VLĂDEASA NR. 1, BL. C67, AP. 20, SECTOR 6, 061671 BUCUREȘTI, B, [RO]; GINA MANDA, STR.EUGEN IOSIF NR.9, SECTOR 5, 050597 BUCUREȘTI, B, [RO]; SABINA SERBU, STR. CAMELIEI NR.8B, BL.35, SC.A, ET.3, AP.12 PLOIEȘTI, PH, [RO]; ANDREEA-MIHAELA BURLOIU, STR.SIDERURGIȘTILOR, NR.4, BL.D2, AP.73 GALAȚI, GL, [RO]; DRAGOȘ PAUL MIHAI, STR.GEORGE GEORGESCU, NR.48, ET.1, AP.1A, SECTOR 4 BUCUREȘTI, B, [RO]; MANUELA DIANA ENE, STR. CERNIȘOARA NR. 46, BL. P18, SC. 3, ET. 4, AP. 48, SECTOR 6 BUCUREȘTI, B, [RO] (54) **HIDROGEL CU PORFIRINĂ ÎN ASOCIERE CU CHITOSAN PENTRU POTENȚIALE APLICAȚII ÎN DERMATO-ONCOLOGIE**

(11) 139504 A2

(57) Invenția se referă la un procedeu de obținere a unui hidrogel cu porfirină în asociere cu chitosan pentru aplicații în dermato-oncologie. Procedeeul, conform invenției, constă în etapele: prepararea bazei de gel de tip matrice de chitosan din crab de zăpadă din gama Chitoscience HMC⁺, încorporarea compusului 5,10,15,20-tetrakis-(4-acetoxi-3-metoxifenil)porfirină în baza de gel, rezultând un sistem gel chitosan-porfirină stabilizat, având pH slab acid specific pielii, pentru aplicare pe leziuni cutanate premaligne în cadrul terapiei fotodinamice - PDT.

Revendicări: 1

(11) 139505 A2 (51) **A61K 35/17** ^(2025.01), **C07K 16/28** ^(2006.01) (21) a 2025 00463 (22) 31.08.2023 (30) 19/04/2023 US 63/497185; 24/05/2023 US 63/504184 (86) PCT/US2023/031673/31.08.2023 (87) WO 2024/220099/24.10.2024 (41) 30/04/2026/04/2026 (71) LEGEND BIOTECH USA, INC, 2101 COTTONTAIL LANE, SOMERSET, NEW JERSEY, NJ 08873, (Statele Unite ale Americii); JANSSEN BIOTECH INC, 800/850 RIDGEVIEW DRIVE, HORSHAM, PA 19044 PENNSYLVANIA, (Statele Unite ale Americii) (72) PATEL NITIN, C/O LEGEND BIOTECH USA INC., 2101 COTTONTAIL LANE, SOMERSET NEW JERSEY, NJ 08873, [US]; PACAUD LIDA, LEGEND BIOTECH USA INC, 2101 COTTONTAIL LANE, SOMERSET NEW JERSEY, NJ 08873, [US]; QIU YUHONG, LEGEND BIOTECH USA INC., 2101 COTTONTAIL LANE, SOMERSET NEW JERSEY, NJ 08873, [US]; LENDVAI NIKOLETTA, 555 US 22 HIGHWAY WEST, SOMMERSVILLE NEW JERSEY, NJ 08876, [US]; DARAEDT WILLIAM, TURNHOUTSEWEG 30, 2340 BEERSE, [BE]; SCHECTER JORDA, MARK, 555 US HIGHWAY 22 WEST, BRIDGEWATER NEW JERSEY, NJ 08807, [US]; DE ASCENSAO SLAUGHTER ANA, RUTE, GUBELSTRASSE 34, ZUG, 6300, [CH]; LONARDI CAROLINA, COMPLEJO BUSSINESS PARK, TORRE SUR, 1ST FLOOR, COSTA DEL ESTE, [PA] (74) INVENTA AGENTIE DE PROPRIETATE INTELECTUALĂ S.R.L., BD.CORNELIU COPOSU NR.7, BL.104, SC.2, ET.1, AP.31, SECTOR 3, BUCUREȘTI, B (RO) (54) **TERAPIE CU CELULE CAR-T DIRECTIONATE CĂTRE BCMA PENTRU MIELOM MULTIPLU**

(11) 139505 A2

(57) Invenția se referă la o metodă de tratare a unui subiect cu mielom multiplu. Metoda, conform invenției, constă în administrarea unei doze de celule T care cuprinde un receptor antigen himeric (CAR), la subiectul respectiv care a primit de la una până la trei linii anterioare de terapii, inclusiv o terapie cu un medicament imunomodulator (IMID) la care este refractar, și are cel puțin o anomalie citogenetică, cu risc ridicat.

Revendicări: 91

Figuri: 14

(11) 139506 A2 (51) **A61K 47/40** ^(2006.01) (21) a 2024 00651 (22) 30.10.2024 (41) 30/04/2026/04/2026 (71) UNIVERSITATEA TEHNICĂ "GHEORGHE ASACHI" DIN IAȘI, STR. PROF. DR. DOC. DIMITRIE MANGERON NR. 67, 700050 IAȘI, IS, (România) (72) CĂTĂLINA ANIȘOARA PEPTU, SAT MOIMEȘTI COMUNA POPRICANI, IS, [RO]; CORINA-LENUȚA LOGIGAN, STR. GARABET IBRĂILEANU NR.22, SAT VALEA LUPULUI COMUNA VALEA LUPULUI, IS, [RO] (54) **PROCEDU DE PREPARARE A MICRO/NANOPARTICULELOR DIN DERIVAȚI DE CICLODEXTRINĂ ȘI CHITOSAN PRIN NANOPRECIPITARE FOTOINDUSĂ**

(57) Invenția se referă la un procedeu de obținere a unor sisteme complexe de micro- și nanoparticule pe bază de ciclotextrine (CD) și chitosan (CS) utilizate ca sisteme de transport pentru molecule bioactive. Proceduul, conform invenției, constă în nanoprecipitarea fotoindusă a unor derivați de CD provenind din funcționalizarea CD native cu izoforon diizocianat și hidroxietil acrilat împreună cu derivați de CS tiolat rezultați prin modificarea CS cu homocisteină tiolactonă, precipitarea având loc în mediu apă-solvent organic, urmat de foto-reticulare prin iradiere cu lumină UV, liofilizare, rezultând o pulbere fină de micro și nanoparticule nano-spongioase cu dimensiuni reglabile, toxicitate minimă și stabilitate mecanică ridicată.

Revendicări: 5

Figuri: 6

(11) 139507 A2 (51) **B01J 21/08** ^(2006.01), **B23K 26/064** ^(2014.01), **A61F 2/28** ^(2006.01), **B82Y 40/00** ^(2011.01) (21) a 2024 00592 (22) 04.10.2024 (41) 30/04/2026/04/2026 (71) INSTITUTUL NAȚIONAL DE FIZICA LASERILOR, PLASMEI ȘI RADIAȚIEI, STR. ATOMIȘTILOR NR. 409, 077125 MĂGURELE, IF, (România) (72) GABRIELA-IRINA UNGUREANU, ȘOS.ALEXANDRIEI, NR.8, BL.L3, SC.A, AP.9, ET.3, SECTOR 5, BUCUREȘTI, B, [RO]; BOGDAN ALEXANDRU SAVA, STR.VEDEA, NR.6, BL.86 AB, SC.2, AP.50, SECTOR 5, BUCUREȘTI, B, [RO]; CARMEN GEORGETA RISTOSCU, STR.FIZICIENILOR, NR.28, BL.O5, AP.4 MĂGURELE, IF, [RO]; CĂTĂLINA ALBU, STR. PANSELELOR NR.1, BL.B8, SC.3, AP.25 MĂGURELE, IF, [RO]; BOGDAN-IONUȚ BIȚĂ, BD.METALURGIEI, NR.85C,BL.1, SC.B, ET.3, AP.39, SECTOR 4 BUCUREȘTI, B, [RO] (54) **ȚINTĂ DIN BIOSTICLĂ SUB FORMĂ DE NANOSTRUCTURI PENTRU REFACEREA ȚESUTULUI OSOS ȘI PROCEDU DE OBȚINERE A ACESTEIA**

(57) Invenția se referă la niște nanostructuri din biosticlă utilizate în domeniul medical pentru refacearea țesutului osos cu accelerarea procesului de refacere și preîntâmpinarea infecțiilor și la proceduul de obținere a acestora. Nanostructurile din biosticlă conform invenției sunt alcătuite dintr-o matrice silico - fosfatică, care conține formatori de rețea vitroasă: 44% dioxid de siliciu - SiO₂ și 8% oxid de fosfor - P₂O₅ și modifcatori de rețea: 24% oxid de sodiu - Na₂O și 24%

(11) 139507 A2

oxid de calciu - CaO, toate în procente molare. Procedul de obținere conform invenției are următoarele etape: plasarea țintei de BGH într-un pahar de sticlă, în care s-au adăugat 7 ml de apă ultrapură sau alte lichide precum etanol, acetonă sau soluții tampon, direcționarea fascicului laser pulsant către o lentilă cilindrică de focalizare din MgF₂, poziționată pentru a redirecționa fascicului către o oglindă și apoi pe suprafața țintei, fluența laserului fiind de 1...2 J/cm², cu o rată de repetiție cuprinsă între 2...5 Hz iar timpul de ablație cuprins între 15...20 min.

Revendicări: 2

Figuri: 3

(11) 139508 A2 (51) **B01J 23/14** (2006.01), **B01J 37/03** (2006.01), **C25C 5/02** (2006.01) (21) a 2024 00648 (22) 30.10.2024 (41) 30/04/2026/104/2026 (71) INSTITUTUL NAȚIONAL DE CERCETARE DEZVOLTARE PENTRU FIZICA MATERIALELOR, STR.ATOMIȘTILOR, NR.405A, CP. MG-7, 077125 MĂGURELE, IF, (Romania) (72) DANIELA GHICA, PRL.GHENCEA NR. 94-100, BL.A3, ET.10, AP.A3107, SECTOR 6, B, [RO]; IOANA DORINA KUNCSEI, STR.MĂRGEANULUI, NR.50, BL.M125, SC.1, ET.8, AP.30, SECTOR 5, B, [RO]; ALEXANDRA CORINA IACOBAN, STR.DUZILOR, NR.33, ET.1, AP.3, SECTOR 2, B, [RO]; IONEL-FLORINEL MERCIONIU, STR. LIVEZI NR.4, BL.P11, SC.2, ET.2, AP.21 COM. CORNETU, IF, [RO] (54) **PROCEDEU DE PREPARARE A PULBERILOR NANOSTRUCTURATE DE DIOXID DE STANIU AVÂND CA PRECURSOR SnCl₂, CU MORFOLOGIE CONTROLATĂ**

(57) Invenția se referă la un procedeu de obținere a pulberilor nanostructurate de dioxid de staniu (SnO₂) având ca precursor SnCl₂, cu morfologie controlată, care poate fi utilizat în multe aplicații din nanotehnologie. Procedul de obținere conform invenției are următoarele etape:

a) adăugarea într-un pahar Berzelius de apă bidistilată și hexadeciltrimetilamoniu (CTAB) și agitarea până la obținerea unei soluții clare,

b) adăugarea ulterioară a precursorului SnCl₂ și agitarea pe plită magnetică la 80°C timp de 3

(11) 139508 A2

ore, iar în cazul probelor obținute cu adaos de agent de precipitare se adaugă cantitatea de NaOH calculată conform reacției stoichiometrice în raport molar variabil între SnCl₂ și NaOH și abia după aceea se lasă la agitat la 80°C pentru 3 ore,

c) centrifugarea și spălarea în mod repetat cu apă bidistilată și etanol a precipitatului rezultat,

d) uscarea precipitatului peste noapte într-o etuvă la o temperatură de 80°C și

e) tratarea termică timp de 2 ore la o temperatură de 550°C, nanoparticulele de SnO₂ fără adaos de agent de precipitare prezentând o morfologie cvasi-sferică și dimensiuni de cristalit în medie de 15 nm și pot fi utilizate ca material activ în senzori de gaze, cataliză și baterii, iar nanoparticulele de SnO₂ cu adaos de agent de precipitare prezintă morfologie anizotropă de tip lamelar cu grosimile cele mai mici ale lamelelor de ordinul a 100 nm, și pot fi utilizate la celulele solare, cataliză, baterii și alte asemenea aplicații.

Revendicări: 3

Figuri: 3

(11) 139509 A2 (51) **B09C 1/10** (2006.01) (21) a 2024 00606 (22) 11.10.2024 (41) 30/04/2026/104/2026 (71) UNIVERSITATEA TEHNICĂ "GHEORGHE ASACHI" DIN IAȘI, STR. PROF. DR. DOC. DIMITRIE MANGERON NR. 67, 700050 IAȘI, IS, (România) (72) IRINA VOLF, STR. COSTACHE NĚGRI, NR.4, BL.D2, ET.2, AP.3 IAȘI, IS, [RO]; GHEORGHITĂ-EMANUEL ARMANU, STR. PRINCIPALĂ NR.58, SAT BORLEȘTI, COMUNA BORLEȘTI PIATRA NEAMȚ, NT, [RO]; MARIUS-SEBASTIAN SECULA, TRE. VIȘAN NR.17 IAȘI, IS, [RO] (54) **SUPORT NATURAL SUSTENABIL PENTRU IMOBILIZARE MICROBIANĂ CU ROL ÎN BIOREMEDIEREA FACTORILOR DE MEDIU**

(57) Invenția se referă la un procedeu de obținere a unui suport natural pentru imobilizarea microorganismelor cu rol în bioremedierea factorilor de mediu. Procedul, conform invenției, constă în etapele: uscarea la temperatura camerei în condiții de aerare a unor deșeuri de biomasă cu conținut de lignină > 35%, carbonizarea hidrotermică la 260 °C timp de 30 min a biomasei mărunțită la dimensiuni ale particulelor de 0,5...2 mm, prepararea mediului mineral steril (MSM) ca soluție stoc și adăugarea sub agitare a materialului biologic, inocularea fazei solide suport a materialului supus procesului de carbonizare, cu formarea biofilmului microbial pe suprafața suportului purtător, care favorizează reținerea și/sau biodegradarea unor poluanți organici persistenti.

Revendicări: 2

Figuri: 2

(11) 139511 A2

acționate de niște motoare (7) electrice și montate pe niște brațe (8) pliabile, care se extind pentru a permite zborul, un sistem (6) de control coordonează mișcarea picioarelor (2) în modul terestru și viteza rotoarelor (5) în modul aerian, asigurând stabilitatea și manevrabilitatea în zbor.

Revendicări: 1

Figuri: 2

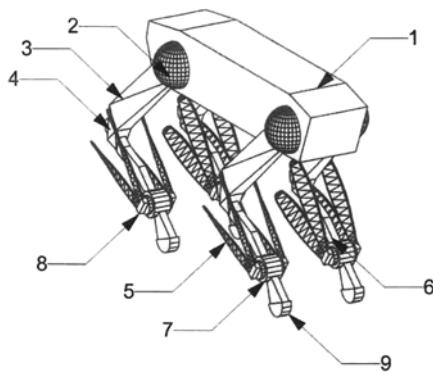


Fig. 1

(11) 139512 A2 (51) **B29C 70/28** (2006.01), **B29C 43/32** (2006.01) (21) a 2024 00617 (22) 18.10.2024 (41) 30/04/2026/04/2026 (71) INSTITUTUL NAȚIONAL DE CERCETARE-DEZVOLTARE AEROSPAȚIALĂ "ELIE CARAFOLI"-I.N.C.A.S. BUCUREȘTI, BD. IULIU MANIU NR. 220, SECTOR 6, 061126 BUCUREȘTI, B, (România) (72) MIHAIL BOȚAN, BD.IULIU MANIU NR.244G, BL.2, SC.B, AP.28, SECTOR 6 BUCUREȘTI, B, [RO]; RADU ROBERT PITICESCU, ȘOS. NICOLAE TITULESCU NR. 155, BL.21, SC. C, ET. 2, AP. 90, SECTOR 1 BUCUREȘTI, B, [RO]; ARCADIE SOBETKII, STR. CREMENITA NR. 82, AP. 7, SECTOR 2 BUCUREȘTI, B, [RO]; VALENTINA CĂPĂȚĂNĂ, STR. CREMENIȚA NR.82, AP.7, SECTOR 2 BUCUREȘTI, B, [RO]; ARCADII SOBETKII, STR. MAGNOLIEI, NR.101, AP.2, SECTOR 2, 022792 BUCUREȘTI, B, [RO]; GEORGE-CĂTĂLIN CRISTEA, STR. FERVIARILOR, NR.17, BL.C9, SC.3, ET.11, AP.47 GALAȚI, GL, [RO]; ALINA DRAGOMIRESCU, STR. LUNCA BRADULUI NR.1, BL.H1, SC.4, AP.77, SECTOR 3 BUCUREȘTI, B, [RO]; DRAGOȘ DANIEL ION GUTA, STR. PRELUNGIREA GHENCEA NR.45, BL.D1, SC.1, AP.24 BRAGADIRU, IF, [RO] (54) **MATRIȚĂ PLANARĂ PENTRU PROCESE OUT OF AUTOCLAVE DE POLIMERIZARE A COMPOZITELOR UTILIZĂND FILME SUBȚIRI CONDUCTIVE DIN ALIAJE CU ENTROPIE ÎNALTĂ CU ROL DE ELEMENTE DE ÎNCĂLZIRE ȘI PROCEDEU DE OBTINERE A ACESTEIA**

(57) Invenția se referă la un procedeu de obținere a unei matrițe planare utilizată pentru polimerizarea compozitelor de înaltă performanță. Procedeu, conform invenției, constă în etapele: obținerea substratului sub formă

(11) 139512 A2

de placă pe bază de rășină epoxidică rezistentă la temperaturi de până la 160 °C, aplicarea a două straturi de țesătură de sticlă tip împletitură simplă de 100 g/m² impregnate cu rășină, depunerea fizică de vapori în vid avansat într-un sistem de flux de electroni a unui film metalic conductiv de aliaj cu entropie înaltă (HEA) având compoziție controlată constând în 33,43 % Al, 28,96% Fe, 13,52% Cr, 12,48% Mn, și 11,61% V, și a unui film metalic de Ag pe marginea matriței planare pentru realizarea contactelor electrice utilizate pentru alimentarea în curent continuu a matriței pentru reticularea rășinii termorezistente.

Revendicări: 2

Figuri: 8

(11) 139513 A2 (51) **B60K 6/22** (2007.10), **B60W 10/06** (2006.01), **B62D 25/24** (2006.01) (21) a 2024 00618 (22) 18.10.2024 (41) 30/04/2026/04/2026 (71) RENAULT TECHNOLOGIE ROUMANIE S.R.L., STR.PRECIZIEI, NR.3G, SECTOR 6, 062202, BUCUREȘTI, B, (România) (72) LAURENT BOUVET, 1 AVENUE DU GOLF, 78280 GUYANCOURT, [FR]; CONSTANTIN-MARIAN BULIGA, 1 AVENUE DU GOLF, 78280 GUYANCOURT, [FR]; LILIAN RICHIER, 1 AVENUE DU GOLF, 78280 GUYANCOURT, [FR]; CĂTĂLIN SPĂȚARU, STR. PRECIZIEI NR.3G, SECTOR 6, 062203 BUCUREȘTI, B, [RO] (74) ROMINVENT S.A., STR. ERMIL PANGRAȚI NR.35, SECTOR 1, 011882 BUCUREȘTI, B, [RO] (54) **ARANJAMENT PENTRU UN VEhicUL CUPRINZÂND UN PRIM REZERVOR, UN AL DOILEA REZERVOR ȘI O BATERIE DE TRACȚIUNE ȘI/SAU DE PROPULSIE DISPUSĂ SUB PRIMUL REZERVOR**

(57) Invenția se referă la un aranjament pentru un vehicul, în special pentru un automobil. Aranjamentul, conform invenției cuprinde un motor (4) electric pentru tracțiunea și/sau propulsia unui vehicul, o baterie (5) de tracțiune și/sau de propulsie pentru alimentarea motorului (4) electric, un motor (3) cu ardere internă, pentru tracțiunea și/sau propulsia vehiculului, două rezervoare (6 și 10) pentru stocarea a doi combustibili, benzină și respectiv gaz petrolier lichefiat, pentru motorul (3) cu ardere internă și o baterie (20) de pornire a motorului (3) cu ardere internă, bateria (5) de tracțiune și/sau de propulsie fiind dispusă sub primul rezervor (10) în direcție verticală.

Revendicări: 10

Figuri: 11

(11) 139514 A2 (51) **B60R 5/04** ^(2006.01), **B60R 7/00** ^(2006.01) (21) a 2024 00647 (22) 30.10.2024 (41) 30/04/2026/104/2026 (71) RENAULT TECHNOLOGIE ROUMANIE S.R.L., STR. PRECIZIEI, NR.3G, SECTOR 6, 062202, BUCUREȘTI, B, (România) (72) VALENTIN ANDREI, STR. PRECIZIEI NR.3G, SECTOR 6, BUCUREȘTI, B, [RO]; NICOLAS MAYMARD, 1 AVENUE DU GOLF, 78280 GUYANCOURT, [FR] (74) ROMINVENT S.A., STR. ERMIL PANGRATTI NR.35, SECTOR 1, 011882 BUCUREȘTI, B, (54) **STRUCTURĂ DIN SPATE DE AUTOVEHICUL**

(57) Invenția se referă la o structură din spate a unui autovehicul și în special la o poliță de acoperire a bagajelor. Structura, conform invenției cuprinde un portbagaj (12) delimitat de doi pereți (14, 16) laterali și un perete (18) planșeu, un perete (20) de acoperiș care se extinde deasupra peretelui (18) de planșeu și care unește pereții (14, 16) laterali delimitând o deschidere (26), un hayon (24) montat articulat pe peretele (20) de acoperiș pentru a închide deschiderea (26) menționată, o poliță (36) de acoperire a bagajelor adaptată să se extindă deasupra portbagajului (12), care are o margine (44) posterioară și două margini (46, 48) laterale, opuse, marginea (44) posterioară fiind articulată pe hayon (24), în timp ce cele două margini (46, 48) laterale sunt conectate la pereții (14, 16) laterali, precum și două glisiere (38, 40) montate respectiv pe cei doi

(11) 139514 A2
 pereți (14, 16) laterali, în timp ce polița (36) de acoperire a bagajelor cuprinde două fusuri (50, 52) care culisează în respectivele glisiere (38, 40) și două legături (70, 72) flexibile care conectează polița (36) de acoperire a bagajelor la cei doi pereți (14, 16) laterali.

Revendicări: 10
 Figuri: 8

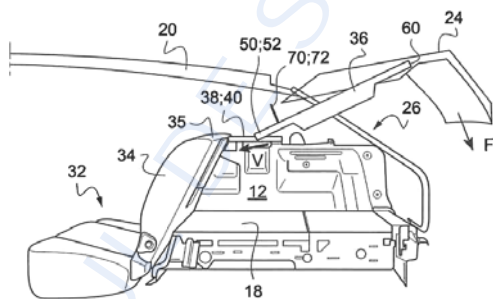


Fig. 3

(11) 139515 A2 (51) **B64C 11/32** ^(2006.01) (21) a 2024 00615 (22) 17.10.2024 (41) 30/04/2026/104/2026 (71) LIVIU GRIGORIAN GIURCĂ, BD.NICOLAE TITULESCU NR.15, BL.I-6, AP.13, 200142 CRAIOVA, DJ, (România) (72) LIVIU GRIGORIAN GIURCĂ, BD.NICOLAE TITULESCU NR.15, BL.I-6, AP.13, 200142 CRAIOVA, DJ, [RO] (54) **ELICE CU PAS AUTO-ADAPTABIL**

(57) Invenția se referă la o elice cu pas auto-adaptabil utilizabilă la aeronave cu decolare convențională de pe o pistă sau la aeronave cu decolare și aterizare pe verticală. Elicea, conform invenției are un mecanism (2) pentru schimbarea unui unghi (β) de pas, care este inclus parțial într-un butuc (3) și reacționează la nivelul de viteză de rotație a două palete (4) separate, suprapuse axial, la o anumită distanță, de-a lungul unei axe (27) principale, fiecare dintre palete (4) este pivotantă în jurul unei axe (28) radiale, respectiv între o primă orientare a unghiului (β) de pas și o a doua orientare a unghiului (β) de pas.

Revendicări: 10
 Figuri: 10

(11) 139515 A2

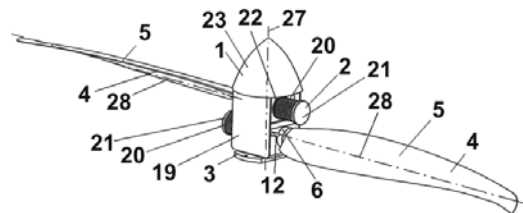


Fig. 1

(11) 139516 A2 (51) **B64C 25/36** ^(2006.01), **B64C 25/50** ^(2006.01)
 (21) a 2024 00629 (22) 22.10.2024 (41) 30/04/2026//04/2026
 (71) INSTITUTUL NAȚIONAL DE CERCETARE - DEZVOLTARE TURBOMOTOARE - COMOTI, BD.IULIU MANIU NR.220D, SECTOR 6, O.P.76, C.P.174, 061126 BUCUREȘTI, B, (România) (72) SANDU CONSTANTIN, STR.PRELUNGIREA GHENCEA, NR.171, ET.4, AP.28, SECTOR 6, BUCUREȘTI, B, [RO]; ANDREI-GEORGE TOTU, STR. AMZEI NR.53 PLOIEȘTI, PH, [RO]; VALENTIN SILIVESTRU, DRUMUL GHINDARI NR.62H, SECTOR 5 BUCUREȘTI, B, [RO] (54) **ROATĂ DE TREN DE ATERIZARE CU ZGOMOT REDUS PENTRU AVIOANELE DE PASAGERI**

(57) Invenția se referă la o roată de tren de aterizare cu zgomot redus pentru avioanele de pasageri. Roata, conform invenției este alcătuită dintr-o roată (1) propriuzisă de tren de aterizare prevăzută cu un capac (2) circular, dublu având o față (a) cu multiple perforații (b), care se deschid într-un spațiu (c), format cu o față (d) posterioară care se continuă cu o țeavă (e) centrală, care este concentrică cu o țeavă (3) de aspirație, etanșarea dintre țeava (3) de aspirație și fața (d) posterioară fiind realizată prin intermediul unei bușe (4) de carbon fixată pe un disc (5) care este sudat de țeava (3) și tensionată de un arc (6) care este comprimat între discul (5) și janta roții (1), comprimarea arcului (6) realizându-se la montarea capacului (2) circular pe

(11) 139516 A2
 janta roții (1), fixarea acestuia fiind realizată prin intermediul a trei știfturi (7) filetate, trei țeșturi (f) din capacul (2) circular sunt destinate pentru circularea aerului de răcire în timpul rulării trenului de aterizare pe sol.

Revendicări: 1

Figuri: 2

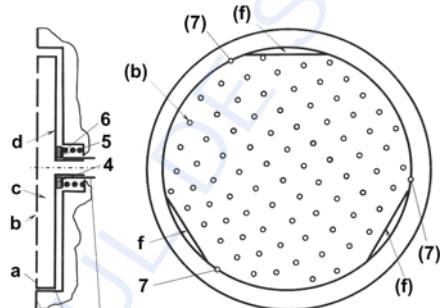


Fig. 1

(11) 139517 A0 (51) **B65G 5/00** ^(2006.01), **F17D 1/14** ^(2006.01), **E21B 41/00** ^(2006.01) (21) a 2025 00511 (22) 04.11.2025 (41) 30/04/2026//04/2026 (71) MIHAI MARIUS-FLORIAN, STR. DECEBAL, NR.31A, PLOIEȘTI, PH, (România); MERĂUȚĂ ROMICĂ STELIAN, STR.PRIMĂVERII, NR.18, ȘTEFĂNEȘTI, AG, (România) (72) MIHAI MARIUS-FLORIAN, STR.DECEBAL, NR.31A PLOIEȘTI, PH, [RO]; MERĂUȚĂ ROMICĂ STELIAN, STR.PRIMĂVERII, NR.18 ȘTEFĂNEȘTI, AG, [RO] (54) **METODĂ ȘI SISTEM INTEGRAT DE CAPTARE, CONVERSIE ȘI STOCARE GEOTERMALĂ A DIOXIDULUI DE CARBON ÎN REZERVE GEOLOGICE CONTROLATE**

(57) Invenția se referă la un sistem integrat și o metodă de captare, conversie și stocare geotermală a dioxidului de carbon. Sistemul, conform invenției, cuprinde un modul de captare și pre-tratare a CO₂, prin care CO₂ este purificat, uscat, comprimat la 70–150 bari și răcit la 25–40°C, un modul de injecție și conversie a CO₂, prin care CO₂ este direcționat către un subsistem de încălzire electrică cuprinzând rezistențe Joule / inducție pentru atingerea temperaturii de 80–250°C înainte de injecție și prin care fluidul este injectat în stare supercritică la ≥ 73 bari, $\geq 31^\circ\text{C}$ într-un modul de stocare geologică, un modul de conversie energetică și valorificare, prin care, la cerere, CO₂ este extras și folosit ca fluid termic într-un ciclu Brayton supercritic ($\eta=35\text{--}42\%$) pentru generare de electricitate, un ciclu

(11) 139517 A0

ORC pentru conversia căldurii reziduale ($\eta=15\text{--}22\%$) sau schimbătoare de căldură pentru termoficare, procese industriale sau sere inteligente, și un modul de control, siguranță și digitalizare, care asigură funcționarea complet automatizată a sistemului, fiind coordonat de un EMS AI conectat la o infrastructură IoT industrială distribuită.

Revendicări: 16

Figuri: 4

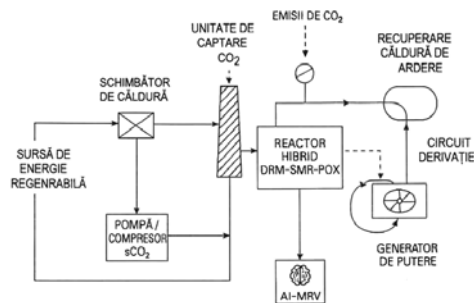


Fig. 1

(11) 139518 A0 (51) **B65G 41/00** ^(2006.01), **B65G 43/08** ^(2006.01), (21) a 2025 00549 (22) 21.11.2025 (41) 30/04/2026//04/2026 (71) OCHIAN AURELIAN LEONARD, BD. GHEORGHE ȘINCAI NR.9, BL.3, SC.C, AP.21, SECTOR 4, 040312 BUCUREȘTI, B, (România) (72) OCHIAN AURELIAN LEONARD, BD. GHEORGHE ȘINCAI NR.9, BL.3, SC.C, AP.21, SECTOR 4, 040312 BUCUREȘTI, B, [RO] (54) **MECANISM PENTRU DISTRIBUIREA PRODUSELOR PARALELIPIPEDICE**

(57) Invenția se referă la un mecanism pentru distribuirea unor articole paralelipipedice așezate în stivă, cu grosimi începând de la 0,1 mm, cum ar fi coli de hârtie, plăci de carton, plastic sau metal, până la articole cu grosimi medii și mari, cum ar fi produse ambalate în cutii rigide. Mecanismul, conform invenției este constituit dintr-un ansamblu format din două role (3) încărcate cu un strat aderent, care sunt fixate pe un ax (2) orizontal prin intermediul unor rulmenți cu sens unic de rotație, care este fixat rigid și unitar de capătul țijeii unui motor (1) liniar, astfel încât la cursa de deplasare către înapoi a țijeii motorului (1) liniar, rolele (3) se rotesc și se deplasează prin rostogolire lină peste primul articol dintr-o stivă (4), iar la cursa înainte rolele (3) se blochează și angrenează în mișcare liniară primul articol din stivă (4), menținerea stivei (4) la un nivel constant fiind realizată prin intermediul unei platforme cu nivel reglabil acționată la rândul ei de un motor (8) liniar, iar înălțimea de ridicare a stivei (4)

(11) 139518 A0 fiind controlată de un senzor (7) de nivel, separarea primului articol din stivă (4) fiind realizată prin intermediul unui suport cu niște perii (9) flexibile, care vor lăsa să treacă doar primul produs din stivă (4), oprind articolele inferioare din stivă (4), articole care au fost aerate prin mișcări alternative în sus/jos executate de stivă (4) prin intermediul motorului (8) liniar.

Revendicări: 17
Figuri: 4

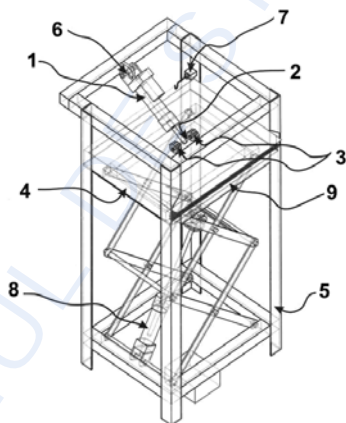


Fig. 1

(11) 139519 A2 (51) **C01B 32/15** ^(2017.01), **C09K 11/74** ^(2006.01) (21) a 2024 00607 (22) 11.10.2024 (41) 30/04/2026//04/2026 (71) UNIVERSITATEA TEHNICĂ "GHEORGHE ASACHI" DIN IAȘI, STR. PROF. DR. DOC. DIMITRIE MANGERON NR. 67, 700050 IAȘI, IS, (România) (72) CORNELIU-SERGIU STAN, BD.PROF. DIMITRIE MANGERON NR.20A, BL.I1, SC.A, ET.2, AP.7 IAȘI, IS, [RO]; CRISTINA ALBU, STR.STEJAR, NR.55, BL.M1, SC.C, ET.1, AP.8 IAȘI, IS, [RO]; MARCEL POPA, ALEEA DOMENII NR. 36, 700276 IAȘI, IS, [RO]; ANIA MARIA CONCEPCION OVIN, C.CANPOAMOR 26 PD4 DC, OVIEDO ASTURIAS, [ES] (54) **PROCEDEU DE PREPARARE A UNUI MEDIU DE CONVERSIE FOTONICĂ DESTINAT CREȘTERII RANDEMENTULUI DE CONVERSIE A PANOURILOR SOLARE FOTOVOLTAICE**

(57) Invenția se referă la un procedeu de obținere a unui mediu de conversie fonică destinat creșterii randamentului de conversie a panourilor solare voltaice. Procedul, conform invenției, constă în etapele: prepararea unui complex N-Hidroxitfitalimidă-Bi(III) la un raport de legare metal/ligand de 1/3, degradare termică controlată cu obținerea unor nanostructuri de carbon dopate cu Bi³⁺ (CNS:Bi), dispersate în D₂O, dizolvarea în această dispersie a acidului acrilic, 2-hidroxietyl

(11) 139519 A2 metacrilat, N,N'-metilenbisacrilamidă la un raport 2,3/1/0,6 și fotoinițiator 1-hidroxiciclohexilfenilcetona, fotopolimerizare, rezultând pelicule optic transparente de poli(acid acrilic-co-2-hidroxietylmetacrilat-co-N,N'-metilenbisacrilamida) având CNS:Bi immobilizate în matricea polimerică, cu emisie fotoluminescentă intensă la 470...480 nm, în intervalul de excitare UV 300...400 nm.

Revendicări: 2

(11) 139520 A1 (51) **C01B 32/182** ^(2017.01), **G01N 27/12** ^(2006.01)
 (21) a 2024 00622 (22) 21.10.2024 (41) 30/04/2026//04/2026
 (71) INSTITUTUL NAȚIONAL DE CERCETARE-DEZVOLTARE PENTRU MICROTEHNOLOGIE-IMT BUCUREȘTI, STR.EROU IANCU NICOLAE 126A, 077190 VOLUNTARI, IF, (România); UNIVERSITATEA "VALAHIA" DIN TÂRGOVIȘTE, BD.REGELE CAROL I NR.2, 130024 TÂRGOVIȘTE, DB, (România) (72) BOGDAN CĂTĂLIN ȘERBAN, STR.LIVIU REBREANU, NR.32A, BL.PM.70, SC.2, ET.4, AP.80, SECTOR 3, BUCUREȘTI, B, [RO]; OCTAVIAN BUIU, STR. CETATEA DE BALTĂ NR.26, BL.P10, SC.E, ET.1, AP.72, SECTOR 6, 014459 BUCUREȘTI, B, [RO]; MARIUS BUMBAC, STR.GRIGORE BĂLEANU, NR.106, SAT BĂLENI ROMÂNI COMUNA BĂLENI, DB, [RO]; CRISTINA MIHAELA NICOLESCU, STR. SOARELUI, NR.17 TÂRGOVIȘTE, DB, [RO] (54)
SENZOR REZISTIV DE UMIDITATE

(57) Invenția se referă la un procedeu de obținere a unor polianiline conductive, sub formă de nanofibre, utilizate ca strat senzitiv la variația umidității relative în cadrul senzorilor de detecție a umidității relative la temperatura camerei. Procedeu, conform invenției, constă în etapele: sinteza de nanohornuri carbonice oxisulfonate prin tratamentul nanohornurilor carbonice simple în plasmă tip Ar-O₂ și sulfonare ulterioară, sinteza de materiale nanocarbonice de tip ceapă oxisulfonate prin tratamentul materialelor carbonice de tip

(11) 139520 A1
 ceapă în plasmă și sulfonare ulterioară, doparea polianilinei, ca bază liberă (emeraldină) cu materialele nanocarbonice oxisulfonate sintetizate, sub agitare magnetică timp de 20 h, din care rezultă polianilina conductivă adecvată pentru depunere ca film subțire senzitiv pentru monitorizarea umidității relative în cadrul unui senzor de umiditate relativă.

Revendicări: 10

Figuri: 6

(11) 139521 A1 (51) **C01B 32/182** ^(2017.01), **G01N 27/12** ^(2006.01)
 (21) a 2024 00623 (22) 21.10.2024 (41) 30/04/2026//04/2026
 (71) INSTITUTUL NAȚIONAL DE CERCETARE-DEZVOLTARE PENTRU MICROTEHNOLOGIE-IMT BUCUREȘTI, STR.EROU IANCU NICOLAE 126A, 077190 VOLUNTARI, IF, (România); UNIVERSITATEA "VALAHIA" DIN TÂRGOVIȘTE, BD.REGELE CAROL I NR.2, 130024 TÂRGOVIȘTE, DB, (România) (72) BOGDAN CĂTĂLIN ȘERBAN, STR.LIVIU REBREANU, NR.32A, BL.PM.70, SC.2, ET.4, AP.80, SECTOR 3 BUCUREȘTI, B, [RO]; OCTAVIAN BUIU, STR. CETATEA DE BALTĂ NR.26, BL.P10, SC.E, ET.1, AP.72, SECTOR 6, 014459 BUCUREȘTI, B, [RO]; MARIUS BUMBAC, STR.GRIGORE BĂLEANU, NR.106, SAT BĂLENI ROMÂNI COMUNA BĂLENI, DB, [RO]; CRISTINA MIHAELA NICOLESCU, STR.SOARELUI, NR.17 TÂRGOVIȘTE, DB, [RO] (54)
SENZOR CU UNDE ACUSTICE DE SUPRAFAȚĂ PENTRU MONITORIZAREA UMIDITĂȚII RELATIVE

(57) Invenția se referă la un procedeu de obținere a unei matrice nanocompozite ternare utilizată ca film sensibil la variația nivelului de umiditate relativă în cadrul unui senzor cu unde acustice de suprafață. Procedeu, conform invenției, constă în etapele: sintetizarea materialelor nanocarbonice de tip ceapă (CNOs) din nanodi-

(11) 139521 A1
 amant, prin tratament termic la 1650°C în atmosferă de heliu, oxidarea CNOs prin tratament în plasmă, dispersia ox-CNOs în acid sulfuric 95% cu încălzirea dispersiei la 200°C timp de 22 h, din care rezultă un material nanocarbonic de tip ceapă oxisulfonat ox-CNOs-SO₃H care se depune ca film senzitiv pe o linie de întârziere a unui senzor de umiditate relativă.

Revendicări: 6

Figuri: 3

Cu raport de documentare publicat la data de 30.04.2026

(11) 139522 A1 (51) **C01B 32/182** ^(2017.01), **G01N 27/12** ^(2006.01) (21) a 2024 00624 (22) 21.10.2024 (41) 30/04/2026/04/2026 (71) INSTITUTUL NAȚIONAL DE CERCETARE-DEZVOLTARE PENTRU MICROTEHNOLOGIE-IMT BUCUREȘTI, STR.EROU IANCU NICOLAE 126A, 077190 VOLUNTĂRI, IF, (România); UNIVERSITATEA "VALAHIA" DIN TÂRGOVIȘTE, BD.REGELE CAROL I NR.2, 130024 TÂRGOVIȘTE, DB, (România) (72) BOGDAN CĂTĂLIN ȘERBAN, STR.LIVIU REBREANU, NR.32A, BL.PM.70, SC.2, ET.4, AP.80, SECTOR 3 BUCUREȘTI, B, [RO]; OCTAVIAN BUIU, STR. CETATEA DE BĂLTĂ NR.26, BL.P10, SC.E, ET.1, AP.72, SECTOR 6, 014459 BUCUREȘTI, B, [RO]; MARIUS BUMBAC, STR.GRIGORE BĂLEANU, NR.106, SAT BĂLENI ROMÂNI COMUNA BĂLENI, DB, [RO]; CRISTINA MIHAELA NICOLESCU, STR.SOARELUI, NR.17 TÂRGOVIȘTE, DB, [RO] (54) **SENZOR REZISTIV DE N-PROPANOL**

(57) Invenția se referă la un procedeu de obținere a unui nanohibrid binar utilizat ca film senzitiv la variația concentrației de n-propanol în cadrul unui senzor de tip rezistiv. Procedeu, conform invenției, constă în etapele: sinteza nanohornurilor carbonice fluorurate prin tratament în plasmă de F₂ și N₂ și dispersia CNHs-F în etanol, sub agitare magnetică timp de 5 h, sinteza nanocuburilor de Cu₂O, adăugarea peste dispersia de CNHs-F, rezultând un nanohibrid echimasic de tip nanohornuri carbonice fluorurate/CuO₂ care se depune ca strat senzitiv în cadrul unui senzor de detecție.

Revendicări: 9
Figuri: 3

Cu raport de documentare publicat la data de 30.04.2026

(11) 139523 A1 (51) **C01B 32/182** ^(2017.01), **G01N 27/12** ^(2006.01) (21) a 2024 00644 (22) 30.10.2024 (41) 30/04/2026/04/2026 (71) INSTITUTUL NAȚIONAL DE CERCETARE-DEZVOLTARE PENTRU MICROTEHNOLOGIE-IMT BUCUREȘTI, STR.EROU IANCU NICOLAE 126A, 077190 VOLUNTĂRI, IF, (România); UNIVERSITATEA "VALAHIA" DIN TÂRGOVIȘTE, BD.REGELE CAROL I NR.2, 130024 TÂRGOVIȘTE, DB, (România) (72) BOGDAN CĂTĂLIN ȘERBAN, STR.LIVIU REBREANU, NR.32A, BL.PM.70, SC.2, ET.4, AP.80, SECTOR 3 BUCUREȘTI, B, [RO]; OCTAVIAN BUIU, STR. CETATEA DE BĂLTĂ NR.26, BL.P10, SC.E, ET.1, AP.72, SECTOR 6, 014459 BUCUREȘTI, B, [RO]; MARIUS BUMBAC, STR.GRIGORE BĂLEANU, NR.106, SAT BĂLENI ROMÂNI COMUNA BĂLENI, DB, [RO]; CRISTINA MIHAELA NICOLESCU, STR. SOARELUI, NR.17 TÂRGOVIȘTE, DB, [RO] (54) **SENZOR CHEMIREZISTIV DE ETANOL**

(57) Invenția se referă la un procedeu de obținere a unor nanocompozite utilizate ca straturi senzitive în cadrul unor senzori rezistivi de etanol. Procedeu, conform invenției, constă în etapele: sinteza materialelor nanocarbonice de tip ceapă (CNOs) din nanodiamant, prin tratament termic la 1650°C în atmosferă de heliu, funcționalizare cu grupări trifluorometil prin tratament

(11) 139523 A1

în plasmă, dizolvarea CNO-CF₃ în alcool izopropilic, adăugare la dispersia formată a nanopulberilor de NiO sintetizate, respectiv, sinteza CNH-CF₃ prin tratarea nanohornurilor carbonice simple în plasmă de CF₄, dizolvarea în dispersia de CNO-CF₃, sub agitare magnetică, cu adăugare de NiO, din care rezultă nanohibrizi binari echimastici de tipul materiale nanocarbonice de tip ceapă funcționalizate cu grupări trifluorometil de tip CNO-CF₃/NiO sau CNH-CF₃, precum și nanohibrizi ternari echimastici de tip CNO-CF₃/CNH-CF₃/NiO care se depun ca filme sensibile în cadrul unui senzor rezistiv de monitorizare a concentrației vaporilor de etanol.

Revendicări: 11

Figuri: 4

Cu raport de documentare publicat la data de 30.04.2026

(11) 139524 A0 (51) **C08K 5/08** ^(2006.01), **C12N 9/00** ^(2006.01), **C12Q 1/26** ^(2006.01), **G01N 27/327** ^(2006.01) (21) a 2025 00564 (22) 27.11.2025 (41) 30/04/2026/04/2026 (71) INSTITUTUL DE CHIMIE FIZICĂ-ILIE MURGULESCU, STR. SPLAIUL INDEPENDENȚEI NR.202, SECTOR 6, BUCUREȘTI, B, (România) (72) ARICOV LUDMILA, STR.ILEANA COSÂNZEANA NR.10, BL.P7, SC.4, ET. 1, AP.103, SECTOR 5, BUCUREȘTI, B, [RO]; LEONTIEȘ ANCA RUXANDRA, STR.GIOACCHINO ROSSINI NR.4, BL.4, SC.A, AP.2, SECTOR 2, BUCUREȘTI, B, [RO]; MITRAN RAUL-AUGUSTIN, ALEEA CUMINȚENIA PĂMÂNTULUI NR.4A, ET.1, AP.8, SECTOR 6, BUCUREȘTI, B, [RO] (54) **MATERIALE POLIMERICE MIXTE PENTRU IMOBILIZARE ENZIMATICĂ**

(57) Invenția se referă la un procedeu de obținere a unor materiale compozite utilizate ca biocatalizatori pentru tratarea apelor poluate cu coloranți textili. Procedeu, conform invenției, constă în etapele: modificarea polietilen tereftalat (PET) de tip amorf cu grupări carboxil, tratarea PET modificat chimic cu polietilenimină (PEI), depunerea prin tehnica strat peste strat a 1...5 straturi consecutive de polimeri acid poliacrilic (AP) și chitosan (CS) având o masă moleculară de 50...190 kDa, spălarea suprafeței filmului polimeric cu NaOH și apă distilată, tratarea suportului polimeric cu clorhidrat de 1-etil-3-(3-dimetilaminopropil)carbodi-

(11) 139524 A0

midă ca agent de reticulare pentru imobilizarea chimică a lacazei, rezultând materiale polimerice cu enzimă imobilizată tip PET-PEI-AP-CS-AP-lacază, stabile termic și chimic, rezistente la acizi, baze; și temperaturi ridicate, care permit reutilizarea biocatalizatorului cu menținerea unei bune activități a lacazei imobilizate.

Revendicări: 3

Figuri: 2

(11) 139525 A2

fiind compuse dintr-o bucsă (4) de prindere și patru lame (5) de mixare, ajustabile la unghiuri variabile, pentru a optimiza fluxul material în medii vâscoase, culisând pe niște brațe (6) de susținere, datorită prinderii de tip balama (7), mecanismul fiind fixat pe fundul bazinului printr-o bucsă (8), mișcarea de rotație fiind realizată printr-o transmisie prin lanț acționată de un pinion (9), iar rigidizarea lamelor (5) este asigurată de niște șuruburi (10).

Revendicări: 3

Figuri: 6

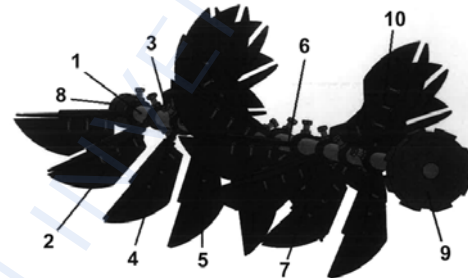


Fig. 1

(11) 139525 A2 (51) **C12M 1/02** (2006.01), **C12M 1/21** (2006.01), **C12M 1/36** (2006.01), **B01F 27/906** (2022.01), **B01J 19/00** (2006.01) (21) a 2024 00625 (22) 21.10.2024 (41) 30/04/2026/04/2026 (71) INSTITUTUL NAȚIONAL DE CERCETARE-DEZVOLTARE PENTRU MAȘINI ȘI INSTALAȚII DESTINATE AGRICULTURII ȘI INDUSTRIEI ALIMENTARE, INMA, BD. ION IONESCU DE LA BRAD NR.6, SECTOR 1, 013813 BUCUREȘTI, B, (România) (72) FLORIN NENCIU, STR. CUPOLEI NR. 2, BL. 105, SC. B, ET. 2, AP. 34, SECTOR 6, BUCUREȘTI, B, [RO]; COSTIN MIRCEA, STR.DRUMUL BINELUI NR.33, BL.2, ET.3, AP.49, SECTOR 4, BUCUREȘTI, B, [RO]; MIHAI GABRIEL MATACHE, STR.CAROL I NR.50, BL.14 B1, SC.B, ET.3, AP.9 CÂMPINA, PH, [RO]; IULIAN FLORIN VOICEA, STR. POSTĂVARULUI, NR.3, BL.C2A, SC.A, AP.4, SECTOR 3, BUCUREȘTI, B, [RO]; ANDREEA MATACHE, STR.CAROL I, NR.50, BL.14B1, SC.B, ET.3, AP.9 CÂMPINA, PH, [RO]; MIHAI CONSTANTINESCU, STR.JUDEȚULUI, NR.15, BL.17, SC.A, AP.12, SECTOR 2 BUCUREȘTI, B, [RO] (54) **MECANISM DE AMESTECARE INTENSIVĂ A COMPUȘILOR ÎN MEDII DENSE ȘI VÂSCOASE DIN BIOREACTOARE, PENTRU PRODUCȚIA DE BIOFERTILIZANȚI**

(57) Invenția se referă la un mecanism de amestecare intensivă a compușilor în medii dense și vâscoase din bioreactoare pentru producția de biofertilizanți, care asigură o amestecare eficientă și versatilă. Mecanismul, conform invenției, este alcătuit dintr-un ax (1) central prevăzut cu niște palete (2) de antrenare, dispuse într-o geometrie elicoidală de-a lungul axului (1), paletetele (2)

(11) 139526 A2 (51) **C12M 1/04** (2006.01) (21) a 2024 00626 (22) 21.10.2024 (41) 30/04/2026/04/2026 (71) INSTITUTUL NAȚIONAL DE CERCETARE-DEZVOLTARE PENTRU MAȘINI ȘI INSTALAȚII DESTINATE AGRICULTURII ȘI INDUSTRIEI ALIMENTARE, INMA, BD. ION IONESCU DE LA BRAD NR.6, SECTOR 1, 013813 BUCUREȘTI, B, (România) (72) FLORIN NENCIU, STR. CUPOLEI NR. 2, BL. 105, SC. B, ET. 2, AP. 34, SECTOR 6, BUCUREȘTI, B, [RO]; COSTIN MIRCEA, STR.DRUMUL BINELUI NR.33, BL.2, ET.3, AP.49, SECTOR 4, BUCUREȘTI, B, [RO]; NICOLAE VALENTIN VLĂDUȚ, STR.LAGUNA ALBASTRĂ, NR.10B, SAT CORBEANCA COMUNA CORBEANCA, IF, [RO]; GHEORGHE VALENTIN NAE, STR.INSTITUTULUI, NR.6 CORBEANCA, IF, [RO]; MIHAI CONSTANTINESCU, STR.JUDEȚULUI, NR.15, BL.17, SC.A, AP.12, SECTOR 2 BUCUREȘTI, B, [RO] (54) **MECANISM DE OMOGENIZARE ȘI AERARE INTEGRATĂ PENTRU PRODUCȚIA DE BIOFERTILIZANȚI ÎN BIOREACTOARE AEROBE**

(57) Invenția se referă la un mecanism de omogenizare și aerare integrată pentru producția de biofertilizanți în bioreactoare aere care asigură omogenizarea și aerarea integrată a soluțiilor. Mecanismul, conform invenției, este constituit dintr-un ax (1) central, atașat pe fundul bioreactorului printr-o bucsă (2), pe care sunt fixate un număr variabil de palete (3) de antrenare, fiecare paletă (3) fiind formată dintr-un corp (4) și șase lame (5) de mixare prevăzute cu câte cinci orificii (6)

(11) 139526 A2

laterale, prin care aerul este injectat în fluid în timpul rotirii, rotația fiind generată de o transmisie a unui pinion (7), iar aerul este distribuit printr-o deschidere (8) centrală către paletele (3) de antrenare.

Revendicări: 3

Figuri: 5

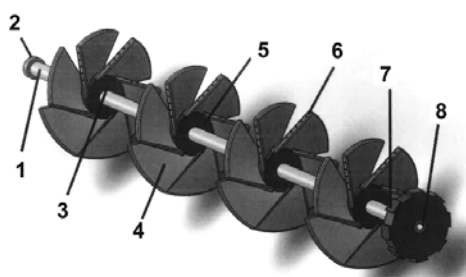


Fig. 1

(11) 139527 A0 (51) **C12N 9/18** (2006.01), **B29B 17/04** (2006.01), **C02F 3/34** (2023.01) (21) a 2025 00528 (22) 13.11.2025 (41) 30/04/2026/04/2026 (71) INSTITUTUL NAȚIONAL DE CERCETARE DEZVOLTARE PENTRU PROTECȚIA MEDIULUI, BD.SPLAIUL INDEPENDENȚEI NR.294, SECTOR 6, 060031 BUCUREȘTI, B, (România) (72) DEAK GYORGY, STR.FLORILOR, BL.43, SC.2, AP.5 BĂLAN, HR, [RO]; DANIELA MARIA STELESCU, STR. CÂMPIA LIBERTĂȚII NR.42, BL.B2, SC.C, ET.3, AP.96, SECTOR 3, B, [RO]; POPA ALEXANDRA, SFINȚII VOIEVOZI 30-32, SC.B, ET.3, AP.5, SECTOR 1, BUCUREȘTI, B, [RO]; GHIȚĂ GINA, SPLAIUL INDEPENDENȚEI NR.292A, ET.2, AP.18, SECTOR 6, BUCUREȘTI, B, [RO]; ILIE MIHAELA, STR.CETATEA DE BALTĂ NR.11-39, BL.31, SC.2, ET.4, AP.37, SECTOR 6, BUCUREȘTI, B, [RO]; ISTRATE IULIA-VALENTINA, STR. TUDOR VLADIMIRESCU, BL.F1, SC.D, AP.38, SAT MIHAIL KOGĂLNICEANU CONSTANȚA, CT, [RO]; GHEORGHE FLORINA-DIANA, STR.EMIL GĂRLEANU NR.11, BL.A8, SC.2, ET.2, AP.36, SECTOR 3 BUCUREȘTI, B, [RO]; MATEI MONICA SILVIA, ALEEA CĂLNĂU NR.10-16, AP.14, SECTOR 3, B, [RO]; BOBOC MĂDĂLINA GEORGIANA, STR. INT. LIVEZILOR IV, NR.8 TULCEA, TL, [RO]; HOLBAN ELENA, STR.TOAMNEI NR.2A, VILA 22, SAT DUDU CHIAJNA, IF, [RO] (54) **BIOCAPSULE PE BAZĂ DE ALGINAT ȘI IDEONELLA SAKAIENSIS UTILIZATE ÎN BIODEGRADAREA PET-ULUI**

(57) Invenția se referă la biocapsule pe bază de alginat, celule de *Ideonella sakaiensis* și bulion nutritiv, utilizate la epurarea apelor contaminate prin biodegradarea deșeurilor de polietilentereftalat (PET) existente în apă sub formă de microplastice sau nanoplastice și la un procedeu de obținere a biocapsulelor.

(11) 139527 A0

Biocapsulele conform invenției sunt obținute din suspensii polimerice și au următoarea compoziție: 20...50 părți volumetrice de soluție 1...5% de alginat de sodiu, 0...40 părți volumetrice de soluție 0,1...2% de acid glutamic, 0,5...1 părți volumetrice de suspensie de celule de *Ideonella sakaiensis* 201-F6 și 0,5...1 părți volumetrice de bulion nutritiv, iar reticularea în vederea obținerii biocapsulelor se realizează prin picurarea suspensiei polimerice în 100...200 părți volumetrice de soluție 0,5...0,5 M de clorură de calciu. Procedeu de obținere conform invenției constă în prepararea soluțiilor de alginat de sodiu, acid glutamic și clorură de calciu, urmat de adăugarea suspensiei de celule de *Ideonella sakaiensis* în soluția de alginat, formarea biocapsulelor prin picurarea soluției de alginat cu *Ideonella sakaiensis* în soluția de clorură de calciu sub agitare controlată, menținerea capsulelor în soluția de reticulare timp de 30 min. și spălarea acestora cu apă ultrapură, urmată de uscarea biocapsulelor la o temperatură de 34°C timp de 48 ore, biocapsulele fiind realizate într-un mediu steril, la un pH = 6...8 și temperaturi cuprinse între 24...37°C.

Revendicări: 3

Figuri: 4

(11) 139528 A2 (51) **C12Q 1/6825** (2018.01), **G01N 21/65** (2006.01) (21) a 2024 00598 (22) 08.10.2024 (41) 30/04/2026/04/2026 (71) CENTRUL INTERNAȚIONAL DE BIODINAMICĂ, INTRAREA PORTOCALOR, NR.1B, SECTOR 6, 060101 BUCUREȘTI, B, (România); INSTITUTUL NAȚIONAL DE CERCETARE-DEZVOLTARE PENTRU TEHNOLOGII IZOTOPICE ȘI MOLECULARE, STR.DONAT NR.67-103, 400293 CLUJ-NAPOCA, CJ, (România); UNIVERSITATEA "BABEȘ-BOLYAI" DIN CLUJ-NAPOCA, STR.MIHAIL KOGĂLNICEANU NR.1, 400084 CLUJ-NAPOCA, CJ, (România) (72) MONICA POTARA, STR.POET GR. ALEXANDRESCU, NR.29, AP.24 CLUJ-NAPOCA, CJ, [RO]; ALINA VASILESCU, STR.PETRE ISPIRESCU, NR.9 OTOPENI, IF, [RO]; IOAN TURCU, STR.TITU MAIORESCU, NR.7, AP.4 CLUJ-NAPOCA, CJ, [RO]; SIMION AȘTILEAN, CALEA MĂNĂȘTUR, NR.99, AP.39 CLUJ-NAPOCA, CJ, [RO]; ALIA COLNIȚĂ, STR. URUȘAGULUI NR.19A FLOREȘTI, CJ, [RO]; SORIN DANIEL MARCONI, STR. URUȘAGULUI NR.109, SC.2, AP.24 FLOREȘTI, CJ, [RO]; MIHAI SORIN DAVID, STR.STANISLAV CIHOSCHI NR.7, AP.4, SECTOR 1 BUCUREȘTI, B, [RO]; ANA MARIA CRĂCIUN, STR. EUGEN LOVINESCU, NR.10A, C2, AP.3 CLUJ-NAPOCA, CJ, [RO]; MARIA SUCIU, STR.GRIVIȚEI, BL.58, SC.A, AP.8 ARAD, AR, [RO] (54) **SUBSTRAT SERS MICROSTRUCTURAT FABRICAT PE BAZĂ DE BIOFILM BACTERIAN METALIZAT CU AUR**

(57) Invenția se referă la un procedeu de obținere a unei platforme plasmonice senzorială miniaturizată de tip substrat SERS cu aplicabilitate în detecția pe baza spectrelor vibraționale măsurate prin spectroscopie

(11) 139528 A2

Raman amplificată pe suprafață (SERS) a biomarkerilor asociați diferitelor boli. Procedeu, conform invenției constă în etapele: formarea unui biofilm bacterian microstructurat pe substrat de sticlă prin adsorbția bacteriilor *Micrococcus lysodeikticus* pe o plăcuță de sticlă, depunerea unui film de aur de grosime nanometrică peste biofilmul microstructurat, rezultând un substrat plasmonic miniaturizat stabil, cu densitate ridicată de puncte fierbinți, care este funcționalizat cu un aptamer cu înaltă specificitate față de biomarkerul clinic metaloproteinază matriceală 9 (MMP9), având capacitate de activare ca platformă pentru detecția SERS a MMP9 cu un spectrometru Raman portabil cu excitație laser în infraroșu apropiat (NIR) la 785 nm.

Revendicări: 2

Figuri: 5

(11) 138633 A3 (51) **C23C 14/14** (2006.01), **C23C 14/22** (2006.01), **C25D 3/48** (2006.01), **B82Y 30/00** (2011.01), **B82Y 40/00** (2011.01), (21) a 2024 00225 (22) 29.04.2024 (41) 30/04/2026/104/2026 (71) INSTITUTUL NAȚIONAL DE CERCETARE-DEZVOLTARE PENTRU TEHNOLOGII IZOTOPICE ȘI MOLECULARE, STR.DONAT NR.67-103, 400293 CLUJ-NAPOCA, CJ, (România); UNIVERSITATEA DE MEDICINĂ ȘI FARMACIE "IULIU HAȚIEGANU" CLUJ-NAPOCA, STR. VICTOR BABEȘ NR. 8, 400012 CLUJ-NAPOCA, CJ, (România); SINTEF AS, STR.INDVEGEN 4, 7034, TRONDHEIM, (Norvegia) (72) NICOLETA IOANA TOȘA, STR. CLOȘCA NR. 13, 407280 FLOREȘTI, CJ, [RO]; ALEXANDRA FALAMAȘ, STR.VĂNĂTORULUI, NR.21, AP.32, 400213 CLUJ-NAPOCA, CJ, [RO]; SEPTIMIU-CASSIAN TRIPON, ALEEA CASTANILOR, NR.4, SC.II, ET.IV, AP.20, 400341 CLUJ-NAPOCA, CJ, [RO]; DENISA CORINA CUIBUS, STR.ION CREANGĂ, NR.6 CHINTENI, CJ, [RO]; COSMIN-ADRIAN FARCĂU, STR.ALBAC, NR.8, AP.9 CLUJ-NAPOCA, CJ, [RO]; REBECA MOLDOVAN, STR. BRAZILOR, BL.33, SC.A, AP.10 OCNA MUREȘ, AB, [RO]; BOGDAN-CEZAR IACOB, STR.M.SORESCU NR.4, AP.31 CLUJ-NAPOCA, CJ, [RO]; EDE BODOKI, STR.CÂMPULUI, NR.193, BL.CORP C2, AP.2 CLUJ-NAPOCA, CJ, [RO]; KAROLINA MILENKO-KUSZEWSKA, GUSTAV VIGELANDS VEI 1, 409, 0274 OSLO, [NO]; ELIZAVETA VERESHCHAGINA, THURMANN'S GATE 10C, 0461 OSLO, [NO] (54) **ELECTRODEPUNERE DIRECȚIONATĂ DE MICRO/NANOSTRUCTURI PLASMONICE DE TIP EMISFERE NEGATIVE INTERCONECTATE ÎN REȚEA PE ELECTROZI DE AUR PENTRU APLICAȚII (EC-)SERS**

(11) 138633 A3

(57) Invenția se referă la o instalație de electrodepunere direcționată de micro/nanostructuri plasmonice de tip emisfere negative interconectate în rețea pe electrozi de aur pentru aplicații (EC-)SERS. Instalația conform invenției este alcătuită dintr-un ansamblu de componente, după cum urmează: un electrod (1) cu rol de catod, un electrod (2) cu rol de anod, o sursă (3) de alimentare externă, conectori (4) și un suport (5) de fixare pentru cei doi electrozi (1 și 2), un electrolit (6), un vas (7) pentru electrodepunere, o baie (8) de termostatare, un agitator (9) magnetic cu încălzire și un senzor (9) de temperatură, în care electrodul (1) cu rol de catod este acoperit cu o matrice de sfere de polistiren și este protejat la interfața cu electrolitul (6) împotriva apariției unui strat dublu electric SDE prin aplicarea, pe o suprafață limitată, a unui adeziv neconductor care umple complet interstițiile matricei, nu distruge matricea coloidală, are aderență bună la suprafața electrodului (1) și este stabil chimic în electrolit (6). Electrodepunerea aurului, de jos în sus, pe suprafața de aur a electrodului (1), din electrolitul (6) în interstițiile matricei de sfere de polistiren, este realizată fără electrod de referință, în mod controlat, în prezența curentului electric, în configurație galvanostatică și la o temperatură de 30°C, iar la finalul procesului de

(11) 138633 A3

electrodepunere se utilizează un amestec dual selectiv de solvenți polari aprotici acetonă:diclorometan în raport volumetric 1:4 pentru îndepărtarea matricei de sfere încapsulate în electrodepunerea de aur de pe electrodul (1), cu scopul de a obține micro/nanostructurile plasmonice de aur.

Revendicări: 5

Figuri: 5

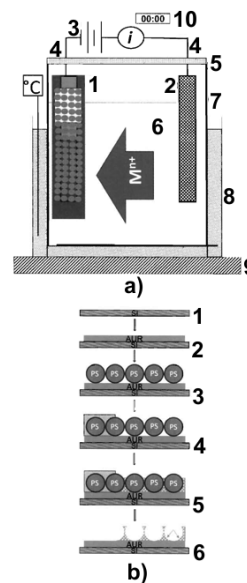


Fig. 1

(11) 139529 A0 (51) **C25B 1/02** ^(2006.01), **C25B 9/00** ^(2021.01), (21) a 2025 00547 (22) 21.11.2025 (41) 30/04/2026/104/2026 (71) INSTITUTUL NAȚIONAL DE CERCETARE-DEZVOLTARE PENTRU TEHNOLOGII CRIOGENICE ȘI IZOTOPICE, STR.UZINEI NR.4, O.P.RÂURENI C.P.7, 240050 RÂMNICU VÂLCEA, VL, (România) (72) IORDACHE MIHAELA, STR. G-RAL MAGHERU NR.16, BL.H, SC.B, AP.12 RÂMNICU VÂLCEA, VL, [RO]; SPIRIDON ȘTEFAN IONUȚ, STR. COPĂCELU NR.6 RÂMNICU VÂLCEA, VL, [RO]; MARINOIU TEODORA ADRIANA, STR.TUDOR VLADIMIRESCU NR.93, BL.K, SC.A, ET.2, AP.5 BĂILE GOVORA, VL, [RO] (54) **ANSAMBLU MODULAR DE BATERII CU MEMBRANE CERAMICE PENTRU CONVERSIA ELECTROCHIMICĂ A CO₂**

(57) Invenția se referă la un ansamblu modular de baterii cu membrane ceramice pentru conversia electrochimică a CO₂. Ansamblul, conform invenției, dispus în configurație verticală și cuprinzând mai multe module, fiecare modul având o carcasă de compresie superioară (1), o carcasă de compresie inferioară (2), o carcasă superioară de etanșare (3), o carcasă inferioară de etanșare (4), suport de tip capac filetat (5), un arc de compresie catod, un strat carbonic (6) sub formă de țesătură de carbon acoperită cu un catalizator, un disc de contact catod (7), un disc de contact anod (8), o

(11) 139529 A0
baterie cu membrană ceramică de tip NASICON (9), un contact electric catod (10), un contact electric anod (11) și capsule de izolație pentru terminali electrice din elastomer (12).

Revendicări: 2
Figuri: 7

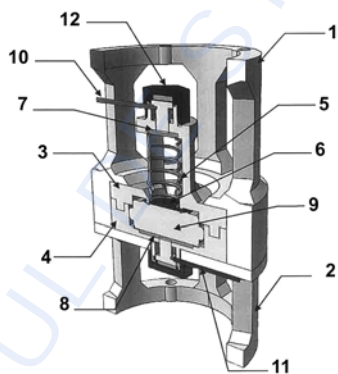


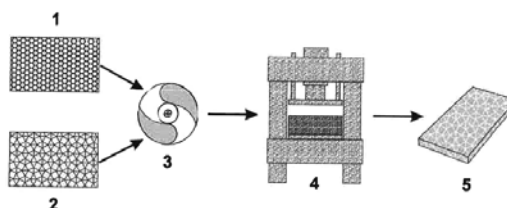
Fig. 1

(11) 139530 A2 (51) **E04C 2/22** ^(2006.01) (21) a 2024 00650 (22) 30.10.2024 (41) 30/04/2026/104/2026 (71) UNIVERSITATEA TEHNICĂ "GHEORGHE ASACHI" DIN IAȘI, STR. PROF. DR. DOC. DIMITRIE MANGERON NR. 67, 700050 IAȘI, IS, (România) (72) ANDREEA NISTORAC, BD.SOCOLA, NR.2, BL.F, SC.D, ET.3, AP.11 IAȘI, IS, [RO]; MARIA-CARMEN LOGHIN, STR.RUFENI NR.5, 700374 IAȘI, IS, [RO] (54) **PANOURI DIN MATERIAL COMPOZIT CU PERFORMANȚE TERMICE SUPERIOARE PRIN VALORIFICAREA DEȘEURILOR TEXTILE ȘI DE POLISTIREN EXPANDAT**

(57) Invenția se referă la un panou compozit cu performanțe termice superioare prin valorificarea deșeurilor de polistiren expandat și textile, utilizat la realizarea termoizolației pereților structurali și nestructurali, interiori și exteriori, a pardoselilor și a acoperișurilor. Panoul compozit conform invenției are o grosime de 20 mm și este constituit din 25% deșeuri de polistiren expandat și 75% deșeuri de materiale textile, exprimate în procente masice. Procedeeul de obținere conform invenției are următoarele etape: tocarea deșeurilor de materiale textile și de polistiren expandat, amestecarea deșeurilor tocate în procente masice de 3 : 1, respectiv 75% deșeuri textile și 25% deșeuri de polistiren expan-

(11) 139530 A2
dat, așezarea amestecului în tiparul unei termoprese cu o înălțime de 10 ori mai mare decât grosimea panoului, presarea termică la o temperatură de 110°C cu o forță de apăsare de 13 kN/cm², timp de 15 min. urmată de răcirea rapidă cu o instalație pe bază de apă până la o temperatură de manipulare liberă cuprinsă între 25...35°C.

Revendicări: 3
Figuri: 1



(11) 139531 A0 (51) **E05B 47/06** ^(2006.01), **E05B 65/10** ^(2006.01), **H04L 65/40** ^(2022.01), **H04L 67/125** ^(2022.01) (21) a 2025 00367 (22) 25.08.2025 (41) 30/04/2026/104/2026 (71) PAIZAN ENGINEERING S.R.L., INTRAREA VESELIEI NR.5A, BUCUREȘTI, B, (România) (72) PAIZAN ADRIAN, INTRAREA VESELIEI NR.5A BUCUREȘTI, B, [RO] (54) **SISTEM DE DEBLOCARE AUTOMATĂ A UȘILOR ÎN CAZ DE INCENDIU PENTRU REȚELE LOCALE DE CONTROL ACCES**

(57) Invenția se referă la un sistem de deblocare automată a ușilor prevăzute cu unități de control al accesului, în situații de urgență, cum ar fi la apariția unui incendiu. Sistemul conform invenției include o unitate (4) centrală de distribuție a comunicației LAN și a alimentării electrice prevăzută cu injector PoE(18) integrat, sursă (19) de alimentare și contact (6) de incendiu, conectată la un sistem de detecție a incendiilor, în care unitatea (4) centrală asigură simultan transportul de date și alimentarea electrică prin cabluri (8) LAN și PoE către niște unități (9) de control al accesului, iar unitățile (9) de control al accesului integrează, fiecare, câte un splitter PoE (20) și un releu (22) fail-safe configurat astfel încât la pierderea tensiunii să întrerupă alimentarea unui electromagnet (12) al ușii (16), determinând astfel deblocarea acesteia. La declanșarea unei

(11) 139531 A0
alarme de incendiu, contactul (6) întrerupe alimentarea unității (4) centrale, menținând însă comunicația de date, ceea ce determină deblocarea simultană a tuturor ușilor.

Revendicări: 5

Figuri: 3

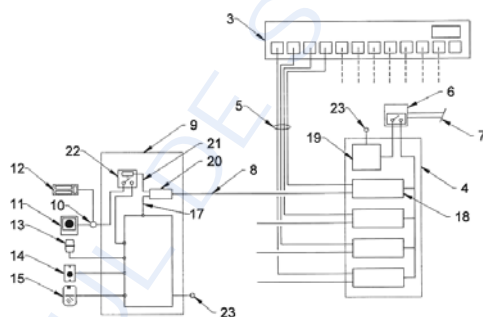


Fig. 1

(11) 139532 A0 (51) **F04D 29/30** ^(2006.01) (21) a 2025 00405 (22) 16.09.2025 (41) 30/04/2026/104/2026 (71) INSTITUTUL NAȚIONAL DE CERCETARE - DEZVOLTARE TURBOMOTOARE - COMOTI, BD.IULIU MANIU NR.220D, SECTOR 6, O.P.76, C.P.174, 061126 BUCUREȘTI, B, (România) (72) CONSTANTIN SANDU, STR. PRELUNGIREA GHENCEA NR.171, ET.4, APT.28, SECTOR 6 BUCUREȘTI, B, [RO]; SILIVESTRU VALENTIN, STR. DRUMUL GHINDARI NR. 62H, SECTOR 5, BUCUREȘTI, B, [RO]; TOTU ANDREI-GEORGE, STR. AMZEI NR.53 PLOIEȘTI, PH, [RO]; TRIFU ANDREI-TUDOR, STR.IZVORUL TROTUSULUI, NR.2, BL.D8, SC.A, AP.6, SECTOR 4, BUCUREȘTI, B, [RO]; CAPRĂ CLAUDIU, STR. VIITORULUI NR.6, BL.H4, SC.A, AP.4 SUCEAVA, SV, [RO] (54) **PALĂ ELICE SAU PALETĂ ROTOR VENTILATOR TURBOMOTOR TRANSONICĂ/SUPERSONICĂ CU UNDE DE ȘOC ȘI ZGOMOT DE INTENSITATE REDUSĂ**

(57) Invenția se referă la o pală elice sau paletă rotor ventilator turbomotor transonică/supersonică cu unde de șoc și zgomot de intensitate redusă. Pala de elice sau paletă de ventilator turbomotor cu unde de șoc și zgomot de intensitate redusă, este alcătuită dintr-o pală/paletă (1), cu niște găuri (g) multiple, pe intrados și extradados poziționate spre vârful palei/paletei în zona regimurilor transonice și supersonice și care comunică

(11) 139532 A0
cu o cavitate (c) vacuumată prin niște tuburi (2) radiale care comunică cu o pompă de vid mecanică (nereprezentată), unde găurile au diametre de 0,2...0,5 mm formând porozități σ de 1%...25% fiind conectate cu cavitatea (c) centrală vacuumată care se află la o diferență de presiune $\Delta p=0,05...0,9$ bar față de mediu, diametrul pale/paletelor fiind de 1m...2m funcție de aplicație și fiind construite din compozit pe bază de fibre carbon sau titan conform tehnologiilor curente.

Revendicări: 1

Figuri: 4

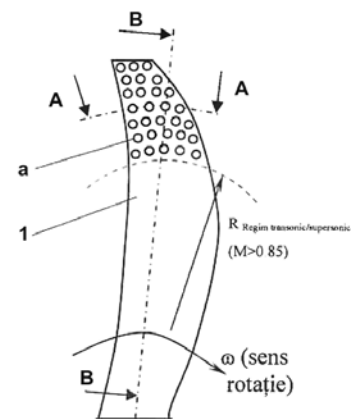


Fig. 1

(11) 139534 A2

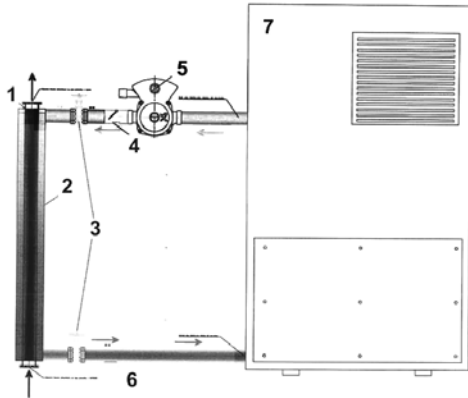


Fig. 1

(11) 139535 A2 (51) **F28D 7/10** (2006.01) (21) a 2024 00609 (22) 11.10.2024 (41) 30/04/2026/10/04/2026 (71) CRISTINA STĂNCIOIU, STR. ȘTEFAN NEGULESCU NR. 6A, SECTOR 1, 011653 BUCUREȘTI, B, (România); NICULINA GAVRIL, STR. ȘTEFAN NEGULESCU NR. 6A, SECTOR 1, 011653 BUCUREȘTI, B, (România) (72) NICULINA GAVRIL, STR. ȘTEFAN NEGULESCU NR. 6A, SECTOR 1, 011653 BUCUREȘTI, B, [RO]; CRISTINA STĂNCIOIU, STR. ȘTEFAN NEGULESCU NR. 6A, SECTOR 1, 011653 BUCUREȘTI, B, [RO] (74) CABINET N.D. GAVRIL S.R.L., STR. ȘTEFAN NEGULESCU NR. 6A, SECTOR 1, 072137 BUCUREȘTI, (54) **ECHIPAMENT DE RĂCIRE A AERULUI**

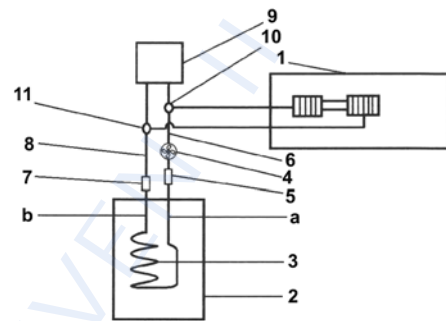
(57) Echipament de răcire utilizat în sistemul de încălzire hidraulică pentru asigurarea unei temperaturi optime a aerului, în perioadele calde ale anului, în spațiile de locuit, birouri sau spații comerciale. Echipamentul, conform invenției, este alcătuit dintr-un schimbător (2) de căldură răcitor/congelator, echipat cu un schimbător (3) de căldură, realizat din serpentine, fascicule cu/sau fără nervuri, cuplat la un sistem (1) de încălzire/răcire hidraulică prin niște robineti cu trei căi, pe o conductă (6) de intrare, un robinet (10) cu trei căi și pe o conductă (8) de ieșire, un alt robinet (11) cu trei căi, robineti care asigură devierea circuitului de apă

(11) 139535 A2

dintr-o centrală (9) termică în echipamentul de răcire a aerului, apa fiind antrenată de o pompă (4) de circulație.

Revendicări: 1

Figuri: 1



(11) 139536 A0 (51) **F28D 20/00** (2006.01), **F03D 9/10** (2016.01), (21) a 2025 00510 (22) 04.11.2025 (41) 30/04/2026/10/04/2026 (71) MIHAI MARIUS-FLORIAN, STR. DECEBAL, NR.31A, PLOIEȘTI, PH, (România); MERĂUȚĂ ROMICĂ STELIAN, STR.PRIMĂVERII, NR.18, ȘTEFĂNEȘTI, AG, (România) (72) MIHAI MARIUS-FLORIAN, STR.DECEBAL, NR.31A PLOIEȘTI, PH, [RO]; MERĂUȚĂ ROMICĂ STELIAN, STR.PRIMĂVERII, NR.18 ȘTEFĂNEȘTI, AG, [RO] (54) **METODĂ ȘI SISTEM INTEGRAT PENTRU PRODUCEREA ȘI STOCAREA ENERGIEI ÎN REZERVOARE GEOLOGICE ARTIFICIALE**

(57) Invenția se referă la un sistem integrat și o metodă pentru producerea și stocarea energiei în rezervoare geologice artificiale. Sistemul, conform invenției, cuprinde:

a) un subsistem de conversie a energiei regenerabile excedentare în căldură, alcătuit din cel puțin un încălzitor rezistiv și/sau inductiv configurat să transfere căldura unui fluid de lucru constând din apă și glicol îmbogățit cu nano-fluide în proporție de 0,1–1% volum și materiale de schimbare de fază,

b) un subsistem subteran de stocare termică configurat ca buclă închisă între cel puțin un puț de injecție și cel puțin un puț de extracție,

(11) 139536 A0

c) un subsistem de conversie energetică în cascadă care cuprinde un ciclu Brayton cu CO₂ supercritic și un ciclu Organic Rankine (ORC), și

d) un subsistem de control digital configurat să regleze debitul, presiunea și temperatura fluidului de lucru și să comute între modurile de încărcare, stocare și descărcare.

Revendicări: 16

Figuri: 5

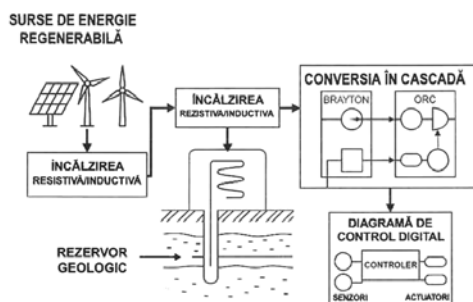


Fig. 1

(11) 139537 A2 (51) **G01B 11/08** (2006.01) (21) a 2024 00611 (22) 15.10.2024 (41) 30/04/2026//04/2026 (71) UNIVERSITATEA "ȘTEFAN CEL MARE" DIN SUCEAVA, STR. UNIVERSITĂȚII NR.13, 720229 SUCEAVA, SV, (Romania) (72) IULIAN-CONSTANTIN DĂNILĂ, STR.SMIRODAVA, BL.21, AP.33, SC.B, ET.1 ROMAN, NT, [RO]; OLIVIER BOURIAUD, STR.PĂRĂUL MESTEACĂN, NR.1A CÂMPULUNG MOLDOVENESC, SV, [RO] (54) **DISPOZITIV PENTRU AMPLASAREA ECHIPAMENTELOR ȘI A SCANERULUI LASER TERESTRU (TLS) PENTRU OBTINEREA MODELULUI 3D A ARBORILOR DIN SUPRAFEȚE DE PROBĂ UTILIZATE LA INVENTARIERILE STATISTICE FORESTIERE**

(57) Invenția se referă la un dispozitiv de amplasare a unor ținte sferice reper și a unor puncte de scanare cu un scanner laser terestru, pentru achiziția unui model 3D într-o suprafață de probă forestieră de cca. 500 m² de formă circulară. Scanarea completă a suprafeței este efectuată de 7 stații de scanare care sunt amplasate aproximativ pe raza cercului suprafeței de probă, pentru a asigura o acoperire completă și eficientă. Acest lucru favorizează reducerea suprapunerii datelor colectate (prin norii de puncte), a timpului de lucru și în același timp a volumului mare de date achiziționate. Poziționarea optimă a dispozitivului de scanare este determinată pe baza unor criterii care țin de distanța dintre scanner și ținte, unghiurile de vizualizare și densitatea vegetației, pentru a asigura o acoperire completă

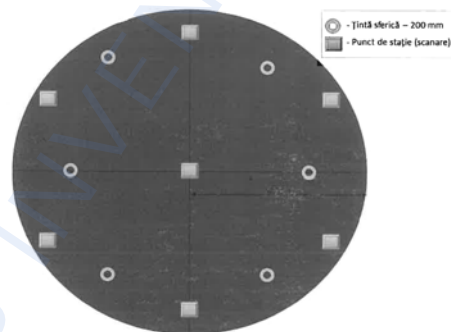
(11) 139537 A2

indiferent de structura arboretului și pentru a evita generarea unor nori de puncte excesiv de mari. În cazul zonelor cu seminiș, este necesar înălțarea țințelor pe trepiede telescopice pentru a asigura o bună vizibilitate din fiecare punct de stație. În situațiile unde înălțarea acestora nu este posibilă, se va proceda la îndepărtarea vegetației incidente din dreptul țințelor sferice.

Revendicări: 3

Revendicări amendate: 2

Figuri: 1



(11) 139538 A0 (51) **G01C 21/00** (2006.01), **G02B 27/01** (2006.01), **G06F 3/01** (2006.01) (21) a 2025 00378 (22) 02.09.2025 (41) 30/04/2026//04/2026 (71) UNIVERSITATEA DIN CRAIOVA, STR.ALEXANDRU IOAN CUZA NR.13, 200585 CRAIOVA, DJ, (România) (72) IONUȚ-CRISTIAN REȘCEANU, STR. GĂRLEȘTI, NR.82C CRAIOVA, DJ, [RO]; CISMARU ȘTEFAN-IRINEL, STR.LALELELOR, NR.35C, SAT PREAJBA COMUNA MALU MARE, DJ, [RO]; FLORINA-LUMINIȚA PETCU, ALEEA 4 DRUMUL APELOR, NR.27A CRAIOVA, DJ, [RO]; HORAȚIU ROIBU, STR.NICOLAE TITULESCU NR.41, BL.A2, SC.2, AP.15 CRAIOVA, DJ, [RO]; PANĂ CRISTINA-FLORIANA, STR. PRINCIPATELE UNITE NR.16 CRAIOVA, DJ, [RO]; BÎZDOACĂ NICU GEORGE, CALEA UNIRII NR.176, BL.32, SC.2, AP.2 CRAIOVA, DJ, [RO] (54) **SISTEM DE COMANDĂ PENTRU NAVIGARE BAZAT PE REALITATE MIXTĂ**

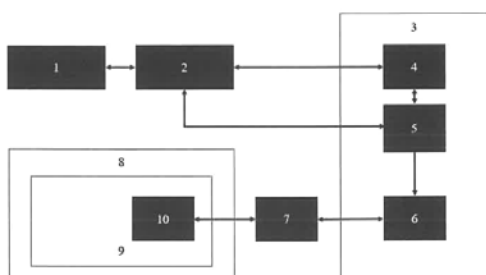
(57) Invenția se referă la un sistem de comandă pentru navigare, bazat pe realitate mixtă, care permite marcarea unor puncte în spațiul real, cu ajutorul privirii unui utilizator, care unite prin linii, în ordinea în care au fost introduse, permit realizarea unui traseu pe care un vehicul să îl urmeze. Sistemul de comandă, conform invenției, include o pereche de ochelari (1) de realitate mixtă pe care rulează o aplicație (2) de realitate mixtă prin intermediul căreia un utilizator (3) selectează puncte de interes în spațiul fizic real, cu ajutorul privirii, puncte ce sunt prelucrate de un bloc (4, 5)

(11) 139538 A0

intern de software pentru determinarea spațiului înconjurător și pentru identificarea punctelor traiectoriei care sunt ulterior serializate de un bloc (6) intern de software și transmise de un router (7) fără fir către un vehicul (8) mobil care integrează un microcontroler (9) și un bloc (10) intern de software configurat să deserializeze datele, să le transforme în coordonate de navigație și să planifice o traiectorie optimă de deplasare.

Revendicări: 6

Figuri: 1



(11) 138654 A3

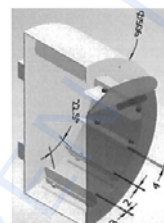
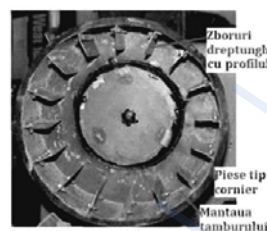


Fig. 5

Cu raport de documentare publicat la data de 30.04.2026

(11) 138654 A3 (51) **G01L 5/28** (2006.01) (21) a 2024 00620 (22) 21.10.2024 (41) 30/04/2026//04/2026 (71) UNIVERSITATEA PETROL-GAZE DIN PLOIEȘTI, BD. BUCUREȘTI NR. 39, 100680 PLOIEȘTI, PH, (Romania) (72) MARIUS GABRIEL PETRESCU, STR.TEIULUI NR.54, SAT STREJNICU COMUNA TÂRGȘORU VECHI, PH, [RO]; ANDREI BURLACU, SAT BLEJOI COMUNA BLEJOI, PH, [RO]; EUGEN-VICTOR LAUDACESCU, CIBINULUI PLOIEȘTI, PH, [RO]; MARIA TÂNASE, STR.1, SAT CIORANII DE JOS CIORANII DE JOS, PH, [RO] (54) **STAND PENTRU STUDIUL FENOMENULUI DE UZARE A PALELOR (ZBORURILOR) DIN COMPONENTA USCĂTOARELOR CU TAMBUR ROTATIV, UTILIZATE PENTRU USCAREA MATERIALELOR PULVERULENTE DE DIFERITE DIMENSIUNI ȘI CONFIGURAȚII**

(57) Invenția se referă la un stand pentru studiul fenomenului de uzare a palelor, zborurilor, din componenta uscătoarelor cu tambur rotativ utilizate pentru uscarea materialelor pulverulente de diferite dimensiuni și configurații. Standul, conform invenției, este format dintr-un tambur cilindric rotativ cu zboruri interioare montate pe piese tip cornier, fixate cu șuruburi și piulițe și permite evaluarea uzurii materialelor în condiții abrazive.

Revendicări: 4

Figuri: 6

(11) 139539 A1 (51) **G01N 27/04** (2006.01), **C01B 32/182** (2017.01), (21) a 2024 00645 (22) 30.10.2024 (41) 30/04/2026//04/2026 (71) UNIVERSITATEA "VALAHIA" DIN TÂRGOVIȘTE, BD.REGELE CAROL I NR.2, 130024 TÂRGOVIȘTE, DB, (România); INSTITUTUL NAȚIONAL DE CERCETARE-DEZVOLTARE PENTRU MICROTEHNOLOGIE-IMT BUCUREȘTI, STR.EROU IANCU NICOLAE 126A, 077190 VOLUNTARI, IF, (România) (72) BOGDAN CĂTĂLIN ȘERBAN, STR.LIVIU REBREANU, NR.32A, BL.PM.70, SC.2, ET.4, AP.80, SECTOR 3, BUCUREȘTI, B, [RO]; OCTAVIAN BUIU, STR. CETATEA DE BALTĂ NR.26, BL.P10, SC.E, ET.1, "AP.72, SECTOR 6, 014459 BUCUREȘTI, B, [RO]; MARIUS BUMBAC, STR.GRIGORE BĂLEANU, NR.106, SAT BĂLENI ROMÂNI COMUNA BĂLENI, DB, [RO]; CRISTINA MIHAELA NICOLESCU, STR.SOARELUI, NR.17 TÂRGOVIȘTE, DB, [RO] (54) **SENZOR REZISTIV DE TRIMETILAMINĂ**

(57) Invenția se referă la un senzor rezistiv de monitorizare a concentrației vaporilor de trimetilamină. Senzorul conform invenției este alcătuit dintr-un substrat dielectric, din electrozi metalici și dintr-un film sensibil nanohibrid binar echimasic de tipul materialelor nanocarbonice oxidate de tip ceapă, funcționalizate cu grupări trifluorometil/CuO. Capacitatea de

(11) 139539 A1
monitorizare a trimetilaminei este investigată prin aplicarea unui curent constant între cei doi electrozi și măsurarea tensiunii la diferite valori ale trimetilaminei la care este expus stratul senzitiv.

Revendicări: 9

Figuri: 3

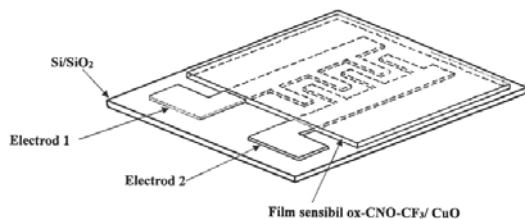


Fig. 3

Cu raport de documentare publicat la data de 30.04.2026

(11) 139540 A0 (51) **G01V 1/02** ^(2006.01), **G01V 1/18** ^(2006.01) (21) a 2025 00337 (22) 30.07.2025 (41) 30/04/2026//04/2026 (71) INSTITUTUL NAȚIONAL DE CERCETARE-DEZVOLTARE PENTRU GEOLOGIE ȘI GEOECOLOGIE MARINĂ GeoEcoMar, STR.DIMITRIE ONCIUL NR.23-25, SECTOR 2, 024053 BUCUREȘTI, B, (România) (72) JURCA IOAN , ALEEA ISTRU NR.2 B, BL.A 14 C, SC.6, ET.3, AP.86, SECTOR 6, 061912 BUCUREȘTI, B, [RO] (54) **ECHIPAMENT ȘI METODĂ PENTRU PROSPECȚIUNI GEOFIZICE**

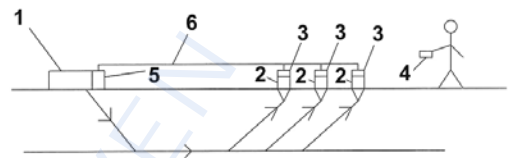
(57) Invenția se referă la un echipament și la o metodă pentru studiul structurii interne a Pământului prin detecția și analiza unor unde seismice produse artificial. Metoda conform invenției constă în producerea unui șoc mecanic inițial, la suprafața pământului, care generează în structura subsolului o undă elastică, etapă urmată de măsurarea timpului de propagare a undelor seismice refractate și reflectate, produse în urma interacțiunii undei elastice cu diferite strate de rocă și, cunoscându-se viteza de propagare a undelor elastice în strate de natură diferită, se poate calcula grosimea unui strat și adâncimea la care se află. Echipamentul conform invenției cuprinde:

-o sursă (1) pentru producerea unui impuls seismic inițial,

- niște geofoane (2) având atașate, fiecare, câte un modul (3) de condiționare a semnalelor, geofoanele (2) fiind conectate prin cablu (6) cu un declanșator (5) al sursei (1) impulsului seismic inițial, și
-un dispozitiv (4) pentru citirea datelor.

Revendicări: 2

Figuri: 1



(11) 139541 A0 (51) **G02B 27/09** ^(2006.01), **B23K 26/06** ^(2014.01), **B23K 26/064** ^(2014.01), **B23K 26/073** ^(2006.01) (21) a 2025 00350 (22) 08.08.2025 (41) 30/04/2026//04/2026 (71) INSTITUTUL NAȚIONAL DE CERCETARE-DEZVOLTARE PENTRU FIZICA LASERILOR, PLASMEI ȘI RADIAȚIEI - INFLPR, STR. ATOMIȘTILOR NR. 409, 077125 MĂGURELE, IF, (România) (72) JIPA FLORIN, STR. GORASLAU NR.30 MĂGURELE, IF, [RO]; IONEL LAURA, STR. ȘCOLII NR.9 OTOPENI, IF, [RO]; NIȚĂ CRISTINA, STR. MĂCEȘULUI NR.18A, ET.2, AP.6 MĂGURELE, IF, [RO]; STAIU CRISTINA, STR. GLORIEI NR. 9-11C, BL.1, ET.3 BRAGADIRU, IF, [RO]; BRAN ALEXANDRA , STR. APOLLO, NR.23, BL.A7, SC.2, AP.43 BRĂILA, BR, [RO]; SIMA FELIX , CALEA CRÂNGAȘI, NR.34, BL.15, SC.1, AP.21, SECTOR 6, 060341 BUCUREȘTI, B, [RO]; AXENTE EMANUEL , STR.HĂȚIȘULUI NR.5, BL.H 12, SC.B, ET.4, AP.28, SECTOR 2, 022344 BUCUREȘTI, B, [RO] (54) **PROCEDEU OPTIC PENTRU CONTROLUL PRECIS AL FORMEI ȘI POZIȚIEI AXIALE A FOCALIZĂRII UNUI FASCICUL LASER PULSAT**

(57) Invenția se referă la un procedeu optic pentru controlul precis al formei și poziției focalizării unui fascicul laser pulsant prin controlul distanței dintre optica de focalizare și un expandor de fascicul. Astfel, procedeu permite procesări laser de mare precizie, în volumul unor materiale transparente, fără a modifica distanța de lucru dintre probă și optica de focalizare.

(11) 139541 A0

Procedeul conform invenției constă în controlul divergenței unui fascicul (1) laser pulsant, cu ajutorul unui expandor (2) de fascicul cu control manual sau motorizat, format din două lentile. Fasciculul (1) laser având unghiuri de divergență variabile este reflectat de o oglindă (3) pe optica (4) de focalizare. În funcție de distanța dintre expandor (2) și optica (4) de focalizare, procedeul permite modificarea simultană a formei și poziției spotului laser focalizat, pe direcția axei optice a fasciculului.

Revendicări: 1

Figuri: 5

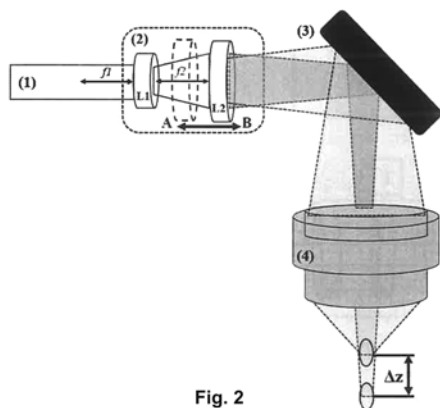


Fig. 2

(11) 139542 A2 (51) **H04W 4/40** (2018.01), **G06F 18/00** (2023.01)

(21) a 2024 00568 (22) 23.09.2024 (41) 30/04/2026//04/2026 (71) ANDREI IULIAN FIERUȚ, STR. GHEORGHE DOJA, NR 9, CARACAL, OT, (România) (72) ANDREI - IULIAN FIERUȚ, STR. GHEORGHE DOJA, NR 9 CARACAL, OT, [RO] (54) **SISTEM PENTRU ALERTE MEDICALE DE URGENȚĂ PENTRU VEHICULE IMPLICATE ÎN ACCIDENTE**

(57) Invenția face referire la un sistem destinat vehiculelor implicate într-un impact, accident sau coliziune. Sistemul, conform invenției, poate fi amplasat în afara vehiculului și poate monitoriza diverse vehicule sau poate fi aplicat în fiecare vehicul în parte. La detectarea impactului, accidentului sau coliziunii, sistemul, care este conectat la diverse aparate, senzori sau dispozitive, va transmite prin intermediul vehiculului locația sau traiectoria accidentului precum și date despre pasageri către structurile de intervenție.

Revendicări: 1

Figuri: 1

(11) 139543 A0 (51) **G16H 50/50** (2018.01), **G09B 23/28** (2006.01)

(21) a 2025 00523 (22) 13.11.2025 (41) 30/04/2026//04/2026 (71) CIOCAN LUCIAN TOMA, STR. HORAȚIU NR. 28, AP. 1, SECTOR 1, BUCUREȘTI, B, (România); CÂRSTEA ALEXIA-ECATERINA, BD.1MAI NR.19, BL.C4, SC.A, ET.5, AP.23, SECTOR 6, BUCUREȘTI, B, (România); VLADISLAV NORIS-VICTOR, STR. ZĂRZARILOR NR.35A, SAT BISTRIȚA, COMUNA ALEXANDRU CEL BUN, NT, (România); VASILESCU VLAD-GABRIEL, STR.TRAIAN NR.136, BL.A3, SC.1, ET.1, AP.4, GALAȚI, GL, (România); MICU ALEXANDRU-MIHAI, BD. GHENCEA NR.24 BL.C88B, SC.1, AP.6, SECTOR 6, BUCUREȘTI, B, (România); BACALU ROBERT-MIHAI, ALEEA BOTORANI NR.17, BL.V50, SC.2, ET.6, AP.61, SECTOR 5, BUCUREȘTI, B, (România); ENĂCHESCU MARIUS, SPL. INDEPENDENȚEI NR.332B, SC.3, ET.8, AP.315, SECTOR 6, BUCUREȘTI, B, (România); IMRE MARINA, STR. VARȘOVIA NR.1-3, ET.1, AP.2, SECTOR 1, BUCUREȘTI, B, (România); PIȚURU SILVIU-MIREL, ȘOSEAUA GIURGIULUI NR.72-86, BL.B, SC.5, ET.1, AP.149, SECTOR 4, BUCUREȘTI, B, (România) (72) CIOCAN LUCIAN TOMA, STR. HORAȚIU NR. 28, AP. 1, SECTOR 1, BUCUREȘTI, B, [RO]; CÂRSTEA ALEXIA-ECATERINA, BD.1MAI NR.19, BL.C4, SC.A, ET.5, AP.23, SECTOR 6 BUCUREȘTI, B, [RO]; VLADISLAV NORIS-VICTOR, STR. ZĂRZARILOR NR.35A, SAT BISTRIȚA COMUNA ALEXANDRU CEL BUN, NT, [RO]; VASILESCU VLAD-GABRIEL, STR.TRAIAN NR.136, BL.A3, SC.1, ET.1, AP.4 GALAȚI, GL, [RO]; MICU ALEXANDRU-MIHAI, BD. GHENCEA NR.24, BL.C88B, SC.1, AP.6, SECTOR 6, BUCUREȘTI, B, [RO]; BACALU ROBERT-MIHAI, ALEEA BOTORANI NR.17, BL.V50, SC.2, ET.6, AP.61, SECTOR 5,

(11) 139543 A0

BUCUREȘTI, B, [RO]; ENĂCHESCU MARIUS, SPL. INDEPENDENȚEI NR.332B, SC.3, ET.8, AP.315, SECTOR 6, BUCUREȘTI, B, [RO]; IMRE MARINA, STR. VARȘOVIA NR.1-3, ET.1, AP.2, SECTOR 1 BUCUREȘTI, B, [RO]; PIȚURU SILVIU-MIREL, ȘOSEAUA GIURGIULUI NR.72-86, BL.B, SC.5, ET.1, AP.149, SECTOR 4, BUCUREȘTI, B, [RO] (54) **DISPOZITIV DE SIMULARE DENTARĂ CU MICROSENZORI DE TEMPERATURĂ INTEGRAȚI ȘI SISTEM DE FEEDBACK EDUCAȚIONAL**

(57) Invenția se referă la un dispozitiv de simulare dentară cu microsenzori de temperatură integrați și sistem de feedback educațional. Sistemul, conform invenției, integrează unul sau mai mulți microsenzori de temperatură dispuși modular în structura stratificată a dintelui artificial, în mod corespunzător zonelor anatomice (smalț, dentină, cameră pulpară), microsenzorii fiind conectați la o unitate electronică de achiziție a datelor, care transmite informațiile către un software educațional, care afișează și interpretează valorile măsurate, generând alerte vizuale și sonore atunci când sunt depășite pragurile fiziologice, de exemplu 42-45°C pentru dentină, 47°C pentru pulpă.

Revendicări: 5

Figuri: 6

(11) 139543 A0

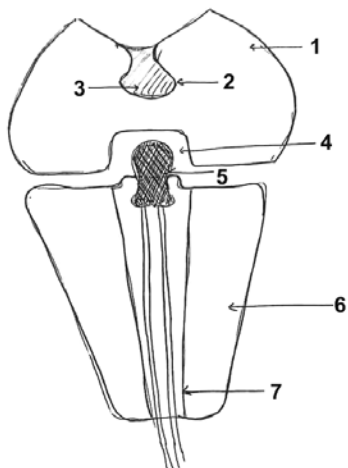


Fig. 2

(11) 139544 A2 (51) **G10D 3/22** ^(2020.01) (21) a 2024 00638 (22) 28.10.2024 (41) 30/04/2026//04/2026 (71) UNIVERSITATEA TRANSILVANIA DIN BRAȘOV, B-DUL EROILOR NR. 29, 500036 BRAȘOV, BV, (România) (72) MARIANA DOMNICA STANCIU, STR.VIȘINULUI, NR.7, BL.B9, AP.65 BRAȘOV, BV, [RO]; MIRCEA MIHĂLCIĂ, CALEA BUCUREȘTI, NR.102, BL.209, SC.C, AP.30 BRAȘOV, BV, [RO]; MARIA VIOLETA GUIMAN, STR. MATEI BASARAB NR.84, BL.B6, AP.8 BRAȘOV, BV, [RO]; SILVIU MARIAN NĂSTAC, STR.ROȘIORILOR, NR.21, BL.B19, SC.1, ET.4, AP.40 BRĂILA, BR, [RO] (54) **STAND ȘI METODĂ DE ÎMBĂTRÂNIRE ACUSTICĂ A INSTRUMENTELOR MUZICALE NOI**

(57) Invenția se referă la un stand și la o metodă de îmbătrânire acustică a instrumentelor muzicale noi pentru îmbunătățirea performanțelor acustice ale acestora. Standul, conform invenției, cuprinde o incinta acustică (C1.1) cu capac (C1.6), prevăzută în interior cu o masă rotativă (C1.2), pe care este dispus un dispozitiv de fixare (C1.3) în poziție verticală a instrumentului muzical (C1.4), un panou electric (C2.1), incinta având un sistem de emisie a radiațiilor (C1.5) format din niște lămpi UV și/sau VIS care pot fi pornite și oprite individual, standul cuprinzând suplimentar un sistem de generare a undelor acustice (C3.1) în mod continuu și controlat ca intensitate și frecvență, și niște

(11) 139544 A2

senzori (C3.2) de temperatură, radiație UV/VIS, presiune acustică, care transmit datele unui calculator (C3.3) pentru a fi controlate și urmărite cu ajutorul unui program dedicat.

Revendicări: 3

Figuri: 4

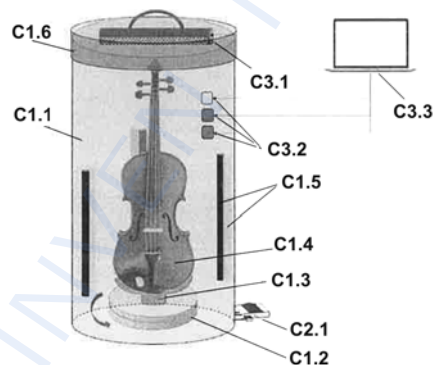


Fig. 3

(11) 139545 A2 (51) **G16H 30/20** ^(2018.01), **G16H 30/40** ^(2018.01), **G09B 23/30** ^(2006.01) (21) a 2024 00589 (22) 03.10.2024 (41) 30/04/2026//04/2026 (71) ANDREI IULIAN FIERUȚ, STR. GHEORGHE DOJA, NR. 9, CARACAL, OT, (România); ANCA DOBREA, STR.LACULUI, NR.6C, SLATINA, OT, (România) (72) ANDREI - IULIAN FIERUȚ, STR. GHEORGHE DOJA, NR 9 CARACAL, OT, [RO]; ANCA DOBREA, STR.LACULUI, NR.6C SLATINA, OT, [RO] (54) **COLECȚII DE REZEȚII ANATOMOPATOLOGICE 3D DISPUSE SUB FORMA UNUI SITE WEB EDUCATIV**

(57) Invenția se referă la un site educațional și informativ care conține imagini 3D ale unor rezeții tumorale și netumorale. Site-ul (6) conform invenției permite accesul unui utilizator (2), prin intermediul unui computer sau a oricărui alt mijloc tehnologic adecvat, la o colecție de imagini 3D ale unor rezeții (8) anatomopatologice care sunt împărțite în rezeții (10) tumorale și rezeții (12) netumorale, iar odată ce imaginea este selectată pentru începerea procesului educativ, aceasta va putea fi rotită cu 360°, fiind oferite date generale despre anatomia organului rezezat, date generale despre patologia acestuia, se vor oferi sfaturi referitoare la orientare și vor fi furnizate pas cu pas informații pentru orientarea rezețiilor simple și complexe, iar dacă rezeția este oncologică, se va putea viziona arhitectura tumorii 3D.

Revendicări: 4

Figuri: 13

(11) 139545 A2



Fig. 1

(11) 139546 A2 (51) **G21G 1/00** (2006.01) (21) a 2025 00480 (22) 25.03.2024 (30) 26/04/2023 US 63/498,409 (41) 30/04/2026//04/2026(86) PCT/CA 2024/050362/25.03.2024 (87) WO 2024/221080/321.10.2024 (71) KINECTRICS INC., 800 KIPLING AVENUE, UNIT 2, TORONTO, M8Z 5G5 ONTARIO, (Canada) (72) SABRAH, TAMER, 800 KIPLING AVENUE, UNIT 2, TORONTO, M8Z 5G5 ONTARIO, [CA]; STONE, MAKAYLA, 800 KIPLING AVENUE, UNIT 2, TORONTO, M8Z 5G5 ONTARIO, [CA](74) SC PETOSEVIC SRL, BUCUREȘTI, STR. DIONISIE LUPU, NR. 54, ETAJ. 2, SECTOR 1 (54) **METODĂ DE MANIPULARE ȘI TRANSPORT A RADIOIZOTOPIILOR DIN SISTEMUL DE PRODUCȚIE IZOTOPI**

(57) Invenția se referă la o metodă de manipulare și transport a radioizotopilor din sistemul de producție izotopi. Metoda, conform invenției, constă în aceea că un skid (TIS) interfață ținta transportă radioizotopi dintr-un sistem de producție de izotopi care iradiază o țintă de iradiere într-un reactor nuclear pentru a produce un radioizotop pentru utilizare în scopuri medicale sau de cercetare, skidul interfață țintă are structură protejată împotriva radiațiilor, acesta primește, analizează, sortează și monitorizează țintele de iradiere, iar un dispozitiv de analiză din interiorul structurii protejate efectuează o analiză radiologică a fiecărei ținte de iradiere pentru identificarea izotopului ținte de iradiere, un dispozitiv de sortare din interiorul dispozitivului protejat sortează țintele de iradiere în

(11) 139546 A2

containere, un dispozitiv de îndepărtare îndepărtează containerul, de asemenea, fiind furnizate metode de manipulare, primire, analiză, sortare și monitorizare a țintelor.

Revendicări: 41

Figuri: 13

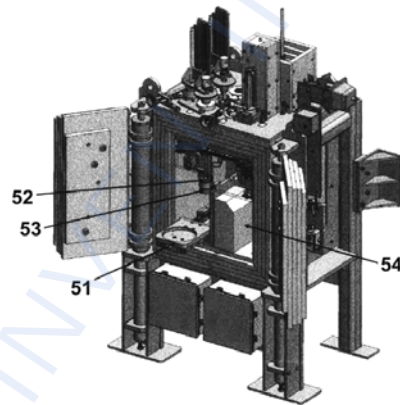


Fig. 5

(11) 139547 A2 (51) **H01B 1/18** (2006.01), **H01B 5/14** (2006.01), **C25D 3/38** (2006.01), **C25D 5/20** (2006.01) (21) a 2024 00640 (22) 29.10.2024 (41) 30/04/2026//04/2026 (71) INSTITUTUL NAȚIONAL DE CERCETARE-DEZVOLTARE PENTRU TEXTILE ȘI PIELĂRIE, STR. LUCREȚIU PĂTRĂȘCANU NR. 16, SECTOR 3, 030508 BUCUREȘTI, B, (România) (72) RALUCA MARIA AILENI, PIAȚA VOIEVOZILOR NR.25, BL.A12, ET.4, AP.18 IAȘI, IS, [RO] (54) **ELECTROZI TEXTILI PENTRU SENZORI ȘI ACTUATORI OBTIȚUȚI PRIN ELECTROPLACARE**

(57) Invenția se referă la procedee de obținere a două tipuri de electrozi textili (A și B) cu proprietăți conductive, destinați aplicațiilor tehnice în electrotehnică și electronică pentru senzori și actuatori. Procedeele conform invenției sunt următoarele:

1) electrozii de tip A sunt obținuți prin imersarea substratului textil într-o dispersie pe bază de dimetil celuloză și microparticule de grafit sau nichel și ultrasonare timp de 60...120 min. la o temperatură cuprinsă între 70...80°C, urmată de electroplacare în soluție pe bază de Cu și uscare controlată la temperatura de 120...140°C, timp de 3...5 min. pentru obținerea unui compozit textil semiconductor, având rezistența de suprafață cuprinsă între $10^6...10^7 \Omega$ și

2) electrozii de tip B sunt obținuți prin curățarea materialului textil pe bază de fire conductive prin ultrasonare, urmată de conectarea materialului

(11) 139547 A2

textil la catodul instalației de electroplacare și imersarea substratului textil în soluția de electroplacare pe bază de Cu, urmată de uscare controlată la o temperatură cuprinsă între 120...140°C timp de 3...5 min. pentru obținerea unui compozit textil conductiv cu rezistența de suprafață cuprinsă între $10^1...10^2 \Omega$, soluțiile de electroplacare fiind realizate din 80...90% apă distilată, 15...8% acid acetic și 5...2% clorură de sodiu.

Revendicări: 3

Revendicări amendate: 3

Figuri: 2

(11) 139548 A0

doi termistori fiind realizată printr-un circuit convertor analogic-digital care transformă semnalul electric analogic în semnal digital; un modul comunicație wireless, la care protocolul de comunicație dintre placa principală și placa de comunicație se face prin protocolul I2C, pe partea de alimentare, modulul Wi-Fi dispunând de condensatori (C1, C2), iar pentru a încărca partea software pe modulul de comunicație se utilizează un conector (H2) la care se conectează un programator ce dispune de protocolul de comunicație UART.

Revendicări: 3

Figuri: 12

(11) 139548 A0 (51) **H01R 13/713** ^(2006.01), **H01R 13/66** ^(2006.01), (21) a 2025 00529 (22) 14.11.2025 (41) 30/04/2026/104/2026 (71) UNIVERSITATEA VALAHIA DIN TÂRGOVIȘTE, ALEEA SINAIA NR.13, 130004 TÂRGOVIȘTE, DB, (România) (72) ARDELEANU MIHĂIȚĂ NICOLAE, STR. SOARELUI NR.25G TÂRGOVIȘTE, DB, [RO]; BUICĂ EMANUEL- VALENTIN, STR. PRINCIPALĂ NR.139 COM. DRAGOMIREȘTI, DB, [RO]; MILITARU ANDREI, STR. TEIUL DOAMNEI NR.3, SAT TEIȘ COMUNA ȘOTÂNGA, DB, [RO]; ION NELU, STR. VOILA NR. 3, BL.59, SC.3, ET.1, AP.36, SECTOR 4, 041941 BUCUREȘTI, B, [RO] (54) **DISPOZITIV ELECTRIC/ELECTRONIC DE TIP ȘTECĂR INTELIGENT CU PROTECȚIE LA TEMPERATURĂ, AVERTIZARE SONORĂ, LUMINOASĂ ȘI TRANSMITERE DE DATE WIRELESS**

(57) Invenția se referă la un dispozitiv inteligent de tip ștecăr conceput pentru a asigura un contact electric optim într-o priză de alimentare de curent alternativ. Dispozitivul, conform invenției, cuprinde: un circuit principal format din un microcontroler principal, alimentat de la o sursă cu tensiunea nominală de 5 V DC preluată din pini de fază și de nul ai ștecherului, dispozitivul fiind protejat la suprasarcină printr-o fuzibilă conectată în serie cu faza ce vine de la pinul ștecărului, și doi termistori (NTC1, NTC2) pentru a măsura temperatura din ambientul carcsei dispozitivului, măsurarea semnalului electric provenit de la cei

(11) 138929 A3 (51) **H02K 53/00** ^(2006.01) (21) a 2024 00652 (22) 30.10.2024 (41) 30/04/2026/104/2026 (71) CONSTANTIN RUSU, STR. TINERETULUI NR. 103, COMUNA MĂRGINENI, BC, (România) (72) CONSTANTIN RUSU, STR. TINERETULUI NR. 103 COMUNA MĂRGINENI, BC, [RO] (54) **PROCEDEU DE GENERARE A ENERGIEI ELECTRICE CU RANDAMENT SUPRAUNITAR**

(57) Invenția se referă la un procedeu de generare a energiei electrice. Procedeu, conform invenției, constă în utilizarea unor generatoare electromecanice sincrone, de curent continuu, care au modificate circuitul magnetic și bobinajul indusului în așa fel încât fluxurile inductor (Phi ex) și indus (Phi a) circulă pe trasee diferite, fără porțiuni de drum comune, pentru a fi evitată sau puternic diminuată confruntarea dintre acțiunea inductorului și reacțiunea indusului.

Revendicări: 1

Figuri: 4

(11) 138929 A3

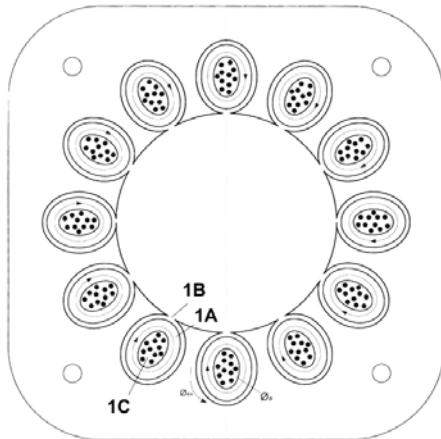


Fig. 1

Cu raport de documentare publicat la data de 30.04.2026

(11) 139549 A0 (51) **H02N 2/18** (2006.01) (21) a 2025 00573 (22) 28.11.2025 (41) 30/04/2026//04/2026 (71) CENTRUL IT PENTRU ȘTIINȚĂ ȘI TEHNOLOGIE S.R.L., STR. AV. RADU BELLER NR. 25, SECTOR 1, BUCUREȘTI, B, (România) (72) GANCIU PETCU MIHAI, STR. BÎRNOVA NR.6, BL. M111C, SC. 1, ET. 4, AP. 23, SECTOR 5 BUCUREȘTI, B, [RO]; SEBE ANDREI PETRE, ION MIHALACHE NR.174, BL.D, SC.C, ET.6, AP.119, 011215 BUCUREȘTI, B, [RO]; LUDU ANDREI, 132 GALA CIRCLE, DAYTONA BEACH, 32124 FLORIDA, [US]; MIRCIOAGĂ MARIAN RĂZVAN, STR. FABRICA DE CHIBRITURI NR.50, BL.1, ET.4, AP.48, SECTOR 5 BUCUREȘTI, B, [RO]; CRAMARIUC OANA, STR.PAUL GRECEANU, NR.39, SECTOR 2 BUCUREȘTI, B, [RO] (54) **PROCEDEU ȘI SISTEM NEDISTRUCTIV PENTRU GENERAREA IMPULSURI- LOR DE ÎNALTĂ TENSIUNE PRIN DEPOLARIZARE TERMICĂ CONTROLATĂ A MATERIALELOR FEROELECTRICE**

(57) Invenția se referă la un generator și la un procedeu pentru generarea de impulsuri de înaltă tensiune, bazat pe depolarizarea termică rapidă a materialelor ferroelectrice polarizate. Generatorul, conform invenției, cuprinde un element ferroelectric polarizat (2), realizat dintr-un material cu temperatura Curie între 320-650

(11) 139549 A0

K, prevăzut cu electrozi (3) constând din straturi de Ag sau Pt și cu folii de Cu, un subsistem de încălzire rapidă (5) configurat să ridice temperatura elementului peste temperatura Curie determinând depolarizarea acestuia, un mediu dielectric lichid (1) pentru izolație electrică și transfer termic, un dispozitiv de blocare a curentului invers, format din una sau mai multe diode de înaltă tensiune (3), un comutator de descărcare de tip spark-gap, un subsistem de măsurare, un subsistem de răcire (6, 7) configurat să readucă elementul ferroelectric sub temperatura Curie, în care impulsul de înaltă tensiune se generează prin depolarizare termică controlată și energia rezultată se transferă către o sarcină externă prin spark-gap.

Revendicări: 20

Figuri: 2

(11) 139549 A0

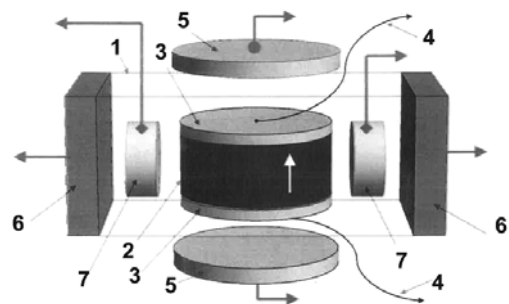


Fig. 1

(11) 139550 A2 (51) **H02S 30/20** ^(2014.01), **H02S 40/44** ^(2014.01) (21) a 2024 00649 (22) 30.10.2024 (41) 30/04/2026/104/2026 (71) UNIVERSITATEA " ȘTEFAN CEL MARE " DIN SUCEAVA, STR. UNIVERSITĂȚII NR.13, 720229 SUCEAVA, SV, (România) (72) VISARION-CĂTĂLIN IFRIM, STR.NARCISELOR, NR.3 SUCEAVA, SV, [RO]; CIPRIAN BEJENAR, STR.BUJORILOR, NR.12 SUCEAVA, SV, [RO]; CONSTANTIN UNGUREANU, STR. OITUZ NR.30 SUCEAVA, SV, [RO]; LAURENȚIU-DAN MILICI, STR. STAȚIUNII NR.14, SAT LISAURA COM. IPOTEȘTI, SV, [RO]; PAVEL ATĂNĂSOAE, STR.SLĂTIOAREI, NR.13 SUCEAVA, SV, [RO] (54) **SISTEM SOLAR HIBRID CU AJUSTARE AUTOMATĂ**

(57) Invenția se referă la un sistem solar hibrid cu ajustare automată, utilizat pentru conversia energiei solare. Sistemul, conform invenției, este format din două panouri articulate, diferite constructiv, o jumătate fiind un panou solar bifacial fotovoltaic (1), pentru conversia energiei solare în energie electrică, care dispune de celule fotovoltaice pe fiecare față, iar o altă jumătate fiind un panou solar de încălzire a aerului/apei (2), pentru conversia energiei solare în energie termică, care dispune de o cavitate acumuloare închisă (3), prin care circulă aer/apă și în care sunt dispuse niște bare acumuloare cu parafină (4, 4'), bare încălzitoare (5, 5', 5''), cu rezistențe electrice ali-

(11) 139550 A2

mentate de la panoul fotovoltaic (1), toate expuse la radiația solară care pătrunde printr-un perete superior transparent (6), panoul (2) fiind de asemenea prevăzut cu orificii de circulație a aerului/apei (7, 7'), iar pe exterior, la margine, se regăsește un contact electric manual (8), în poziție *normal deschis*, poziționat în paralel cu un contact electric manual (8'), în poziție *normal deschis*, înseriat cu un contact electric termostatat (8''), în poziție *normal deschis* la temperatură ridicată mai mare sau egală $T > 10$ °C și expus la temperatura ambientală, în conexiune electrică și intermediar între panoul solar bifacial (1) și barele încălzitoare (5, 5', 5''), cele două panouri (1, 2) alcătuind un întreg și fiind unite între ele cu piese elastice (9, 9', 9'') și cu tije de acționare (10, 10') realizate din aliaj cu memorie a formei, în formă memorată de potcoavă la temperatură ridicată mai mare sau egală $T > 18$ °C.

Revendicări: 3

Figuri: 2

(11) 139550 A2

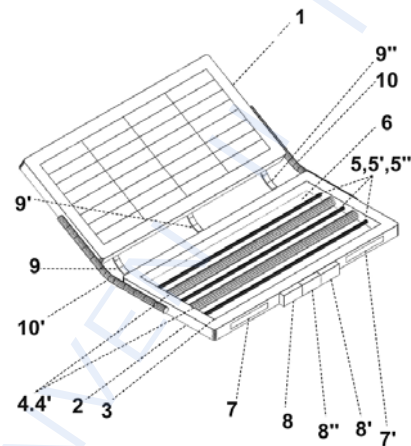


Fig. 1

(11) 139551 A2 (51) **H03B 5/02** ^(2006.01) (21) a 2024 00595 (22) 07.10.2024 (41) 30/04/2026/104/2026 (71) INSTITUTUL NAȚIONAL DE CERCETARE-DEZVOLTARE PENTRU MECATRONICĂ ȘI TEHNICA MĂSURĂRII - INCDMTM, ȘOS. PANTELIMON NR.6-8, SECTOR 2, 021631 BUCUREȘTI, B. (România) (72) ANGHEL CONSTANTIN, STR. PŘEVĚDERII NR.4, BL.D8, AP.25, SECTOR 3, 032301 BUCUREȘTI, B. [RO] (54) **CIRCUIT ELECTRONIC PENTRU UN OSCILATOR CE UTILIZEAZĂ NUMAI O INDUCTANȚĂ CONECTATĂ DIRECT LA POTENȚIALUL DE MASĂ**

(57) Invenția se referă la un circuit electronic pentru un oscilator utilizând numai o inductanță conectată direct la potențialul de masă. Circuitul electronic, conform invenției, este compus din două tranzistoare conectate galvanic între ele, fiecare având funcția de amplificator inversor (180°), Q1 de tip JFET cu sursă comună și ieșire pe drenă, și Q2 de tip bipolar PNP cu emitor comun și ieșire pe colector, trei rezistoare R1, R2, R3 și o singură bobină cu inductanța L de 100 μH, care reprezintă elementul oscilant propriu-zis și având un terminal conectat la potențialul de masă. Particularitatea invenției constă în realizarea feedback-ului total prin legarea colectorului lui Q2 direct la intrare, pe grila lui Q1, frecvența de oscilație fiind de 1,08 Mhz.

Revendicări: 1

Figuri: 4

(11) 139551 A2

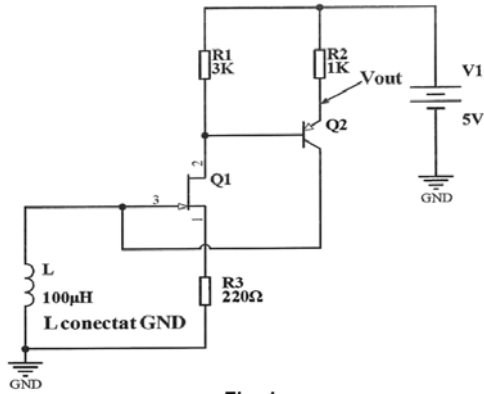
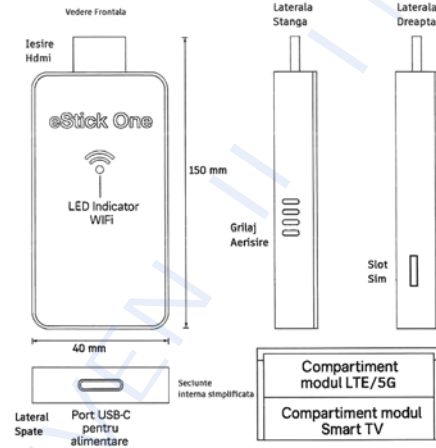


Fig. 1

(11) 139552 A0



(11) 139552 A0 (51) **H04N 21/426** ^(2011.01) (21) a 2025 00325
 (22) 24.07.2025 (41) 30/04/2026//04/2026 (71) NANIAN-
 PENCEA EDUARD-ALEXANDRU, STR. AL. GHICA
 NR.148, BL.110, SC.4, AP.19, ALEXANDRIA, TR,
 (România) (72) NANIAN-PENCEA EDUARD-ALEXANDRU,
 STR. AL. GHICA NR.148, BL.110, SC.4, AP.19
 ALEXANDRIA, TR, [RO] (54) **DISPOZITIV MULTIMEDIA ȘI
 PARTAJARE INTERNET DENUMIT ESTICK**

(57) Invenția se referă la un dispozitiv portabil de tip stick HDMI care combină funcționalitatea unui mini PC Android, cu capacitate de readare a conținutului multimedia prin Internet, cu interfață HDMI, modem integrat cu suport dual SIM/eSIM și funcție de hotspot WiFi. Invenția se încadrează în domeniul tehnologiilor de comunicații mobile și multimedia, mai exact în domeniul dispozitivelor portabile pentru streaming TV și partajare de Internet, integrate într-un singur dispozitiv compact, cu interfață HDMI.

Revendicări: 8

Figuri: 1

CERERI DE BREVET DE INVENȚIE

- **PENTRU CARE S-A LUAT O HOTĂRÂRE DE RESPINGERE SAU**
- **PENTRU CARE S-A LUAT ACT DE RETRAGERE, SAU**
- **DECLARATE CA FIIND CONSIDERATE RETRASE**
- **REPUNERE ÎN SITUAȚIA ANTERIOARĂ**

Cereri de brevet de invenție pentru care s-a luat o hotărâre de respingere conform art. 27, alin. 2, din Legea nr. 64/1991, republicată

<i>Numărul cererii de brevet de invenție</i>	<i>Numărul și data comunicării hotărârii de respingere a cererii de brevet de invenție</i>	<i>Numărul și data BOPI în care este publicată cererea de brevet de invenție</i>
a 2015 00691	1035209/30/10/2025	3/2017/30/03/2017
a 2018 00002	1040603/30/12/2025	2/2019/28/02/2019
a 2018 00286	1040604/30/12/2025	7/2019/30/07/2019
a 2018 00552	1040605/30/12/2025	7/2019/30/07/2019
a 2018 00744	1040606/30/12/2025	3/2020/30/03/2020
a 2018 00745	1040607/30/12/2025	3/2020/30/03/2020
a 2018 00748	1040608/30/12/2025	3/2020/30/03/2020
a 2018 00749	1040609/30/12/2025	3/2020/30/03/2020
a 2018 00751	1040610/30/12/2025	3/2020/30/03/2020
a 2018 00919	1040611/30/12/2025	6/2020/30/06/2020
a 2018 00972	1040612/30/12/2025	6/2020/30/06/2020
a 2019 00071	1040613/30/12/2025	8/2020/28/08/2020
a 2019 00186	1040614/30/12/2025	11/2020/27/11/2020
a 2019 00269	1040615/30/12/2025	11/2020/27/11/2020
a 2019 00551	1040616/30/12/2025	7/2020/30/07/2020
a 2019 00640	1040617/30/12/2025	4/2021/29/04/2021
a 2019 00734	1040618/30/12/2025	5/2021/28/05/2021
a 2020 00124	1040619/30/12/2025	9/2021/30/09/2021
a 2020 00192	1040620/30/12/2025	10/2021/29/10/2021
a 2020 00392	1040621/30/12/2025	1/2022/28/01/2022
a 2020 00417	1040622/30/12/2025	1/2022/28/01/2022
a 2020 00466	1040623/30/12/2025	1/2022/28/01/2022
a 2020 00539	1040624/30/12/2025	3/2022/30/03/2022
a 2020 00698	1040625/30/12/2025	5/2022/30/05/2022
a 2020 00719	1040626/30/12/2025	3/2021/30/03/2021
a 2020 00753	1040627/30/12/2025	5/2022/30/05/2022
a 2021 00052	1040628/30/12/2025	8/2022/30/08/2022
a 2024 00084	1040630/30/12/2025	9/2024/30/09/2024

Cereri de brevet de invenție pentru care s-a luat act de retragere conform art. 27, alin. 3, din Legea nr. 64/1991, republicată

<i>Numărul cererii de brevet de invenție</i>	<i>Numărul și data comunicării procesului-verbal de retragerea a cererii de brevet de invenție</i>	<i>Numărul și data BOPI în care este publicată cererea de brevet de invenție</i>
a 2021 00811	1040629/30/12/2025	5/2022/30/05/2022

**CERERI DE BREVET DE INVENȚIE
PENTRU CARE AU FOST ÎNSCRISE
ÎN REGISTRUL NAȚIONAL
MODIFICĂRI ÎN SITUAȚIA JURIDICĂ**

OFICIUL DE STAT PENTRU INVENȚII I M RCI

MODIFICARE MANDATAR

Nr. cerere de brevet de invenție	Nr. de publicare	Mandatar inițial	Mandatar curent
a 2018 00769	134054	DENNEMEYER & ASSOCIATES S.R.L., STR. AUREL VLAICU NR. 94, ET. 1, BRAȘOV, BV	ROMINVENT S.A., STR. ERMIL PANGRATTI NR. 35, SECTOR 1, BUCUREȘTI

**MODIFICĂRI ÎN SITUAȚIA JURIDICĂ A CERERILOR DE BREVET DE INVENȚIE ÎNSCRISE ÎN REGISTRUL
NAȚIONAL AL CERERILOR DE BREVET DE INVENȚIE DEPUSE CONFORM
ART. 67, DIN H.G. NR. 547/2008**

Nr. cerere de brevet de invenție	Nr. de publicare	Modificare înregistrată privind cererea de brevet de invenție	
		din	în
a 2018 00769	134054	(73) NEW H POWERTRAIN HOLDING S.L.U., AVENIDA DE MADRID NUMERO 72, 47008, VALLADOLID, ES	(73) HORSE POWERTRAIN SOLUTIONS S.L., AVENIDA DE MADRID NUMERO 72, 47008, VALLADOLID, ES

**BREVETE DE INVENȚIE ACORDATE
ȘI ELIBERATE CONFORM LEGII
NR. 64/1991, REPUBLICATĂ ÎN 19.08.2014,
ORDONATE DUPĂ INDICII C.I.B.**

OFICIUL DE STAT PENTRU INVENȚII I M RCI

Semnificația codurilor INID folosite în prezenta secțiune (norma ST 9 a Organizației Mondiale a Proprietății Intelectuale - OMPI), în ordinea apariției acestora:

- (11) numărul brevetului de invenție;
- (41) data publicării cererii; BOPI nr.;
- (45) data publicării mențiunii acordării și eliberării brevetului; BOPI nr.;
- (21) numărul cererii de brevet;
- (22) data de depozit a cererii de brevet;

- (30) prioritate;
- (66) prioritate internă;
- (86) numărul și data de depozit a cererii internaționale;
- (87) numărul și data publicării cererii internaționale;

- (62) divizată din cererea de brevet nr.; data;

- (73) titular;
- (72) inventator;
- (74) mandatar autorizat;

- (51) clasa, conform clasificării internaționale;
- (54) titlul invenției;
- (57) rezumatul invenției;
- (56) documente din stadiul tehnicii.

Orice persoană interesată are dreptul să ceară, în scris și motivat, la O.S.I.M., revocarea, în tot sau în parte, a brevetului de invenție, în termen de 6 luni de la data de 30.04.2026, pentru neîndeplinirea cel puțin a uneia dintre condițiile prevăzute la art. 7-11, din Legea 64/1991*, privind brevetele de invenție.

* *LEGEA nr. 64/1991, privind brevetele de invenție, republicată în Monitorul Oficial al României, Partea I, nr. 613, din 19 August 2014.*

(11) 137470 B1 (51) **A01F 25/12** ^(2006.01), **F26B 17/14** ^(2006.01)
(21) a 2021 00699 (22) 19.11.2021 (41) 5//30/05/2023
(45) 4//30/04/2026 (73) VLAD NICU CONȚIU, STR. PĂLTINIȘ, NR.35, 545300 REGHIN, MS, (România) (72) VLAD NICU CONȚIU, STR.PĂLTINIȘ, NR.35, 545300 REGHIN, MUREȘ, [RO] (56) RO 129278 A0, US 7748137 B2, US 20070256318 A1 (54) **USCĂTOR DE CHERESTEA CE UTILIZEAZĂ PANOURI FOTO-VOLTAICE ȘI ULEI CA AGENT TERMIC**

(11) 135023 B1
_A_review/links/5b72ddc792851_ca_6505_d7c61/Chitosan-in-agricultural-context-A-review.pdf Rastogi, A., Tripathi, D.K., Yadav, S. et al. - "Application of silicon nanoparticles in agriculture" - 3 Biotech 9, 90 (2019). <https://doi.org/10.1007/s13205-019-1626-7>-Published 18, 2019, EP 3090632 A1, KR 20190047858 A (54) **BIOSTIMULANT CU ACȚIUNE DE ARMOȘARE ECHILIBRATĂ A RĂSPUNSULUI DE APĂRARE DIN PLANTE**

(11) 135023 B1 (51) **A01N 25/02** ^(2006.01), **A01N 25/22** ^(2006.01)
(21) a 2019 00868 (22) 05.12.2019 (41) 6//30/06/2021
(45) 4//30/04/2026 (73) INSTITUTUL NAȚIONAL DE CERCETARE DEZVOLTARE PENTRU CHIMIE ȘI PETROCHIMIE - ICECHIM BUCUREȘTI, SPLAIUL INDEPENDENȚEI, NR.202, SECTOR 6, 060021 BUCUREȘTI, B, (România) (72) FLORIN OANCEA, STR.PAȘCANI NR.5, BL.D 7, SC.E, ET.2, AP.45, SECTOR 6, 062082 BUCUREȘTI, [RO], DIANA CONSTANTINESCU-ARUXANDEI, ȘOS.MIHAI BRAVU NR.297, BL. 15A, SC.A, ET.1, AP.5, SECTOR 3, 030603 BUCUREȘTI, [RO], IOANA BALA, STR.POIANA CU ALUNI, NR.1, BL.4, SC.4, ET.4, AP.60, SECTOR 2, 022874 BUCUREȘTI, [RO], OTILIA GABRIELA BĂRBIERU, STR.GHEORGHE DOJA, NR.5, BL.7A, SC.4, ET.1, AP.62, 800486 GALAȚI, [RO], LUMINIȚA DIMITRIU, ALEEA BARAJULUI BICAZ, NR.9, BL.M31, SC.B, ET.2, AP.408, SECTOR 3, 031791 BUCUREȘTI, [RO], NAOMI TRITEAN, STR.PERFEȚIONĂRII, NR.11, SECTOR 1, 014622 BUCUREȘTI, [RO] (56) Gumilar Tony Abdillah, Prihastanti Erma, Haryanti Sri, Subagio Agus, Ngadiwiyana, "Utilization of Waste Silica and Chitosan as Fertilizer Nano Chisil to Improve Corn Production in Indonesia"; Advanced Science Letters, Volume 23, Number 3, pp. 2447-2449, 2017 - <https://doi.org/10.1166/asl>. "Chitosan in agricultural context - A review" - July 2018. https://www.researchgate.net/profile/Priyal-Pandey/publication/326682315_Chitosan_in_agricultural_context_-

(11) 135349 B1 (51) **A01K 63/06** ^(2006.01), **A61L 9/22** ^(2006.01), **F21V 33/00** ^(2006.01)
(21) a 2020 00326 (22) 11.06.2020 (41) 12//30/12/2021 (45) 4//30/04/2026 (73) MARIUS ARGHIRESCU, STR.MOȚOC NR.4, BL.P 56, SC.1, ET.8, AP.164, SECTOR 5, 051774 BUCUREȘTI, B, (România) (72) MARIUS ARGHIRESCU, STR.MOȚOC NR.4, BL.P 56, SC.1, ET.8, AP.164, SECTOR 5, 051774 BUCUREȘTI, B, [RO] (56) RO 132878 A2, RO 132078 A2, DE 4328541 A1 (54) **VEIOZĂ CU IONIZATOR DE AER ȘI MINI-ACVARIU**

(11) 135625 B1 (51) **A23B 7/16** ^(2006.01), **A23B 7/153** ^(2006.01) (21) a 2018 01015 (22) 03.12.2018 (41) 4//29/04/2022 (45) 4//30/04/2026 (73) INSTITUTUL DE CHIMIE MACROMOLECULARĂ "PETRU PONI" DIN IAȘI, ALEEA GRIGORE GHICA VODĂ NR.41 A, 700487 IAȘI, IS, (România) (72) FLORIN OANCEA, STR.PAȘCANI NR.5, BL.D7, SC.E, ET.2, AP.45, SECTOR 6, 062082 BUCUREȘTI, B, [RO], LUMINIȚA MARIN, STR. SARMISEGETUZA, NR.13, BL.J1, SC.A, ET.1, AP.3, IAȘI, IS, [RO], DIANA CONSTANTINESCU-ARUXANDEI, ȘOS.MIHAI BRAVU NR. 297, BL. 15A, SC. A, AP. 5, ET.1, SECTOR 3, 030306 BUCUREȘTI, B, [RO], DANIELA AILINCAI, STR. ANASTASIE PANU, NR.23, BL.MUNTENIA, SC.B, AP.21, IAȘI, IS, [RO], ALINA NICOLESCU, STR.LUICĂ NR.33, BL.M5, SC.1, ET.4, AP.29, SECTOR 4, 040987 BUCUREȘTI, B, [RO] CĂLIN DELEANU, ȘOS.PANTELIMON NR.354, BL.2, SC.4, AP.135, SECTOR 2, 021663 BUCUREȘTI, B, [RO] (54) **FILM BIOACTIV GLICODINAMERIC PE BAZĂ DE CHITOSAN OBȚINUT DIN CIUPERCI ȘI PROCEDU DE APLICARE**

(11) 133925 B1 (51) **A23L 5/43** ^(2016.01), **A23B 2/75** ^(2025.01) (21) a 2018 01102 (22) 13.12.2018 (41) 3//30/03/2020 (45) 4//30/04/2026 (73) UNIVERSITATEA "DUNĂREA DE JOS" DIN GALAȚI, STR.DOMNEASCĂ NR.47, 800008 GALAȚI, GL, (Romania) (72) PETRU ALEXE, STR. DOMNEASCĂ NR.77, BLE, AP.13, GALAȚI, GL, [RO], MARICICA STOICA, STRADA ROȘIORI, NR.6, BL.R5, AP 67, GALAȚI, GL, [RO], CRISTIAN VASILE DIMA, STRADA TECUCI, NR.225, BL.PM 4, AP.12, GALAȚI, GL, [RO] (56) Sakata R., Lee G., Nagata Y., "Nitrosation of hemoglobin from animal blood as a colorant of meat products", Anim. Sci. Technol. (Jpn), Vol. 63 (12), pp. 1247-1252, 1992, CN 102161836 A (54) **PROCEDU DE OBȚINERE A UNUI COLORANT SUB FORMĂ DE PULBERE, PE BAZĂ DE NITROZOHMOGLOBINĂ ȘI PUDRĂ ASTFEL OBȚINUTĂ**

(11) 134869 B1 (51) **A23K 10/30** ^(2016.01), **A23K 50/30** ^(2016.01) (21) a 2020 00689 (22) 02.11.2020 (41) 4//29/04/2021 (45) 4//30/04/2026 (73) INSTITUTUL NAȚIONAL DE CERCETARE - DEZVOLTARE PENTRU BIOLOGIE ȘI NUTRIȚIE ANIMALĂ BALOTEȘTI - INCDBNA BALOTEȘTI, CALEA BUCUREȘTI, NR.1, 077015 BALOTEȘTI, IF, (România) (72) DANIELA ELIZA MARIN, PRELUNGIREA GHENCEA, NR.26, BL.M3, SC.B, ET.1, AP.71, SECTOR 6, BUCUREȘTI, [RO], IONELIA ȚĂRANU, STR.IOVIȚĂ NR.10, BL.P 13 A, SC.1, ET.1, AP.5, SECTOR 5, 050686 BUCUREȘTI, [RO], GINA CECILIA PISTOL, STR.SOLDAT VASILE CROITORU, NR.7, BL.4, SC.4, ET.6, AP.194, SECTOR 5, BUCUREȘTI, [RO], MIHAIL ALEXANDRU GRAS, STR. NICOLAE FILIMON, NR.59, SECTOR 6, BUCUREȘTI, [RO], MIHAELA HĂBEANU, STR.REZERVELO, NR.66B, AP.76, ET.4, LOCALITATEA ROȘU, COMUNA CHIAJNA, ILFOV, [RO] (56) WO 2008052990 A1, Veronica Sanda Chedea, Laurentiu Mihai Palade, Daniela Eliza Marin, Rodica Stefania Pelmus, Mihaela Habeanu, Mircea Catalin Rotar, Mihail Alexandru Gras, Gina Cecilia Pistol and Ionelia Taranu, "Intestinal Absorption and Antioxidant Activity of Grape Pomace Polyphenols", 2018 (www.mdpi.com/journal/nutrients) Dirk Dannenberger, Margret Tuchscherer, Gerd Nürnberg, Marion Schmicke and Ellen Kanitz, "Sea Buckthorn Pomace Supplementation in the Diet of Growing Pigs-Effects on Fatty Acid Metabolism, HPA Activity and Immune Status", 2018 (www.mdpi.com/journal/ijms) (54) **FURAJ COMPLET DESTINAT REDUCERII CONTAMINĂRII CU MICOTOXINE LA PURCEII ÎNȚARCAȚI**

(11) 135030 B1 (51) **A23L 7/109** ^(2016.01) (21) a 2019 00912 (22) 19.12.2019 (41) 6//30/06/2021 (45) 4//30/04/2026 (73) UNIVERSITATEA " ȘTEFAN CEL MARE " DIN SUCEAVA, STR. UNIVERSITĂȚII NR.13, 720229 SUCEAVA, SV, (România) (72) GEORGIANA GABRIELA CODINĂ, STR.PETRU RAREȘ NR.22, BL.3, SC.B, ET.2, AP.3, 720011 SUCEAVA, SV, [RO], SILVIA MIRONEASA, BD.GEORGE ENESCU NR.31, BL.T 49, SC.C, AP.8, 720242 SUCEAVA, SV, [RO], DENISA ATUDOREI, STR.ZIMBRULUI, NR.10, BL.10, SC.B, AP.94, 720217 SUCEAVA, SV, [RO], OLIVIA ATUDOREI, SAT POIANA, 727643 COMUNA ZVORIȘTEA, SUCEAVA, [RO] (56) WO 2018/166876 A1 Iancu, A., "Contribuții la optimizarea calității în sistemele tehnologice pentru fabricarea pastelor făinoase aglutenice" (teză de doctorat), Universitatea Politehnică Timișoara, pp.1-6, 20, 51-60, 2014, US 2019/0150458 A1 (54) **PROCEDU DE OBȚINERE A UNUI PRODUS SUB FORMĂ DE PASTE TIP FUSILLI COLORATE NATURAL CU FĂINĂ DE SFECLĂ ROȘIE**

(11) 135031 B1 (51) **A23L 7/109** ^(2016.01) (21) a 2019 00913 (22) 19.12.2019 (41) 6//30/06/2021 (45) 4//30/04/2026 (73) UNIVERSITATEA " ȘTEFAN CEL MARE " DIN SUCEAVA, STR. UNIVERSITĂȚII NR.13, 720229 SUCEAVA, SV, (România) (72) SILVIA MIRONEASA, BD.GEORGE ENESCU NR.31, BL.T 49, SC.C, AP.8, 720242 SUCEAVA, SV, [RO], GEORGIANA GABRIELA CODINĂ, STR.PETRU RAREȘ NR.22, BL.3, SC.B, ET.2, AP.3, 720011 SUCEAVA, SV, [RO], DENISA ATUDOREI, STR.ZIMBRULUI, NR.10, BL.10, SC.B, AP.94, 720217 SUCEAVA, SV, [RO], OLIVIA ATUDOREI, SAT POIANA, 727643 COMUNA ZVORIȘTEA, SUCEAVA, [RO] (56) WO 2018/166876 A1, Iancu, A., "Contribuții la optimizarea calității în sistemele tehnologice pentru fabricarea pastelor făinoase aglutenice" (teză de doctorat), Universitatea Politehnică Timișoara, pp. 1-9; 20-61, 2014, WO 2010/061412 A1, Reginald E. Bacchus, "The characterization of Jerusalem Artichoke (Helianthus Tuberosus L.) Inulases and their effects on the tuber carbohydrates during storage and processing", University of Manitoba, 1981 (54) **PROCEDU DE OBTINERE A UNUI PRODUS SUB FORMĂ DE SPAGHETE AGLUTENICE COLORATE NATURAL CU FĂINĂ DE MORCOVI**

(11) 137145 B1 (51) **A61C 5/20** ^(2017.01), **A61C 13/00** ^(2006.01) (21) a 2022 00486 (22) 10.08.2022 (41) 12//30/12/2022 (45) 4//30/04/2026 (86) (87) (73) UNIVERSITATEA DE MEDICINĂ ȘI FARMACIE "VICTOR BABEȘ" TIMIȘOARA, STR. PIAȚA EFTIMIE MURGU NR.2, 300040 TIMIȘOARA, TM, (România) (72) CHRISTA ȘERBAN, STR.RUSU ȘIRIANU, NR.14, TIMIȘOARA, TIMIȘ, [RO], ANDREEA CODRUȚA NOVAC, STR.103, NR.1, PECICA, ARAD, [RO], CARINA SONIA NEAGU, STR.NICOLAE LABIȘ, BL.16, SC.A, AP.9, 300199 TIMIȘOARA, TIMIȘ, [RO], CRISTIAN ZAHARIA, SPL. NICOLAE TITULESCU, NR.10A, SC.A, AP.30, TIMIȘOARA, TIMIȘ, [RO], ANCA JIVĂNESCU, STR. ANGHEL SALIGNY, NR.17, TIMIȘOARA, TIMIȘ, [RO], MARIUS TRAIAN LERETTER, STR.RADU TUDORAN, NR.10, TIMIȘOARA, TIMIȘ, [RO], MIHAI ROMÎNU, BD.LIVIU REBREANU, NR.31, ET.1, AP.2, TIMIȘOARA, TIMIȘ, [RO], MEDA LAVINIA NEGRUȚIU, P-ȚA.BADEA CÂRȚAN, NR.10, AP.4, 300124 TIMIȘOARA, TIMIȘ, [RO], FLORIN BORCAN, STR. INTRAREA CUCULUI NR.3, SC.A, AP.6, 300495 TIMIȘOARA, TIMIȘ, [RO], COSMIN SINESCU, STR. EUGENIU DE SAVOUA NR. 22, AP. 2, TIMIȘOARA, TIMIȘ, [RO], CODRINA LEVAI, STR.NICOLAE LABIȘ, BL.3, AP.14, TIMIȘOARA, TIMIȘ, [RO] (56) US 5007836 A, US 2021267723 A1, US 6986661 B2 (54) **RESTAURĂRI PROTETICE PARȚIALE FIXE AGREGATE PE FAȚETE DENTARE CU EXTENSII AXIALE DE TIP PINI PARAPULPARI**

(11) 138681 B1 (51) **A61C 13/24** ^(2006.01) (21) a 2023 00496 (22) 11.09.2023 (41) 3//28.03.2025 (45) 4//30/04/2026 (73) DUMITRU MESEȘAN, STR.GEORGE BACALOGLU, NR.37, 410133 ORADEA, BH, (România) (72) DUMITRU MESEȘAN, STR.GEORGE BACALOGLU, NR.37, 410133 ORADEA, BIHOR, [RO] (74) CABINET INDIVIDUAL NEACȘU CARMEN AUGUSTINA, STR.ROZELOR NR.12/3, 430293 BAI A MARE, MM, (RO) (56) FR 2641965 B1, DE 20203558 U1 (54) **BANDĂ DE FIXARE PENTRU PROTEZE DENTARE**

(11) 135147 B1 (51) **A62B 13/00** ^(2006.01), **F16H 7/00** ^(2006.01) (21) a 2021 00038 (22) 14.03.2019(41) 8//30/08/2021 (45) 4//30/04/2026 (86) PCT/IL2019/050293, 14.03.2019 (87) 2020/031169, 13.02.2020 (73) BETH-EL ZIKHRON YAAQOV INDUSTRIES LTD, POB 166, 3095101, ZIKHRON YAAQOV, (Israel) (72) SAMUEL KOEGER, POB 166, 3095101, ZIKHRON YAAQOV, [IL], JONATHAN SCHNEIDER, POB 166, 3095101, ZIKHRON YAAQOV, [IL] (74) CABINET INDIVIDUAL FERARU CLAUDIU, CALEA VICTORIEI NR.128B, AP.14, SECTOR 1, 010094 BUCUREȘTI, (RO) (56) WO 2018015943 A1, RO 119383 B1 (54) **SISTEM DE FILTRARE NBC CU UNITATE DE REZERVĂ PENTRU SCHIMBUL DE AER ȘI METODĂ DE INTRODUCERE A AERULUI PROASPĂT**

(11) 138567 B1 (51) **B01D 29/62** ^(2006.01) (21) a 2024 00475 (22) 12.08.2024 (41) 1//30/01/2025 (45) 4//30/04/2026 (73) INSTITUTUL NAȚIONAL DE CERCETARE-DEZVOLTARE PENTRU TEHNOLOGII CRIOGENICE ȘI IZOTOPICE - ICSI RÂMNICU VÂLCEA, STR. UZINEI NR. 4, OP RÂURENI, CP 7, 240050 RÂMNICU VÂLCEA, VL, (România) (72) ROXANA ELENA IONETE, STR. LUCEAFĂRULUI NR. 6, BL. A2, SC. A, AP. 18, RÂMNICU VÂLCEA, VÂLCEA, [RO], EUSEBIU ILARIAN IONETE, COMUNA LUNGEȘTI, FUMURENI, VÂLCEA, [RO], ȘTEFAN IONUȚ SPIRIDON, STR. COPACELU, NR.6, RÂMNICU VÂLCEA, VÂLCEA, [RO], MARIUS CONSTANTINESCU, STR. REPUBLICII NR.4, BL. R17, SC. B, AP. 13, RÂMNICU VÂLCEA, VÂLCEA, [RO], FELICIA BUCURA, STR. G-RAL MAGHERU NR.2, BL. V2, SC. A, AP. 27, VL 240136 RÂMNICU VÂLCEA, JUDEȚUL VÂLCEA, NEDECLARAT, [RO], ANTOANETA ROMAN, STR. BURDOZEȘTILO, NR.53B, SAT BÂRSEȘTI, COMUNA MIHĂEȘTI, VÂLCEA, [RO] (56) US 2008128259 A1, KR 20100136072 A, US 2015139889 A1 (54) **FILTRU ÎMBUNĂȚIT PENTRU UN PROCES DE PIROLIZĂ A DEȘEURILOR SOLIDE**

(11) 134954 B1 (51) **B60B 19/12** ^(2006.01) (21) a 2019 00760 (22) 18.11.2019(41) 5//28/05/2021 (45) 4//30/04/2026 (73) INSTITUTUL NAȚIONAL DE CERCETARE-DEZVOLTARE PENTRU MECATRONICĂ ȘI TEHNICA MĂSURĂRII - INCDMTM BUCUREȘTI, ȘOS. PANTELIMON NR.6-8, SECTOR 2, 021631 BUCUREȘTI, B, (România) (72) VICTOR-MARIN ZAFIU, ȘOS. ȘTEFAN CEL MARE, NR.52, BL.36, SC.A, ET.4, AP.15, SECTOR 2, 020149 BUCUREȘTI, B, [RO] (56) CN 208052991 U, CN 104443101 A, CN 109177646 (54) **ROATĂ OMNIDIRECȚIONALĂ CU ELEMENTE SEGMENTATE EXTENSIBILE**

(11) 138105 B1 (51) **B01D 59/00** ^(2006.01), **C01B 4/00** ^(2006.01) (21) a 2023 00702 (22) 16.11.2023 (41) 4//30/04/2024 (45) 4//30/04/2026 (73) INSTITUTUL NAȚIONAL DE CERCETARE-DEZVOLTARE PENTRU TEHNOLOGII CRIOGENICE ȘI IZOTOPICE, STR. UZINEI NR.4, 240050 RÂMNICU-VÂLCEA, VL, (România) (72) CARMEN VARLAM, STR. VASILE OLANESCU, NR.14, BL. C10, SC. B, AP. 13, RÂMNICU VÂLCEA, VÂLCEA, [RO], ALEXANDRU IONUȚ FAURESCU, ALEEA BRADULUI, NR.3, BL. C4, SC. C, AP. 6, RÂMNICU VÂLCEA, VÂLCEA, [RO], ȘTEFAN IONUȚ SPIRIDON, STR. COPACELU, NR.6, RÂMNICU VÂLCEA, VÂLCEA, [RO], IRINA-MONICA VAGNER, STR. REGINA MARIA, NR.4, BL. COZIA, SC. D, AP. 15, RÂMNICU VÂLCEA, VÂLCEA, [RO], ALIN MUGUREL CHITU, STR. OSTROVENI 1, BL. A23, SC. D, AP. 18, RÂMNICU VÂLCEA, VÂLCEA, [RO], DIANA MARIA BOGDAN, STR. EROILOR, NR.5, BL. A17, SC. D, AP. 25, RÂMNICU VÂLCEA, VÂLCEA, [RO], CĂTĂLIN CONSTANTIN JIANU, STR. CALEA LUI TRAIAN, NR.144, BL. 4, SC. C, AP. 10, RÂMNICU VÂLCEA, VÂLCEA, [RO], MARIA DENISA FAURESCU, ALEEA BRADULUI, NR.3, BL. C4, SC. C, AP. 6, RÂMNICU VÂLCEA, VÂLCEA, [RO] (56) US 11083993 (B2), EP 3153467 (B1), US 8979984 (B2) (54) **INSTALAȚIE DE ÎMBOGĂȚIRE A TRITIULUI ÎN PROBE DE APĂ UTILIZÂND ANSAMBLUL MEMBRANĂ ELECTROZI 5 STRATURI**

(11) 135819 B1 (51) **B62K 5/05** ^(2013.01), **B60F 3/00** ^(2006.01), **B62D 5/04** ^(2006.01), **B60B 19/12** ^(2006.01) (21) a 2020 00853 (22) 22.12.2020 (41) 6//30/06/2022 (45) 4//30/04/2026 (73) MARIAN ZAMFIR, BD. MIRCEA CEL BĂTRÂN, NR.4, BL. G4, ET.2, AP.2, 130023 TÂRGOVIȘTE, DB, (România) (72) MARIAN ZAMFIR, BD. MIRCEA CEL BĂTRÂN, NR.4, BL. G4, ET.2, AP.2, TÂRGOVIȘTE, DÂMBOVIȚA, [RO] (56) US 2018208258 A1, KR 101272035 B1, US 2016159179 A1 (54) **TRICICLU ELECTRIC**

(11) 137512 B1 (51) **C01B 25/32** ^(2006.01), **C01B 25/16** ^(2006.01) (21) a 2021 00743 (22) 06.12.2021(41) 6//30/06/2023 (45) 4//30/04/2026 (73) INSTITUTUL NAȚIONAL DE CERCETARE-DEZVOLTARE PENTRU CHIMIE ȘI PETROCHIMIE - ICECHIM, SPLAIUL INDEPENDENȚEI NR.202, SECTOR 6, 060021 BUCUREȘTI, B, (România) (72) RODICA MARIANA ION, STR. VOILA NR. 3, BL. 59, SC.3, ET.1, AP. 36, SECTOR 4, 041941 BUCUREȘTI, [RO], LORENA IANCU, BD.ALEXANDRU OBREGIA NR.17, BL.M 5, SC.A, ET.6, AP.54, SECTOR 4, 041725 BUCUREȘTI, [RO], RAMONA MARINA GRIGORESCU, CALEA FERENTARI NR.10, BL. 119A, SC. 1, ET. 2, AP. 10, SECTOR 5, BUCUREȘTI, [RO], NELU ION, STR. VOILA NR. 3, BL.59, SC.3, ET.1, AP.36, SECTOR 4, 041941 BUCUREȘTI, [RO], MĂDĂLINA ELENA DAVID, ȘOS.BERCENI, NR.100, BL.CORP A, ET.6, AP.31, SECTOR 4, BUCUREȘTI, [RO] (56) US 2020215513 (A1) JP 2015048266 (A), Rodica Mariana Ion ,Sanda Maria Doncea, Mihaela Lucia Ion, Valentin Rădițoiu, Viorica Amăriuței "Surface investigations of old book paper treated with hydroxyapatite nanoparticles", Applied Surface Science, pag. 27-32, 2013 **(54) COMPOZIȚIE PE BAZĂ DE HIDROXIAPATITĂ CARBONATĂ TRIPLU SUBSTITUITĂ CU IONI DE MAGNEZIU, STRONȚIU ȘI ZINC ȘI PROCEDUL DE OBTINERE A ACESTEIA**

(11) 135383 B1 (51) **C04B 14/28** ^(2006.01) (21) a 2020 00300 (22) 29.05.2020 (41) 12//30/12/2021 (45) 4//30/04/2026 (73) INSTITUTUL NAȚIONAL DE CERCETARE-DEZVOLTARE PENTRU CHIMIE ȘI PETROCHIMIE - ICECHIM, SPLAIUL INDEPENDENȚEI NR.202, SECTOR 6, 060021 BUCUREȘTI, B, (România) (72) RODICA MARIANA ION, STR. VOILA NR. 3, BL. 59, SC.3, ET.1, AP. 36, SECTOR 4, 041941 BUCUREȘTI, [RO], LORENA IANCU, BD.ALEXANDRU OBREGIA NR.17, BL.M 5, SC.A, ET.6, AP.54, SECTOR 4, 041725 BUCUREȘTI, [RO], RAMONA MARINA GRIGORESCU, CALEA FERENTARI NR.10, BL. 119A, SC. 1, ET. 2, AP. 10, SECTOR 5, BUCUREȘTI, [RO], MĂDĂLINA ELENA DAVID, ȘOS.BERCENI, NR.100, BL.CORP A, ET.6, AP.31, SECTOR 4, BUCUREȘTI, [RO], NELU ION, STR. VOILA NR. 3, BL.59, SC.3, ET.1, AP.36, SECTOR 4, 041941 BUCUREȘTI, [RO] (56) Rodica Mariana Ion, ș.a "Ion-Substituted Carbonated Hydroxyapatite Coatings for Model Stone Samples", Coatings MDPI, 2019, Robinson L, ș.a "The deposition of strontium and zinc Co-substituted hydroxyapatite coatings", Journal of Materials Science, 2017 **(54) COMPOZIȚIE DE HIDROXIAPATITĂ CARBONATĂ CO-SUBSTITUITĂ CU STRONȚIU ȘI ZINC PENTRU CONSOLIDAREA OBIECTIVELOR DE PATRIMONIU ȘI PROCEDUL DE OBTINEREA ACESTEIA**

(11) 135692 B1 (51) **C07K 1/14** ^(2006.01), **C12P 21/06** ^(2006.01), **A01P 21/00** ^(2006.01) (21) a 2020 00781 (22) 25.11.2020(41) 5//30/05/2022 (45) 4//30/04/2026 (73) INSTITUTUL NAȚIONAL DE CERCETARE-DEZVOLTARE PENTRU CHIMIE ȘI PETROCHIMIE - ICECHIM, SPLAIUL INDEPENDENȚEI NR.202, SECTOR 6, 060021 BUCUREȘTI, B, (România) (72) FLORIN OANCEA, STR.PAȘCANI NR.5, BL.D7, SC.E, ET.2, AP.45, SECTOR 6, 062082 BUCUREȘTI, [RO], DIANA CONSTANTINESCU-ARUXANDEI, ȘOS.MIHAI BRAVU, NR.297, BL.15A, SC.A, ET.1, AP.5, SECTOR 3, 030306 BUCUREȘTI, [RO], IOANA BALA, STR.POIANA CU ALUNI, NR.1, BL.4, SC.4, ET.4, AP.60, SECTOR 2, 022874 BUCUREȘTI, [RO], OTILIA GABRIELA BĂRBIERU, STR.GHEORGHE DOJA, NR.5, BL.7A, SC.4, ET.1, AP.62, 800486 GALAȚI, [RO], LUMINIȚA DIMITRIU, ALEEA BARAJULUI BICAZ, NR.9, BL.M31, SC.B, ET.2, AP.408, SECTOR 3, 031791 BUCUREȘTI, [RO], NAOMI TRITEAN, STR.PERFEȚIONĂRII, NR.11, SECTOR 1, 014622 BUCUREȘTI, [RO] (56)CN 109486891 A , CN 107475335 A, RO 134025 A2 **(54) PROCEDUL DE OBTINERE A UNUI HIDROLIZAT PROTEIC DIN PEȘTE ȘI HIDROLIZATUL ASTFEL OBTINUT CU PROPRIETĂȚI DE BIOSTIMULANT PENTRU PLANTE**

(11) 134699 B1 (51) **C23C 6/00** ^(2006.01), **A61K 49/06** ^(2006.01) (21) a 2019 00414 (22) 08.07.2019 (41) 1//29/01/2021 (45) 4//30/04/2026 (73) INSTITUTUL NAȚIONAL DE CERCETARE-DEZVOLTARE PENTRU OPTOELECTRONICĂ - INOE 2000, STR.ATOMIȘTILOR NR.409, 077125 MĂGURELE, IF, (România) (72) CRISTIANA EUGENIA ANA GRIGORESCU, STR.BRÂNDUȘELOR , NR.6, BL. V70, SC.4, ET.3, AP.60, SECTOR 3, BUCUREȘTI, [RO], MĂDĂLIN ION RUSU, STR. PRELUNGIREA GHENCEA NR. 53, BL. F2, SC. C, ET. 3, AP. 126, BRAGADIRU, ILFOV, [RO], (56) CN 103599794 (B) S.M. Silva, R. Tavallo, L. Sandiford, R.D. Tilley, J.J. Gooding. "Gold coated magnetic nanoparticles: from preparation to surface modification for analytical and biomedical applications", Chemical Communications, 2016, Araz Norouz Dizaji, Mehmet Yilmaz & Erhan Piskin, "Silver or gold deposition onto magnetite nanoparticles by using plant extracts as reducing and stabilizing agents", pag. 1109-1115, 2015 **(54) PROCEDUL DE OBTINERE A UNOR STRUCTURI SPIN-PLASMONICE MULTISTRAT TIP Au/Fe₃O₄**

(11) 137465 B1 (51) **C25D 3/56** ^(2006.01) (21) a 2021 00706 (22) 23.11.2021 (41) 5//30/05/2023 (45) 4//30/04/2026 (73) INSTITUTUL DE CHIMIE FIZICĂ "ILIE MURGULESCU" AL ACADEMIEI ROMÂNE, SPLAIUL INDEPENDENȚEI NR.202, SECTOR 6, 060021 BUCUREȘTI, B, (România); INSTITUTUL NAȚIONAL DE CERCETARE-DEZVOLTARE PENTRU METALE NEFEROASE ȘI RARE - IMNR, BD.BIRUIINȚEI NR.102, 077145 PANTELIMON, IF, (România) (72) ANA-MARIA JULIETA POPESCU, CALEA CĂLĂRAȘILOR, NR.253, BL.67, SC.1, AP.27, SECTOR 3, BUCUREȘTI, [RO], VIRGIL CORNEL CONSTANTIN, ALEEA DEALUL MĂCINULUI, NR.1A, BL.452, SC.1, ET.6, AP.27, SECTOR 6, BUCUREȘTI, [RO], FLORINA BRÂNZOI, STR.BABA NOVAC NR.16, BL.23, SC.A, AP.33, SECTOR 3, 031629 BUCUREȘTI, [RO], IONUȚ CONSTANTIN, BD.BASARABIA NR.67, BL.A 16, SC.A, ET.3, AP.10, SECTOR 2, 022107 BUCUREȘTI, [RO], IRINA ATKINSON, BD.MIRCEA VODĂ NR.48, BL.M 21, SC.1, AP.12, ET.3, SECTOR 3, 030669 BUCUREȘTI, [RO], MARIAN BURADA, STR.STRAJA, NR.3, BL.62 BIS, SC.2, AP.26, SECTOR 4, BUCUREȘTI, [RO], DUMITRU MITRICĂ, BD.1DECEMBRIE, NR.30, BL.Z4, SC.6, PARTER, AP.66, SECTOR 3, 032465

(11) 134509 B1 (51) **E02D 5/36** ^(2006.01), **E02D 5/48** ^(2006.01), **E02D 27/12** ^(2006.01) (21) a 2019 00223 (22) 08.04.2019 (41) 10//30/10/2020 (45) 4//30/04/2026 (73) TUDOR SAIDEL, STR. FINLANDA NR. 21, SECTOR 1, BUCUREȘTI, B, (România) (72) TUDOR SAIDEL, STR. FINLANDA NR. 21, SECTOR 1, BUCUREȘTI, B, [RO], CORNEL MIRCEA VALENTIN RADULESCU, BD. CONSTRUCTORILOR NR.16, BL.H2, ET.1, AP.7, SECTOR 6, BUCUREȘTI, B, [RO] (74) TEODORESCU DINĂ SPECIAC STĂNESE S.R.L., VASILE LUCACIU NR.60, CAMERA 1, SECTOR 3, BUCUREȘTI, (RO) (56) US 2016/0097177 A1, US 3604214 A (54) **PROCEDEU ȘI DISPOZITIV DE EXECUȚIE PE LOC A UNUI PILOT, CU DIAMETRE DIFERITE, DESCRESCĂTOARE ÎN ADÂNCIME**

(11) 137465 B1
BUCUREȘTI, [RO], MIHAI TUDOR OLARU, BD. THEODOR PALLADY, NR.4, BL.M2, SC.F, AP.223, SECTOR 3, BUCUREȘTI, [RO], LAURA EUGENIA BĂRBULESCU, STR.INDEPENDENȚEI, NR.9, BL.2, ET.4, AP.24, PANTELIMON, ILFOV, [RO], CRISTIAN ALEXANDRU MATEI, STR.AGATHA BĂRSESCU, NR.23, BL.V26B, SC.2, AP.24, SECTOR 3, BUCUREȘTI, [RO] (56) CN 108728876 (A), CN 107675059 (A) (54) **PROCEDEU DE OBTINERE A UNOR FILME SUBȚIRI DE ALIAJE CU ENTROPIE ÎNALTĂ CU 5 ELEMENTE DIN SISTEMUL AI-Co-Cr-Cu-Fe-Mn-Ni CU PROPRIETĂȚI ANTICOROZIVE**

(11) 134846 B1 (51) **F03B 3/14** ^(2006.01) (21) a 2019 00549 (22) 09.09.2019 (41) 3//30/03/2021 (45) 4//30/04/2026 (73) INSTITUTUL NAȚIONAL DE CERCETARE-DEZVOLTARE PENTRU OPTOELECTRONICĂ - FILIALA INSTITUTUL DE CERCETĂRI PENTRU HIDRAULICĂ, ȘI PNEUMATICĂ, INOE 2000 - IHP, STR. CUȚITUL DE ARGINT NR. 14, SECTOR 4, 040558 BUCUREȘTI, B, (România) (72) VALERIU DULGHERU, STR. N.SPĂTARUL MILESCU NR. 9, AP. 200, CHIȘINĂU, [MD], IONAȘ CĂTĂLIN DUMITRESCU, STR. RĂUL DOAMNEI NR. 1, BL. M1, SC. A, ET. 3, AP. 22, SECTOR 6, BUCUREȘTI, B, [RO], LILIANA DUMITRESCU, STR.RĂUL DOAMNEI NR.1, BL.M 1, SC.A, ET.3, AP.22, SECTOR 6, 061761 BUCUREȘTI, B, [RO], RADU IULIAN RĂDOI, ȘOS. SĂLAJ NR. 136, BL. 49, SC. 1, ET. 3, AP. 9, SECTOR 5, BUCUREȘTI, B, [RO] (56) MD 2991 F1, RO 132155 A2 (54) **MINIHIDRO-CENTRALĂ DE FLUX**

(11) 134054 B1 (51) **F16F 15/26** ^(2006.01), **F16F 15/28** ^(2006.01) (21) a 2018 00769 (22) 03.10.2018 (41) 4//30/04/2020 (45) 4//30/04/2026 (73) HORSE POWERTRAIN SOLUTIONS S.L., AVENIDA DE MADRID NUMERO 72, 47008 VALLADOLID, (Spania) (72) IULIAN CARCIOG, BDUL.TIMIȘOARA, NR.39, BL.P15, AP.123, SECTOR 6, 061312 BUCUREȘTI, [RO] (74) ROMINVENT S.A., STR. ERMIL PANGRATTI NR.35, SECTOR 1, 011882 BUCUREȘTI, B, (RO) (54) **ROATĂ DE TRANSMISIE CIRCULARĂ ȘI MOTOR CUPRINZÂND O ASTFEL DE ROATĂ**

(11) 138323 B1 (51) **G21H 1/06** ^(2006.01) (21) a 2024 00077 (22) 28.02.2024 (41) 7//30/07/2024 (45) 4//30/04/2026 (73) ARDEAL BEST UTILITY S.R.L., STR.ION OPRIȘ, NR.1, AP.16, 401002 TURDA, CJ, (România) (72) ION NEDELCU, STR.BABADAG, NR.11, BL.5, AP.1, TULCEA, TL, [RO] (56) US 6118204 ,CN 117577371 A RO 68452 (54) **DISPOZITIV DE CONVERSIE A RADIAȚIILOR EMISE DE MATERIALELE RADIO-ACTIVE ÎN ENERGIE ELECTRICĂ**

(11) 138645 B1 (51) **F24D 12/02** ^(2006.01), **F24D 17/00** ^(2022.01), **B01J 19/10** ^(2006.01) (21) a 2023 00421 (22) 02.08.2023 (31) (32) (33) (41) 2//28/02/2025 (45) 4//30/04/2026 (86) (87) (73) SONIC TECHNOLOGY S.R.L., STR.ALEXANDRU VITZU NR.23, DEMISOL, AP.1, SECTOR 5, BUCUREȘTI, BUCUREȘTI, (România) (72) CONSTANTIN OPRÎTESCU, STR.ION INCULEȚ, NR.34-36, ET.1, AP.4, SECTOR 1, BUCUREȘTI, B, [RO] ALIN-EUGEN GIURGESCU, STR.SOLARINO, NR.39D, SAT VIFORITA, COMUNA ANINOASA, DÂMBOVIȚA, [RO] (74) SOCIETATE CIVILĂ PROFESIONALĂ DE PROPRIETATE INDUSTRIALĂ MILCEV BURBEA, BDUL.OCTAVIAN GOGA NR.23, BL. M106, SC.4, AP.117, BUCUREȘTI, B, [RO] (54) **SISTEM TERMIC DE PRODUCERE A UNUI FLUID CALD DE TIPUL APĂ CALDĂ MENAJERĂ ȘI/SAU AGENT TERMIC**

(11) 135550 B1 (51) **H01T 13/24** ^(2006.01), **H01T 13/22** ^(2006.01) (21) a 2020 00507 (22) 10.08.2020 (41) 2//28/02/2022 (45) 4//30/04/2026 (73) UNIVERSITATEA TEHNICĂ "GHEORGHE ASACHI" DIN IAȘI, STR. PROF. DR. DOC. DIMITRIE MANGERON NR. 67, 700050 IAȘI, IS, (România) (72) DRAGOȘ GEORGE ASTANEI, STR.TRANDAFIRILOR, NR.15, SATLUNCA CETĂȚUII, COMUNA CIUREA, IAȘI, [RO] (56) D. Astanei & CO, "A New Spark Plug to Improve the Performances of Combustion Engines: Study and Analysis of Unburned Exhaust Gases", Chemistry and Plasma Processing, 2016 - <https://doi.org/10.1007/s11090-018-9903-5> D. Astanei & CO, "Evaluation of the Efficiency of a Double Spark Plug to Improve the Performances of Combustion Engines", Plasma Chemistry and Plasma Processing, 2019 - <https://doi.org/10.1007/s1090-019-1044-3> (54) **BUJIE CU DESCĂRCARE DUBLĂ**

(11) 130720 B1 (51) **H02K 1/06**^(2006.01) (21) a 2014 00230
(22) 24.03.2014 (41) 11//27/11/2015 (45) 4//30/04/2026
(73) MARIUS ARGHIRESCU, STR.MOȚOC NR.4, BL.P
56, SC.1, ET.8, AP.164, SECTOR 5, 051774
BUCUREȘTI, B, (România) (72) MARIUS
ARGHIRESCU, STR.MOȚOC NR.4, BL.P 56, SC.1,
ET.8, AP.164, SECTOR 5, 051774 BUCUREȘTI, [RO]
(56) RO 130594 A2, US 2012/0181793 (54) **GENE-
RATOR MAGNETOELECTRIC CU COROANE
MAGNETICE**

**BREVETE DE INVENȚIE
PENTRU CARE AU FOST ÎNSCRISE
ÎN REGISTRUL NAȚIONAL
MODIFICĂRI ÎN SITUAȚIA JURIDICĂ**

OFICIUL DE STAT PENTRU INVENȚII ȘI MARCHI

**DECĂDERI ALE TITULARILOR DIN DREPTURILE CONFERITE ACESTORADE BREVETUL DE INVENTIE,
PUBLICATE CONFORM ART. 40, ALIN. 3, DIN LEGEA NR. 64/1991, PRIVIND BREVETELE DE INVENȚIE,
REPUBLICATĂ ÎN MONITORUL OFICIAL, PARTEA I, NR. 613/19.08.2014**

NUME / DENUMIRE TITULAR	Nr. BI	Nr. CBI
MIHALCEA DUMITRU, CLUJ NAPOCA	135245	a 2020 00163

**CORECTURI ALE ERORILOR MATERIALE
CONȚINUTE ÎN DOCUMENTAȚIA PUBLICATĂ,
CU PRIVIRE LA B.I.**

OFICIUL DE STAT PENTRU INVENȚII I M RCI

ERATE

Număr brevet de inventie și/sau dosar	Tip docu- ment publi- cat	Tip docu- ment în urma corec- turii, cf. Instr. 63	Localizarea erorii: - pagina din descriere - coloana - rândul - cod INID	Textul inițial	Textul corect
132046	B1	B8	BOPI 10/2021, (72); pag. 1, (72)	MOSCALIUC HERMINA GABRIELA, BD. BUCUREȘTI NR.13, BL. 9G, SC. A, ET. 7, AP. 27, BUCUREȘTI, B, RO	MOSCALIUC HERMINA GABRIELA, BD. BUCUREȘTI NR.13, BL. 9G, SC. A, ET. 7, AP. 27, PLOIEȘTI, PH, RO

DIVERSE

- **LISTA AGENȚIILOR SPECIALIZATE, A CONSILIERILOR ÎN PROPRIETATE INDUSTRIALĂ ȘI A MANDATARILOR AUTORIZAȚI**
- **CENTRE REGIONALE PENTRU PROMOVAREA PROPRIETĂȚII INDUSTRIALE ÎN ROMÂNIA**
- **ANUNȚURI OFICIALE**
- **MATERIALE INFORMATIVE, DIN DOMENIUL PROPRIETĂȚII INDUSTRIALE**

ROMÂNIA
OFICIUL DE STAT PENTRU INVENȚII ȘI MĂRCI

ORDIN nr. 157

24 iulie 1997

Directorul General al Oficiului de Stat pentru Invenții și Mărci,
Având în vedere prevederile art. 14, alin. 3, din Legea 64/1991, privind brevetele de invenție, și Regula 2.5, din H.G. 152/92, referitoare la profesia de consilier în proprietate industrială, emite următorul

ORDIN:

Art. 1. Persoanele ale căror nume figurează în lista anexă la prezentul Ordin, precum și firmele specializate în proprietate industrială se înscriu în **REGISTRUL NAȚIONAL AL CONSILIERILOR ÎN PROPRIETATE INDUSTRIALĂ**, cu menționarea specializării.

Art. 2. Prezentul ordin se va publica în Buletinul Oficial de Proprietate Industrială.

Director General

AGENȚIILE SPECIALIZATE ÎN PROPRIETATE INDUSTRIALĂ

Nr.crt.	Data înființării	Nr. registru agenții	Denumirea completă a cabinetului/agenției Adresa Consilieri cu drept de practică	Domenii	Statut juridic
1	27.03.1991	001	INVENTA – AGENȚIE DE PROPRIETATE INTELLECTUALĂ SRL București, Bdul Corneliu Coposu nr. 7, bl. 104, sc. 2, ap.31, sect.3, cod 030602, Tel: 0213200285, Fax: 0213228325, E-mail: contact@inventa.ro, inventa@inventa.ro Prof. univ. dr. ing. Țurcanu Constantin, ec. Bodomoi Otilia Florentina, arh.dr.ing. Țurcanu Costin Radu, Mahulea Cornelia	Brevete Mărci Desene Topografii	SRL
2	29.05.1991	002	ENPORA BRAND MANAGEMENT SRL București, Str. George Calinescu nr.52A, ap.1, 011694, Tel: 0212300990, 0311001634, Fax: 0212302311, 0311007927, E-mail: pop@patents.ro, www.patents.ro, www.enpora.com ing. Pop Călin Radu	Brevete Mărci Desene	SRL
3	23.07.1991	003	PATENTMARK SRL București, Str. Dr. N. Turnescu nr. 2, ap.2, sector 5, cod 050467, Tel: 0213121669, Fax: 0213175801, E-mail: office@patentmark.ro, www.patentmark.ro Mohonea Liliana, Mohonea Cristian, Marinescu Ruxandra, Mohonea Ana, Mohonea Maria	Brevete Mărci Desene Topografii	SRL
4	18.12.1991	004	RODALL AGENȚIE DE PROPRIETATE INDUSTRIALĂ SRL București, Str. Polonă nr. 115, bl. 15, sc. A, ap. 19 sector 1, cod 010497, Tel: 0212108342, 0722652111, 0745153566, Fax: 0212105794, E-mail: office@rodall.ro, info@rodall.ro, www.rodall.ro Jur. Bălan Gheorghică, Pescarusu Nicoleta	Brevete Mărci Desene Topografii	SRL
5	25.08.1992	005	INTELECT SRL Oradea, Bdul Dacia nr. 48 Bl. D10, Ap.3, cod 410346, Tel: 0746835328, 0359402901, Fax: 0359810501, E-mail: info@intelect.ro, www.intelect.ro Buzlea Mircea Valentin, Buzlea Narcisa Floricica	Brevete Mărci Desene Topografii	SRL
6	04.12.1992	008	CONSTANTIN GHIȚĂ OFFICE SRL Timișoara, Str. Take Ionescu nr. 24-28 sc. B ap. 2 judetul Timiș, cod 300042, Tel/Fax: 0256435976, Tel: 0744162462, E-mail: ghita@ghitaconstantin.ro, clelia@ghitaconstantin.ro, www.ghitaconstantin.ro Pop Motogna Clelia	Mărci Desene	SRL

7	13.05.1993	010	ROMINVENT SA București, Str. Ermil Pangratti nr. 35, et. 1, sect. 1, cod 011882, Tel: 0212312515, 0212312541, Fax: 0212312550, 0212312454, E-mail: office@rominvent.ro Jur. Mocanu Ion, Ing. Cosmina Fierăscu, Ing. Spătaru Daniela, Ec. Joitoiu Andreea Simona, Bio.Enescu Miruna, jur. Markusev Denisa Mary, ec. Olteanu Camelia, ing. Petcu Costin, jur. Martinescu Alina Nicoleta, jur. Pavel Laura, Boncea Oana Laura, Dobrescu Teodora Valentina, Ing. Secăreanu Doina, Ștefan Ruxandra, Munteanu Manuela Cornelia, Preda Raluca Laura	Brevete Mărci Desene Topografii	SA
8	30.03.1995	015	CABINET M. OPROIU - CONSILIERE ÎN PROPRIETATE INTELLECTUALĂ SRL București, Str. Popa Savu, nr. 42, parter, sector 1, cod 011434, P.O.Box 2-229, Tel: 0212602833, 0212602834, E-mail: office@oproiu.ro, www.oproiu.ro Fiz. Oproiu Margareta, MBA arh.Vasilescu Raluca, jur. Sturza Ioana, ing.Ene Silvia, ing.mec. Popescu Mariana, jur. Cozorici Violeta, jur. Stănescu Andreea Cosmina, Tiu Marina Alexandra, Groza Nicoleta Simona	Brevete Mărci Desene Topografii	SRL
9	21.05.1996	017	LABIRINT AGENȚIE DE PROPRIETATE INTELLECTUALĂ Arad, Str. Coriolan Petreanu nr. 28, cod 310151 Tel/Fax: 0257255842, Tel: 0722458129, E-mail: info@labirint.ro Ing. Ivanca Maria	Brevete Mărci Desene	CI
10	1997	019	LOYAL PARTNERS - AGENȚIE DE PROPRIETATE INTELLECTUALĂ SRL Galați, Str. Col. Nicolae Holban, nr. 1B, camera 3, Tel/Fax: 0236407032, Tel: 0722744241, E-mail: office@loyalpartners.ro, www.loyalpartners.ro ing.av. Pușcașu Dan	Brevete Mărci Desene Topografii	SRL
11	10.07.1997	016	MILENIUL 3 – AGENȚIE DE PROPRIETATE INDUSTRIALĂ SRL Pașcani, Str. Moldovei nr. 10, bl. Crinul, sc. A, ap. 28, jud Iași, cod 705200, Tel/Fax: 0232719190, Tel: 0740820582 Ing.Burțilă Ioan	Brevete Mărci Desene	SRL
12	03.10.1997	021	LAZĂR ELENA CABINET DE PROPRIETATE INDUSTRIALĂ Buzău, Str.Unirii, Bl.16C,Et.3, Ap. 12, cod 120013, OP 1, CP 52, Tel/Fax: 0238724262, Tel: 0723328633, E-mail: l.e.consilier@gmail.com Lazăr Elena	Brevete Mărci Desene Topografii	CI
13	21.07.1999	028	NOWAPATENT SRL Mediaș, Str. Lotru, nr.4, bl.92, ap.1 Tel: 0269841373, 0264833273, Fax: 0269833273, E-mail: nowapatent@birotec.ro office@nowapatent.ro Danciu Ioan	Brevete Mărci Desene	SRL

14	12.11.1999	030	AGENȚIE DE CONSULTANȚĂ ÎN PROPRIETATE INTELLECTUALĂ ȘI TRANSFER DE TEHNOLOGIE "SPRÎNCEANU NICOLAE" Drobeta Turnu Severin, Str. Gheorghe Ionescu Sisești nr. 96, bl.E2, sc.1, et. 3, ap.8, cod 220212, Tel/Fax: 0352801490, Tel: 0721796318 E-mail: nicolaesprinceanu@yahoo.com Jur.ing. Nicolae Sprînceanu	Brevete Mărci Desene	CI
15	21.01.2000	031	CABINET INDIVIDUAL DE PROPRIETATE INDUSTRIALĂ IVĂNESCU GABRIEL DAN Brașov, Str. Avram Iancu, nr. 48A, sc. B, ap. 10, cod poștal 500086, Tel: 0722248415, E-mail: gdivanescu@gmail.com Ivănescu Gabriel Dan	Brevete Mărci Desene	CI
16	15.02.2000	032	ANGHEL LUMINIȚA DOINA CABINET DE PROPRIETATE INTELLECTUALĂ București, Str. Gherghitei Nr.1, Bl.94B, Sc. B, Ap.76, sector 2, Fax: 0314013777, Tel: 0723301706, E-mail: anghel2na@yahoo.com, anghel2na@gmail.com, www.avocatianghel.com Ing.av. expert judiciar Anghel Luminita Doina	Brevete Mărci Desene	CI
17	24.08.2000	033	APOSTOL SALOMIA PFA Galați, Str. Reg. 11 Siret nr. 15, bl. E4, Et.3, ap. 54, cod 800333, Tel/Fax: 0236436437, Tel: 0766765027, E-mail: saly_apostol@yahoo.com Ing.Apostol Salomia	Brevete Mărci Desene	CI
18	07.09.2000	034	AGENȚIA DE PROPRIETATE INDUSTRIALĂ - APIA SRL București, Str. Romancierilor nr. 5, bl.C14, sc.B, ap.41, sector 6, cod 061791, Tel/Fax: 0217783100, www.mark-apia.ro, E-mail: office@mark-apia.ro Visalom Monica	Mărci Desene	SRL
19	28.11.2000	039	CABINET INDIVIDUAL GREAVU DOINA MARIANA Sibiu, Str. Constantin Noica, bl. 2, ap.21, cod 550169, Tel: 0269218500, 0766489179, 0731308189, Fax: 0269212170, E-mail: aurorapca@yahoo.com, protectro@xnet.ro Ing. Greavu Doina Mariana	Brevete Mărci Desene	CI
20	08.01.2001	041	CABINET "CECIU GABRIELA" CONSULTANȚĂ ÎN DOMENIUL PROPRIETĂȚII INTELLECTUALE Timișoara, Str. Martir Leonida Banciu, nr. 6, sc. A, ap. 110, jud. Timis, cod postal 300024, Fax: 0256494846; Tel: 0745 388039, E-mail: gabrielaceciu@yahoo.com Ing.Ceciu Gabriela	Brevete Mărci Desene	CI

21	05.03.2001	045	CABINET DE MĂRCI BREVETE DESIGN BROJBOIU ADRIAN Pitești, Bdul Republicii, bl.212, sc. D, ap.11, jud.Argeș, cod 110176, Tel/Fax: 0348412529, Tel: 0745143095, E-mail: adrian_brojboiu@yahoo.com Brojboiu Dumitru Adrian Florinel	Brevete Mărci Desene	CI
22	12.04.2001	047	INTELLECTUAL PROPERTY OFFICE SRL București, Str. Alexandru Moruzzi nr. 6, bl. B6, sc. 2, ap.62, sector 3, cod 031155, Tel/Fax: 0213262388, Tel: 0745094241, E-mail: office@ipoffice.ro, natalia.todirica@ipoffice.ro Ciuda Berivoe Anca, Ciuda Berivoe Natalia	Brevete Mărci Desene	SRL
23	07.05.2001	049	ANDRA MUȘATESCU CABINET DE PROPRIETATE INDUSTRIALĂ București, Calea 13 Septembrie nr.121, bl.127, et.5, ap.21, Tel: 0722879810, E-mail: office@andramusatescu.ro, www.andramusatescu.ro Mușatescu Andra Oana	Brevete Mărci Desene Topografii	CI
24	2001	050	CABINET ACSINTE PAULA - ADRIANA București, sector 3, Calea Călărașilor, nr. 177, bl.45, et.4, ap.12, Tel: 0213234282, Fax: 0213222210, www.legalservices.ro, E-mail: paula@legalservices.ro Av. Acsinte Paula Adriana	Mărci	PF
25	31.05.2001	071	CONS INTEL BMA CABINET CONSULTANȚĂ Cart. Dorobanti, nr.2, bl. D2, at 1, ap.5,120087, C.P.8- O.P. 1 Buzau, Fax: 0238719619, Tel: 0745086588, E-mail: marius_bozio@yahoo.com Marius Bozioreanu	Brevete Mărci Desene Topografii	CI
26	21.11.2001	055	ROVALCONS SRL AGENȚIE DE PROPRIETATE INTELLECTUALĂ Câmpina, Str. Orizontului, nr.1, bl. R10, et.7, ap.27, Jud. Prahova, cod 105600, Tel/Fax: 0244371390, Tel: 0722540580, E-mail: rovalcons@xnet.ro Ioacăra Valentin	Brevete Mărci Desene	SRL
27	2001	057	CABINET N. D. GAVRIL SRL București, Str. Ștefan Negulescu nr. 6A, sector 1, Tel/Fax: 0212302882, 0213165492, Tel: 0722983520, E-mail: cabinetgavril@yahoo.com www.cabinetgavril.ro Gavril Niculina, Popescu Denisa	Brevete Mărci Desene	SRL
28	24.04.2002	087	IACOBINI&CO, CONSILIERI ÎN DREPTUL DE PROPRIETATE INDUSTRIALĂ SRL București, Calea Mosilor, nr.258, bl. 4bis, ap.22, sector 2, Tel: 0212104690, Fax: 0212104793, E-mail: asimri@yahoo.com,vladrosanu@yahoo.com Iacobini Anca Svetlana, Iacobini Mihnea Razvan	Mărci Brevete Desene Topografii	SRL

29	11.02.2003	089	RATZA ȘI RATZA SRL București, Bdul A.I. Cuza Nr. 52-54, Sect.1, cod 011053, Tel: 0212601348, Fax: 0212601349 E-mail: office@ratza-ratza.com Rață Andrei Vlad, Mărginean Dragoș, Ploscă Daniel, Vasile Bugarin Sonia Maria	Brevete Mărci Desene	SRL
30	13.02.2003	062	ECOINTELLECT CABINET INDIVIDUAL ANDRONACHE PAUL București, Aleea Compozitorilor nr.1, bl.E21, et.6, ap.35, sect 6, Tel/Fax: 0217250069, Tel: 0722741043, 0727476335, E-mail: paul_andronache@yahoo.com, andronachepaul88@gmail.com Andronache Paul	Mărci Desene Topografii Brevete	CI
31	16.05.2003	070	CABINET OANA COSTACHE București, Drumul Taberei nr.120, bl.OD1, sc.5, ap.189, sector 6, cod 061413, Tel: 0217450757, 0730557744, E-mail: oana_cocoloi@yahoo.com Oana Costache	Mărci Desene Brevete	CI
32	19.06.2003	069	RASKAI M M BREVMARC CONSULT SRL Dej, Str. Unirii, nr.3,BL. D8, ap.31, jud. Cluj, 405200, Tel/Fax: 0264211847, Tel: 0742084050, E-mail: raskaimm@yahoo.com Raskai Maria	Brevete Mărci Desene Topografii	SRL
33	25.07.2003	093	NESTOR NESTOR DICULESCU KINGSTON PETERSEN – CONSILIERE ÎN P.I. SRL București, Str. Barbu Văcărescu nr. 201, Clădirea Globalworth Tower, et. 18, birou 18-02, sector 2, Sediu secundar: Târgu Mureș, Strada Rodnei, nr. 26B, biroul 3, etaj II, Tel: 0212011200, Fax: 0212011210, E-mail: office@nnkp.ro, www.nnkp.ro Firaru Florina	Mărci Desene Brevete	SRL
34	21.08.2003	094	N.P.C. SRL Brașov, Str. Alexandru cel Bun, nr.13, bl.E28, ap.7 cod 500025, OP 1 – CP 298, Tel: 0744520357, E-mail: totu@unitbv.ro Toțu Ioan	Mărci Desene Topografii	SRL
35	22.10.2003	072	CABINET INDIVIDUAL NEGOMIREANU LIVIA Jud. Ilfov, sat Corbeanca, com. Corbeanca, șos. Unirii, nr. 297 D, Tel: 0722444719, E-mail: office@cabinetnegomireanu.ro Negomireanu Livia	Mărci Desene	CI
36	30.10.2003	073	CABINET DE PROPRIETATE INDUSTRIALĂ VIȘOIU LILIAN CĂTĂLIN București, sector 4, Str. Radu Vodă, nr. 20, et. 2, ap. 8, Tel: 0744480657, E-mail: visoiucatalin@yahoo.com Vișoiu Lilian Cătălin	Brevete Mărci Desene Topografii	CI

37	12.12.2003	096	EDIPLAST SRL Tg. Mureș, Str. Măgurei nr.25, ap.2, Tel/Fax: 0265263775, Tel: 0744394036, E-mail: themannextdoor2007@yahoo.com Vasilache Virgilius	Mărci Desene Brevete	SRL
38	22.12.2003	097	SC PETOSEVIC SRL București, Str. Dionisie Lupu nr.54, etaj 2, sector 1, Tel: 0213057996, 0723522698, Fax: 0213145481, www.petosevic.com, E-mail: aura.campeanu@petosevic.com Campeanu Ioana Aura, Sârghi Roxana, Viciu Monica Ștefania	Brevete Mărci Desene	SRL
39	9.02.2004	098	CABINET ANI FUCIU SRL Com.Snagov, Bloc P53, sc.A, ap.1, jud.Ifov, Tel: 0213106399, 0744370196, Fax: 0213106398, E-mail: ani.fuciu@consilier-marci.ro Fuciu Anișoara	Mărci Desene	SRL
40	22.02.2004	082	CABINET DE PROPRIETATE INDUSTRIALĂ CIUPAN CORNEL Cluj Napoca, Str. Mestecenilor nr.6, bl.9E, ap.2, Tel: 0264524425, 0264415051, Fax: 0264415054, E-mail: cornel.ciupan@muri.utcluj.ro Ciupan Cornel	Brevete Mărci Desene	CI
41	01.06.2004	102	LUTARIS PROT SRL Timisoara, 300426, Str. Ana Ipatescu nr.45, Tel/Fax: 0256489301, Tel: 0742143718, 0723319154, E-mail: qualitarium@qualitarium.ro Tărăbîc Lucian	Brevete Mărci Desene	SRL
42	17.06.2004	108	WEIZMANN ARIANA & PARTNERS AGENȚIE DE PROPRIETATE INTELLECTUALĂ SRL București, Vivando Building, birourile 14-15, Str. 11 iunie, nr. 51, Tel: 0730555743, 0723496245, Tel/Fax: 0213359000, E-mail: office@weizmann.eu, www.weizmann.eu Marcean Ana Maria, Cosma Alina	Mărci Desene	SRL
43	14.07.2004	107	ARIANA AGENȚIE DE PROPRIETATE INDUSTRIALĂ SRL Timisoara, Calea Aradului, nr.33, ap.7, E-mail: c_popescu2000@yahoo.com Orgovici Codruta Octavia	Mărci Desene	SRL
44	27.01.2005	111	CABINET INDIVIDUAL – NIȚU ION Constanta, Str. Dezrobirii nr.110, bl. IS8, sc.A, ap.1, Tel: 0241512608, 0723317298 Nitu Ion	Mărci Desene Brevete	CI

45	27.01.2005	112	CABINET VELICA – AGENȚIE DE PROPRIETATE INDUSTRIALĂ București, Str. Brutus M.I., nr.13, ap.3, cod 050124, Tel/ Fax: 0213357463, Tel: 0722645283, www.velica.ro, E-mail: office@velica.ro Velica Ion Gabriel	Mărci Desene	CI
46	22.12.2004	116	INVEL – AGENȚIE DE PROPRIETATE INDUSTRIALĂ SRL București, Str. Ion Ghica nr.3, ap.20, Tel: 0723205048, 0788885352, E-mail: invel_agency@yahoo.com, marian.nicolae.velcea@gmail.com, www.invel.ro Velcea Marian	Brevete Mărci Desene Topografii	SRL
47	06.01.2005	118	EURORESSOURCES SRL Medias, Str. Ion Creangă, nr.4, ap.6, Tel: 0269843504, Fax: 0269824812 Fulea Maria	Brevete Mărci Desene	SRL
48	27.04.2005	117	CABINET PROPRIETATE INDUSTRIALĂ ALPER RAMAZAN Constanța, Str. Ștefan cel Mare nr.57, bl.M17, sc.B, ap.17, cod 900683, Tel: 0341410937, 0722704363, Fax: 0241635547, E-mail: alperramazan@gmail.com, zonguldakro@yahoo.com Alper Ramazan	Mărci	CI
49	30.06.2005	124	CABINET DE PROPRIETATE INDUSTRIALĂ SAVU MARIANA București, Str. Paul Greceanu nr.9, bl.20A, ap.26, Tel/ Fax: 0212120651, E-mail: liliana.savu@credidam.ro, www.lilianasavu.ro Savu Mariana	Mărci Desene	CI
50	04.11.2005	133	FRISCH & PARTNERS SRL București, Bdul Carol I, nr.54, sc. B, ap.5, sector 2, Tel: 0213101165, 0722212480, Fax: 0213130130, E-mail: office@frisch.ro, crina.frisch@frisch.ro Crina Nicoleta Frisch, Blăgoi Alexandru Daniel	Mărci Desene Brevete	SRL
51	31.10.2005	128	CABINET PROPRIETATE INDUSTRIALĂ ARINOVA Arad, 310151, Str. Coriolan Petreanu, nr.28, Tel/Fax: 0257/255842, Tel: 0744246562, 0722458129, E-mail: ivanca@arinova.ro Ivanca Gavril	Mărci Desene Brevete	CI
52	05.01.2006	136	TUCA ZBARCEA & ASOCIAȚII I.P. SRL București, Str. Nicolae Titulescu nr. 4-8, etaj 8, biroul 1, clădirea America House Tel: 0212048890, E-mail: ciprian.dragomir@tuca.ro Dragomir Ciprian Dumitru	Mărci	SRL

53	14.02.2006	137	M.D.P. RIGHTS AGENCY SRL Brasov, Str. Lunga nr.270, cod postal 500450, Tel: 0268440100, 0268440313, 0744355100, Fax: 0268440221, E-mail: camelia.cosescu@gmail.com www.mdp-rights-agency.ro Cosescu Camelia	Brevete Mărci Desene Topografii	SRL
54	30.03.2006	141	INNOVIS INTELLECTUAL PROPERTY Bucuresti, Calea Rahovei, nr.217, bl.12, ap.60, sector 5, Tel: 0741572398, E-mail: office@innovis.ro Dumitrescu Oana Irina	Mărci Desene	CI
55	30.03.2006	142	CABINET INDIVIDUAL PROPRIETATE INDUSTRIALĂ ALECU BOGDAN Bacau, Str. Lucretiu Patrascanu nr.2, sc.B, ap.2, Tel/Fax: 0334407577, Tel: 0740274741, E-mail: office@marcidesene.ro, www.marcidesene.ro Alecu Florin Bogdan	Mărci Desene	CI
56	07.04.2006	152	ACTA MARQUE AGENȚIE DE PROPRIETATE INTELLECTUALĂ SRL Cluj Napoca, Str. Eugen Brote, nr. 8, Tel: 0730909831, 0722470886, Tel/Fax: 0364411414, E-mail: actamarque@yahoo.com, office@actamarque.ro Ciurea Delia, Codrean Bogdana Mariana	Mărci	SRL
57	20.06.2006	149	INTELLEMMI CONSULT SRL Tg. Mureș, Str. Sârguinței nr.39, ap.12, cod poștal 540543, Fax: 0365401839, Tel: 0745303867, E-mail: cojocnean_maria@yahoo.com; intellemmi@gmail.com Cojocnean Maria Rodica	Brevete Mărci Desene	SRL
58	20.06.2006	167	INTELLEXIS SRL București, Str. Cutitul de Argint, nr. 68, etaj 2, ap. 4, Tel: 0213103332, 0723300147, Fax: 0213103042, E-mail: contact@intellexis.ro mat. Benga Bogdan Florin	Mărci Desene Brevete	SRL
59	11.09.2006	150	CABINET INDIVIDUAL VALENTINA ȘANTA Tg.Mureș, Str. Koos Ferencz nr.21, bl.21, ap.44, Tel: 0740028967, Fax: 0365815201, E-mail: valentina.santa@gedeon-richter.ro, santa_valentina2002@yahoo.com Santa Valentina	Mărci Desene Brevete	CI
60	18.10.2006	153	CABINET INDIVIDUAL NIȚĂ FLORINA Râmnicu Vâlcea, Str. Rapsodiei nr. 13, bl D2, ap. 8, Tel: 0746192874, E-mail: florincn@yahoo.com Niță Florina	Brevete Mărci Desene	CI
61	20.10.2006	154	CABINET INDIVIDUAL ROS VIOREL București, Bdul Mircea Vodă, nr. 35, bl. M27, sc.A, ap. 16- 18, Tel: 0213211234, Fax: 0213211253, E-mail: viorelros@asdpi.ro Ros Viorel	Brevete Mărci Desene Topografii	CI

62	26.10.2006	155	CABINET DE PROPRIETATE INTELECTUALĂ MIHAELA TUDORACHE București, sector 2, str. Tudor Arghezi, nr. 8-10, clădirea Unimed, etaj 1, birou F120, Tel: 0723931648, 0213272480, Fax: 0311006271, E-mail: office@tudorache.net, www.tudorache.net Tudorache Mihaela	Mărci	CI
63	01.11.2006	159	OPREA I. PATRICIA DIANA – CABINET INDIVIDUAL MĂRCI DE PRODUSE ȘI SERVICII, DESENE ȘI MODELE INDUSTRIALE Cluj Napoca, Str. Dimitrie Gusti, nr. 4-6, ap. 3A, Tel: 0264565885, 0724323761, E-mail: patriciaoprea.cabinet.ip@gmail.com Oprea Patricia Diana	Mărci Desene	CI
64	08.12.2006	160	NOMENIUS SRL București, Str. G.M. Zamfirescu, nr. 46, bl. 22A, ap.11 Punct de lucru: București, Str. Aleksandr Sergheevici Puskin, nr.8, sector 1, Tel: 0314315402, Fax: 0318149621, E-mail: elena.grecu@nomenius.ro, www.nomenius.ro Grecu Elena	Brevete Mărci Desene	SRL
65	28.02.2007	169	TURTOI INTELECTUAL PROPERTY FIRM SRL București, sector 3, Str. Nerva Traian, nr. 3, spațiul 13, etaj 8, Tel: 0722390388, Tel/Fax: 0213135120, E-mail: office@turtoi.ro, www.turtoi.ro Turtoi Raducu	Mărci Desene	SRL
66	15.02.2007	176	BRAND LEADER SRL Brasov, Str. Constantin Lacea, nr.12-14, biroul 2, Tel: 0723474183, E-mail: office@brandleader.ro Costache Demes Anna Nicoleta	Mărci	SRL
67	05.03.2007	163	CABINET PROPRIETATE INDUSTRIALĂ C.I. COLAN București, Str. Mihai Eminescu nr.128-130, ap.17, sector 2, Tel: 0216190308, Fax: 0216190309, E-mail: ionut.colan@cbea.ro Colan Cristian Ionut	Mărci Desene	CI
68	05.03.2007	164	CABINET INDIVIDUAL NEACȘU CARMEN AUGUSTINA Baia Mare, Str. Rozelor, nr.12/3, Tel: 0727318168, E-mail: carmen@bic.cdimm.org Neacșu Carmen Augustina	Brevete Mărci Desene	CI
69	05.03.2007	168	CABINET PROPRIETATE INDUSTRIALĂ IOANA MANEA București, Str. Murgeni, nr. 14, bl. L26, sc. 1, ap. 4, sector 3, Tel: 0744665760, E-mail: ioanamanea@gmail.com Manea Ioana	Mărci Desene	CI

70	06.02.2007	175	MUȘAT ȘI ASOCIAȚII – INTELLECTUAL PROPERTY SRL București, Bdul Aviatorilor nr.43, etaj 4, camera 4, Tel: 0212025900, Fax: 0212233957, E-mail: anca.but@musat.ro Buta Anca	Brevete Mărci Desene	SRL
71	30.03.2007	173	CABINET PROPRIETATE INDUSTRIALĂ CIPRIAN MACOVEI București, Str. Popa Tatu nr.15, sector 1, Tel: 0723638775, E-mail: mmacovei@stalfort.ro Macovei Ciprian Mihail	Mărci	CI
72	16.07.2007	182	PRI INTELLECTUAL PROPERTY SRL București, Str. Răspântiilor nr.37, ap.2, 020547, Tel: 0728997303, Fax: 0318169 608 E-mail: ana.dan.pi@gmail.com P.A.lic.Dan Ana Nicolina	Mărci	SRL
73	07.08.2007	177	CABINET INDIVIDUAL DE PROPRIETATE INDUSTRIALĂ ADRIANA DOICIU București, str. Italiană, nr.10, parter, ap.1, Tel: 0722621926, Fax: 031027304, Email: apazanta@gmail.com Doiciu Adriana	Mărci	CI
74	07.08.2007	178	CABINET INDIVIDUAL SONIA FLOREA – CONSILIERE P.I. București, Calea Moșilor nr.207, bl. 15, ap.5, Tel: 0212103215, Fax: 0212100449, E-mail: sonia.florea@avfloreaagheorghe.ro Florea Sonia	Mărci Desene Brevete	CI
75	01.10.2007	184	CABINET INDIVIDUAL PROPRIETATE INDUSTRIALĂ ADRIAN TOMESCU București, Str. Poet Vasile Carlova nr.2, bl. A7 bis, ap.74, Tel: 0212224422, 0213217070, Fax: 021222626, E-mail: atomescu@buzescu.com, amtomescu@yahoo.com Tomescu Adrian	Mărci	CI
76	10.10.2007	043	FÂNTÂNĂ RAUL SORIN & ASOCIAȚII SRL Brașov, Str. Zizinului, nr. 84, sc. B, ap. 14, Tel/Fax: 0268543657, Tel: 0745361270, E-mail: raul_fantana@yahoo.com, www.inventii-marci.ro Fântână Raul Sorin	Mărci Desene Brevete	SRL
77	28.02.2008	246	DILIGENS INTELLECTUAL PROPERTY SRL București, Bdul Libertății nr. 22, bl. 102, sc. 3, etaj 6, ap. 55, sector 5, Tel/Fax: 0213350718, Tel: 0723276056, E-mail: office@diligens.ro, www.diligens.ro Năstase Cristian, Năstase Mirela Bianca	Brevete Mărci Desene	SRL

78	07.03.2008	190	CABINET MARILENA COMANESCU București, Bdul Ion Ionescu de la Brad, nr.65, ap.5, Tel: 0722259260, E-mail: office@cimo.ro, marilena.comanescu@cimo.ro Comănescu Marilena	Brevete Mărci Desene Topografii	CI
79	28.03.2008	192	CABINET P.I. MÎNDÎCANU EMIL București, sector 4, Str. Valerian Prescurea nr. 27-29, Tel: 0723820750, E-mail: mindicanu@yahoo.com Mîndîcanu Emil	Mărci	CI
80	02.06.2008	193	CABINET INDIVIDUAL LTJ TRADEMARK București, Str. Col. Corneliu Popeia, nr. 36, sector 5, Tel: 0722551203, Tel/Fax: 0213358288, E-mail: cristina.jianu@ltj.ro Ticu Jianu Cristina	Mărci Desene	CI
81	01.08.2008	195	TUDOR DANIELA – PERSOANA FIZICĂ AUTORIZATĂ București, Str. Baba Novac nr.11, bl. G17, ap.51, cod postal 031623, Tel/Fax: 040213240412, Tel: 0749218326, E-mail: consultanta@tudordaniela.ro Tudor Daniela	Brevete Mărci Desene	CI
82	24.10.2008	205	ROMARK INTELLECTUAL PROPERTY SRL București, Șos. Mihai Bravu nr. 27A, C1, etaj 3, ap. 36, camera 1, Tel: 0314251724, 0724755705, Fax: 0314380223, E-mail: office@romarkip.ro Manea Marcela Elena	Mărci Desene	SRL
83	03.02.2009	209	CABINET INDIVIDUAL DE PROPRIETATE INDUSTRIALĂ MIHAELA CRACEA Buftea, Bdul Mihai Eminescu, nr.6, bl.R5, sc.B, ap.15, jud. Ilfov, Tel: 0724397849, E-mail: m.cracea@llegalproof.com Cracea Mihaela	Mărci	CI
84	14.05.2009	214	ANACOR – CABINET DE PROPRIETATE INDUSTRIALĂ București, Aleea Izvorul Crisului nr. 1, bl. D16, sc. A, ap. 2, Tel: 0726475018, E-mail: anacor.cpi@gmail.com Endes Corina	Brevete Mărci Desene	CI
85	14.05.2009	216	CABINET DE PROPRIETATE INDUSTRIALĂ PRISTAVU Jud. Neamț, comuna Pângăreți, sat Poiana, Str. Poienii, nr. 100, Tel: 0745535936, E-mail: cabinetpristavu@gmail.com, office@cabinetpristavu.ro, www.cabinetpristavu.ro Pristavu Gheorghe	Brevete Mărci Desene	CI
86	27.08.2009	221	ALEXANDER POPA București, Str. Bibescu Vodă, nr. 2, bl. P5, sc. 2, ap. 25, Tel: 0744540300 Popa Alexander	Brevete Mărci	CI

87	27.08.2009	222	CABINET PROPRIETATE INDUSTRIALĂ CLAUDIA MONICA FRISCH București, Șos.Pantelimon nr.243, bl.52, ap.18, Tel/Fax: 0212554095, Tel: 0722450955, E-mail: office@inregistrezmarca.ro, claudiamonicafrisch@yahoo.com, www.marciadevarate.ro, www.inregistrezmarca.ro Frisch Claudia Monica	Mărci Desene	CI
88	29.09.2009	225	CABINET INDIVIDUAL PROPRIETATE INDUSTRIALĂ PĂUNET ALEXANDRINA Iasi, Spl. Bahlui, nr.29, bl. B5, sc.A, ap.7, Tel: 0726737527 Paunet Alexandrina	Brevete Mărci Desene	CI
89	09.10.2009	228	COSMOVICI ȘI ASOCIAȚII SRL București, Str. Povernei, nr. 7, et. 2, ap. 6, sector 1, OP 22 – CP 190, www.cosmovici-ip.com, E-mail: office@cosmovici-ip.com Cosmovici Paul	Brevete Mărci Desene	SRL
90	29.10.2009	226	CABINET DE PROPRIETATE INDUSTRIALĂ SIMONA JEFLEA Sibiu, Calea Dumbrăvii, nr. 139/2, Tel: 0743013532, Fax: 0269446572, E-mail: simonajeflea@yahoo.com, www.simonajeflea.ro Jeflea Simona	Mărci Desene	CI
91	20.11.2009	234	DENNEMEYER & ASSOCIATES SRL Brasov, Str. Turnului, nr. 5, Coresi Business Park, clădirea N2, et. 2, Tel: 0368403661, Fax: 0268706010, E-mail: cklamp@@denneymeyer.com, www.denneymeyer-law.com ing. Berde Sofia, Judele Raluca Anita, Crișan Ioana, Gheorghiu Anca, Sărău Sândica, Stana Cosmin Alexandru, Stana Răzvan Gheorghe, Suci Laura, Truța Ioan Adrian, Vizitiu Paula Cristina, Dumitru Diana Mariana, Balla Bianca Beatrice, Balla Otto Norbert, Bogdan Elena Andreea, Carp Lucia Raluca, Chiriac Gheorghită, Dragomir Ramona Georgiana, Dumitru Andreea Diana, Fuciu Lavinia Ioana, Iordache Ramona Cătălina, Leonte Lorina Maria, Picu Turbatu Irina Gabriela, Prodan Alexandru, Radu Sorina, Șlai Teodora Delia, Șovu Ștefan Dragoș, Todirică Petru Alin, Bălhăceanu Ioana, Barbu Adelina, Sima Mădălina, Corochii Dragoș, Vlaicu Alexandra Flavia	Brevete Mărci Desene	SRL
92	22.12.2009	231	CABINET DE PROPRIETATE INDUSTRIALĂ CRISTIAN MARIUS ENACHE București, Str. Dr. Nicolae Turnescu nr. 6, ap. 2, Tel: 0213129948, 0722644152, Fax: 0213129948 Enache Marius Cristian	Brevete Mărci Desene	CI

93	30.03.2010	235	LAURA DAN CABINET DE PROPRIETATE INTELECTUALĂ București, sector 2, Str. Dinu Vintilă, nr. 6B, bl.3, sc.K, ap.2, Tel: 0726282708, E-mail: office@totuldespremarci.ro Dan Marilena Laura	Mărci Desene	CI
94	09.04.2010	237	CABINET PROPRIETATE INDUSTRIALĂ ILIE CIMPOIERU București, Str. Baltagului, nr. 5, bl. V81, sc.1, ap. 24, Tel: 0311060039, 0722444580, E-mail: ilie_cimpoieru@yahoo.com Cimpoieru Ilie	Mărci	CI
95	04.06.2010	238	CABINET INDIVIDUAL PROPRIETATE INDUSTRIALĂ PUȘCAȘU DENISA București, Str. Raul Doamnei nr.5, bl.C4, sc.E, ap.199, Tel: 0740111620, 0213236050, Fax: 0213636051, E-mail: puscasu.denisa@yahoo.com, denisa.puscasu@gmail.com Pușcașu Denisa	Mărci	CI
96	23.07.2010	242	CABINET INDIVIDUAL PAUL GEORGE BUTA București, Bdul Mircea Voda, nr. 35, bl. M27, ap. 17, Tel: 0213211234, Fax: 0213211253, E-mail: paul.but@asdpi.ro Buta Paul George	Brevete Mărci Desene Topografii	CI
97	07.09.2010	243	MARK TO MARK INTELLECTUAL PROPERTY OFFICE SRL Jud. Argeș, Curtea de Argeș, Bd Basarabilor, bl. C1, sc. A, et. 1, ap. 11, Tel: 0745120402, E-mail: magda.bolintineanu@marktmark.com Bolintineanu Magdalena Gabriela	Mărci Desene	SRL
98	10.11.2010	244	CABINET PROPRIETATE INDUSTRIALĂ TUDOR ICLANZAN Timisoara, Piața Victoriei nr.5, sc. D, ap.2, Tel: 0256403615, 0744647875, E-mail: tudor.iclanzan@yahoo.fr, www.iclanzan.ro Iclanzan Tudor	Brevete Mărci Desene	CI
99	10.11.2010	245	CABINET INDIVIDUAL FERARU CLAUDIU București, Str. Crișana, nr.3, et.2, ap.3, Tel: 0722653084, E-mail: office@ropatent.com, www.ropatent.com Feraru Claudiu	Brevete Mărci Desene	CI
100	06.06.2011	249	CABINET INDIVIDUAL DE PROPRIETATE INDUSTRIALĂ ENESCU GABRIELA București, Str. Frunte lata nr.7, bl. P14A, ap.3, Tel: 0314329735, 0745637457, Fax: 0314329736, E-mail: g_enescu@yahoo.com Enescu Gabriela	Brevete Mărci Desene	CI

101	02.08.2011	251	CABINET BANYAI ROXANA NICOLETA – CONSILIERE ÎN PROPRIETATE INDUSTRIALĂ București, Str. Fabrica de Cărămidă nr. 55, Tel: 0212322624, 0727080852, E-mail: roxanaf15@yahoo.com Banyai Roxana Nicoleta	Brevete Mărci Desene	CI
102	10.08.2011	254	DRAKOPOULOS IP SRL București, sector 2, Str. Gral. David Praporgescu nr.7, Tel: 0213000154, Fax: 0213183143, Gorun Laurentiu Nicusor	Mărci	SRL
103	10.10.2011	256	CABINET DE PROPRIETATE INDUSTRIALĂ CIUPAN EMILIA Cluj Napoca, Str. Mestecenilor nr. 6, Tel: 0745360723, 0364144586, E-mail: emilia.ciupan@mis.utcluj.ro Ciupan Emilia	Brevete Mărci	CI
104	28.10.2011	267	CABINET ENPORA INTELLECTUAL PROPERTY SRL București, Str. George Călinescu, nr. 52A, parter, ap. 1, cod poștal 011694, Tel: 0212300990, Fax: 0212302311, E-mail: pop@patents.ro, www.patents.ro, www.enpora.com Anghelescu Nicoleta Aurica, Țambrea Oana	Brevete Mărci Desene Topografii	SRL
105	09.12.2011	257	CABINET INDIVIDUAL ALEXANDRU HARSANY Jud. Ilfov, Corbeanca, Sat Ostratu, Cartierul Paradisul Verde, Str. Romanitei nr. 6, etaj 1, Tel: 0722203934 Harsany Alexandru	Mărci Desene	CI
106	20.03.2012	261	CABINET DOINA ȚULUCA București, Bdul Lacul tei 56, bl. 19, ap. 52, sector 2, Tel: 0752211769, Fax: 0318037805, E-mail: dtuluca@doinatuluca.ro Ing. Tuluca Doina	Brevete Mărci Desene Topografii	CI
107	02.04.2012	262	CABINET MIIASIEN INNOVATIONS Baia Mare, Str. Calea Traian nr. 4A/44, Fax: 0362401680, Tel: 0742617423, E-mail: fidelia@midiasen.axoniq.com Alexan Carmen Fidelia	Brevete Mărci Desene	CI
108	02.04.2012	264	CABINET PROPRIETATE INDUSTRIALA IACOB DRAGOȘ Falticeni, Str. 2 Graniceri, bl. 22, sc. A, ap. 6, Tel: 0722600200, E-mail: iacob@leroylaw.ro Iacob Dragoș	Mărci	CI
109	30.05.2014	266	VOX LEGIS CONSULT SRL București, Calea Vitan nr. 106, bl. V40, ap. 69, Fax: 0355818940, Tel: 0374075555, 0722281781, 0774040919, E-mail: ana.iacob@voxlegis.ro, web: www.voxlegis.ro Iacob Ana-Maria	Brevete Mărci Desene	SRL

110	10.09.2012	268	ROMPATENT DESIGN SRL București, Str. Țepeș Vodă, nr. 130, et. 1, ap. C1, Tel/Fax: 0314148320, Tel: 0722408875, 0753982625, E-mail: office@patentdesign.ro, www.patentdesign.ro Borlan Radu	Brevete Mărci Desene	SRL
111	18.10.2012	269	CABINET PROPRIETATE INDUSTRIALĂ MARIUS MOCOFANESCU București, Aleea Privighetorilor nr. 87, Tel: 0727978449, Tel/Fax: 0212643900, E-mail: office@consilieredemarca.ro, www.consilieredemarca.ro Mocofanescu Marius	Brevete Mărci Desene	CI
112	18.10.2012	270	IP BOUTIQUE – CABINET P.I. CLAUDIA JELEA București, sector 6, Str. Cetatea de baltă, nr.4, bl. M23A, sc.1, ap.66, Tel: 0744607402, E-mail: claudia.jelea@ipboutique.ro Jelea Gabriela Claudia	Mărci Desene	CI
113	03.12.2012	272	BONA FIDE CABINET DE PROPRIETATE INDUSTRIALĂ VERONICA FLOROIU București, Calea Rahovei nr. 303, bl. 66, sc. 2, ap. 59, Tel/Fax: 0314369605, Tel: 0722462432, E-mail: veronica.floroiu@gmail.com, www.cabinet-bonafide.ro Floroiu Veronica	Brevete Mărci Desene	CI
114	03.12.2012	273	ELENA STOICA CABINET INDIVIDUAL DE PROPRIETATE INDUSTRIALĂ București, Str. Gheorghe Stefan, nr. 32, sector 1, Tel: 0212694053, 0745029987, E-mail: elena.sstoica@gmail.com Stoica Elena	Brevete Mărci Desene	CI
115	19.12.2012	274	CABINET INDIVIDUAL DE PROPRIETATE INDUSTRIALĂ DUMITRU DOBREV București, Str. Viorele, nr. 4, bl. 22, ap. 101, Tel: 0744199499, Fax: 0318058696 Dobrev Dumitru	Brevete Mărci Desene	SRL
116	01.01.2013	275	SOCIETATE CIVILĂ PROFESIONALĂ DE PROPRIETATE INDUSTRIALĂ MILCEV BURBEA București, Bdul Octavian Goga nr.23, bl. M106, sc.4, ap. 117, Sediul secundar: București, Str. Doctor Staicovici, nr.14, et.1, ap.1, sector 5, E-mail: iulia.burbea@milcevburbea.ro, gabriela.milcev@milcevburbea.ro, Tel: 0722249961, 0726375412 Milcev Gabriela, Burbea Milesco Iulia Adriana	Brevete Mărci Desene Topografii	SCP
117	16.01.2013	276	MDA INTELLECTUAL PROPERTY SRL București, Str. Caraiman, nr. 73, sector 1, Tel: 0722238608, E-mail: ana@kusak.ro Kusak Ana Maria	Mărci	SRL

118	11.03.2013	277	CABINET INDIVIDUAL AUTORIZAT IRIMIA MAGDALENA DANIELA - LEGAL2M București, Bdul Mircea Vodă, nr.24, etaj 4, Tel: 0728818880, E-mail: magda.popescu@legal2m.com Irimia Magdalena Daniela	Mărci Desene Brevete	CI
119	11.03.2013	278	CABINET INDIVIDUAL AUTORIZAT MIHAELA GAVENEA București, Str. Poet Panait Cerna, nr. 10, bl. M43, ap. 31, Tel/Fax: 0213528938, Tel: 0728836880, E-mail: mihaela.gavenea@lawyermg.ro Gavenea Mihaela	Mărci Desene	CI
120	03.07.2013	280	M.L. CONSULTING FOR TOMORROW SRL E-mail: monica.lupascu@cyberlaw.ro Lupașcu Monica	Mărci	SRL
121	05.08.2013	281	CABINET INDIVIDUAL AUTORIZAT LADANYI CONSILIER ÎN PROPRIETATE INDUSTRIALĂ Alba Iulia, Str. Traian, nr. 29E, Tel: 0358105533, 0726734994, E-mail: avocat@ladanyi.ro, http://ladanyi.ro Ladanyi Arpad Csaba	Mărci	CI
122	05.09.2013	287	APPELLO BRANDS SRL Sibiu, Str. Soimului, nr. 18, sc. A, et. 5, ap. M6, Tel: 0752288833, E-mail: office@appello.ro Gantă Camelia Geta	Mărci Desene Brevete	SRL
123	19.01.2017	289	RDA IP SRL București, Str. Popa Tatu, nr. 49, Tel: 0724175638, Email: vlad.stanese@razvandinca-legal.ro Stănese Vlad Aurel	Mărci Desene	SRL
124	27.01.2014	293	ZMP INTELLECTUAL PROPERTY SRL București, sector 2, Str. C.A. Rosetti, nr.17, etaj 3, biroul 306, Tel: 0215270651, E-mail: moninovac@yahoo.com, admin@zm-p.com Novac Monica, jur. ing. Stănculescu Anca Elena Florica, Gheorghe Brătilă Cristina, Constantinescu Luminița Adela	Mărci Brevete Desene	SRL
125	09.04.2014	292	CLİPEO INTELLECTUAL PROPERTY OFFICE București, Str. Peșcărușului, nr. 12, bl. D6, ap. 29, Tel: 0212757473, 0724278986, E-mail: isabela.burdusel@gmail.com Burdusel Isabela	Mărci	CI
126	06.05.2014	294	BRAND PROTECT SRL Mogoșoaia, Str. Nichita Stănescu, nr.76A, camera 6, vila K7, etaj 1, jud. Ilfov, Tel: 0745752251, E-mail: brand.roprotect@gmail.com Mihai Diana Viorica	Brevete Mărci Desene	SRL

127	30.06.2014	297	HERAN MĂRCI SRL Bacău, Str. Violetelor, bl. 11, sc. A, ap. 13, Tel: 0234534329, 0723738136, Fax: 0234543130, E-mail: hergheaa@yahoo.com , heran_consulting@yahoo.com Crăciun Anca Ștefania	Mărci	SRL
128	24.11.2014	314	TEODORU I.P. SRL București, Str. Nerva Traian, nr. 12, bl. M37, scara 1, ap.1 Teodoru Emanuel	Brevete Mărci Desene	SRL
129	15.01.2015	300	CABINET INDIVIDUAL DE PROPRIETATE INDUSTRIALĂ CRISTINA CONSTANTINESCU PI București, Str. G. Garibaldi, nr. 4, ap. 60, Tel: 0722245690, E-mail: c.constantinescu@rokos.com Constantinescu Cristina	Mărci	CI
130	15.01.2015	301	CABINET INDIVIDUAL DE PROPRIETATE INTELLECTUALĂ IRINA ALBUȘEL București, sector 1, Str. Tudor Vianu, nr. 25-27, etaj 1, ap. 3, Tel: 0758222202, E-mail: irinaalbusel@gmail.com Albușel Irina	Mărci	CI
131	03.02.2015	302	TRADE MARK AGENCY SRL București, sector 4, Șos. Vitan Bârzești, nr. 7D-7E, corp B, etaj 12, ap. 1209, Tel: 0723691135, E-mail: alina.ioana@conceptbi.ro Ioana Alina, Stan Iulia	Mărci	SRL
132	02.03.2015	303	CABINET INDIVIDUAL – CONSILIER PROPRIETATE INTELLECTUALĂ LUISA MENDEZ-GUZMAN București, Bd. Timișoara nr. 17B, bl. 106B, sc. A, ap. 13, Tel: 0723604704, Email: av.luisa.mendez@gmail.com Mendez Guzman Luisa Andreea	Brevete Mărci	CI
133	04.04.2019	304	LUPȘA ȘI ASOCIAȚII SRL București, Calea 13 septembrie, nr. 90, etaj 1, birou 1.02, camera 2, Tel: 074422833, E-mail: ionut.lupsa@gmail.com, office@lupsa.ro Lupșa Ionuț, Rădulescu Valentina	Brevete Mărci Desene	SRL
134	14.05.2015	307	STRENC SOLUTIONS FOR INNOVATION SRL București, sector 6, Str. Lujerului nr. 6, bloc 100, sc. B, etaj 3, ap. 56, Tel: 0722227648, www.strenc-innovation.ro E-mail: alstren@gmail.com, office@strenc-innovation.ro Ștrenc Alexandru Cristian	Brevete Mărci Desene	SRL
135	17.06.2015	308	IRARDI CONSULTING SRL București, OP 53, CP 17, cod postal 040203, www.oviduidinescu.com, Tel: 0722218187, E-mail: contact.ovidiu.dinescu@gmail.com Dinescu Ovidiu Manoel	Brevete Mărci Desene	SRL

136	09.09.2015	310	AGENȚIA DE PROPRIETATE INDUSTRIALĂ TAS SRL Cluj Napoca, str. Mihai Veliciu nr. 21, ap. 2, Tel: 0745160163, Fax: 0264431159, E-mail: office@agentiatas.ro Țimonea Adina-Silviana	Mărci Desene	SRL
137	06.07.2016	316	ROMPATENT CONSULTING SRL București, Calea Moșilor nr. 59, etaj 4, tel: 0741018181, E-mail: office@ibrandidity.ro Betelie Mihai	Mărci	SRL
138	21.07.2016	317	ALACARTE IP SRL București, sector 3, Aleea Fetești nr. 11, bl. F1, sc. C, ap. 26, Tel: 0734244853, E-mail: office@alacarteip.ro Ardeleanu Eugen, Ardeleanu Raluca	Mărci Desene Brevete	SRL
139	29.09.2016	318	BRAND EXPERT IP AGENCY București, sector 1, Str. Aron Cotrus, nr. 51A, corp A, scara 1, etaj 4, ap. 18, Tel: 0726718638, E-mail: cristina.cirstea@brandexpertip.ro Cîrstea Cristina	Mărci Desene	SRL
140	13.12.2016	320	CABINET INDIVIDUAL DONȚU & PROPRIETATE INDUSTRIALĂ Suceava, Str. Curtea Domnească, nr. 5, bl. 14, sc. D, ap. 2, Tel: 0742108100, E-mail: ovidiudontu1998@gmail.com Donțu Ovidiu Liviu	Mărci Desene Brevete	CI
141	07.03.2017	322	DELIA BELCIU CABINET DE PROPRIETATE INTELLECTUALĂ București, Str. Ardeleni, nr. 1, bl. 39A, sc.1, ap. 21, Tel: 0743023286, 0314382764, Fax: 0314382765, E-mail: delia.belciu@db-law.ro, website: www.db-law.ro Belciu Delia	Mărci Desene Brevete	CI
142	21.03.2017	323	CABINET INDIVIDUAL DE PROPRIETATE INDUSTRIALĂ G. STRECHE București, Str. George Bacovia, nr. 68, Tel: 0723552026, E-mail: gherghinastreche.cipi@outlook.com Streche Gherghina	Brevete Mărci Desene Topografii	CI
143	27.04.2017	324	CABINET P.I. STĂNCESCU București, Str. Nicolae Licăreț nr.1, bl.33, sc.C, ap.107, Tel: 0722674635, 0722607380, E-mail: info@legal-brand.ro, legal.brand@gmail.com, www.legal-brand.ro Stăncescu Alin Cristian	Brevete Mărci Desene Topografii	CI
144	03.08.2015	327	INTELLECTUAL TRADEMARKS SRL Brașov, Str. Nicolae Labiș, nr.15A, bl.2, ap.13, Tel: 0727275998, E-mail: office@inregistreazaamarca.ro Grinaru Adriana	Mărci	SRL

145	11.07.2017	325	CABINET P.I. STĂNCESCU A București, Str. Nicolae Licăreț nr.1, bl.33, sc.C, ap.107, Tel: 0722674635, 0722607380, E-mail: info@legal-brand.ro, legal.brand@gmail.com, www.legal-brand.ro Stăncescu Anca	Brevete Mărci Desene Topografii	CI
146	28.08.2017	326	ANGHEL ALEXANDRU - IONUȚ AGENȚIE DE PROPRIETATE INTELLECTUALĂ București, Str. Gherghitei, nr. 1, bl. 94B, sc. B, ap. 76, Tel: 0724037957, Fax: 0314013777, E-mail: consilier.anghel@gmail.com, www.avocatianghel.com Anghel Alexandru Ionuț	Brevete Mărci Desene	CI
147	26.09.2017	328	CABINET INDIVIDUAL DE PROPRIETATE INDUSTRIALĂ PROTOPODESCU & PARTNERS București, Calea Grivitei, nr. 164, bl. K, sc. B, ap. 34, cam.1, Tel: 0729991108, E-mail: tiberiu@protopopescu.eu Protopopescu Tiberiu	Brevete Mărci Desene	CI
148	26.09.2017	329	CABINET DE PROPRIETATE INDUSTRIALĂ PANTEA CEZAR MARIUS București, Calea Călărași, nr. 176, bl. 59, sc. A, ap. 29, Tel: 0745115155, E-mail: avocat@mariuspantea.ro Av.prof.univ.dr. Pantea Marius Cezar	Brevete Mărci Desene	CI
149	22.02.2018	331	SMCONSEILS SRL Cluj Napoca, Str. Maramureșului, nr. 151A, bl. 151A, etaj 2, ap. 13, Tel: 0723066823, E-mail: smconseils@outlook.com Sandu Marius Cristian	Mărci Desene	SRL
150	27.06.2018	333	ZVD INTELLECTUAL PROPERTY SRL București, sector 1, Str. Ioan Bianu, nr. 27, etaj 1, ap. 3, biroul 1, Tel: 0723155055, E-mail: irina.vasile@vbalaw.ro Vasile Irina Cristiana	Brevete Mărci	SRL
151	15.12.2016	335	VOX LEGIS INT. SRL București, sector 3, Str. Răcari, nr. 51, bloc 70, sc. 1, ap. 7, Tel: 0730515335, Fax: 0355818940, E-mail: miruna.alexandru@voxlegis.ro Ștefan-Alexandru Miruna	Brevete Mărci Desene	SRL
152	11.03.2019	332	DRAGOSTINI & DRAGOSTINI SRL București, sector 2, Șos. Colentina, nr. 36, bl. 69, sc.A, ap.39, camera1, Tel: 0721430603, 0733562751, + 34601375009, E-mail: office@dragostini.ro, www.dragostini.ro Dragostin Adrian Victor	Mărci	SRL

153	10.05.2019	336	CABINET PROPRIETATE INDUSTRIALĂ BOJAN PETRINA București, sector 5, Str. Eforiei, nr. 8, et. 7, ap. 46, Tel: 0723192255, E-mail: petrina.bojan@yahoo.com Bojan Petrina Eugenia	Mărci	CI
154	20.05.2019	337	BACIU IP SRL București, sector 1, Str. Natației, nr. 63, Punct de lucru: București, sector 2, Str. Barbu Văcărescu, nr. 301-311, AFI Lakeview, etaj 7 Tel/Fax: 0314190488, E-mail: ana-maria.baciu@baciupartners.ro av.Baciu Ana Maria, chim.Bădărău Adina Adriana	Brevete Mărci Desene	SRL
155	23.09.2019	338	CABINET DE PROPRIETATE INDUSTRIALĂ CLAUDIA HUTINĂ București, sector 1, Bd. Aviatorilor, nr.68, et. 1, ap.4, Tel: 0723131387, E-mail: claudia@ch-legal.ro Hutina Claudia Valerica	Brevete Mărci Desene	CI
156	04.09.2019	339	DRAKOPOULOS IP SERVICES SRL București, sector 2, Str. Lunii, nr. 5, camera 2, E-mail: aroseti@drakopoulos-law.com Roșeți George Adrian	Mărci	SRL
157	03.10.2019	342	BOTEZ IP SOLUTIONS SRL București, sector 3, Aleea Fuiorului, nr. 4, bl. Y3C, sc. 3, etaj 9, ap. 128, Tel: 0755016986, E-mail: andreea.botez09@gmail.com Botez Andreea	Mărci	SRL
158	28.10.2019	340	CABINET DE PROPRIETATE INDUSTRIALĂ STAN DANIEL VOICU (PFA) Timișoara, Str. Măgura, nr. 8, bl. 45, sc. B, ap. 4, Tel: 0741466061, E-mail: stanupt@gmail.com Stan Daniel Voicu	Brevete	CI
159	04.12.2019	343	ENACHE IP PARTNERS SRL București, Bdul Unirii, nr. 64, bl. K4, sc. 3, etaj 4, ap. 73, Tel: 0730650077, E-mail: office@enache-ip.com, mae@enache-ip.com, www.enache-ip.com Enache Mihai Andrei	Mărci Desene	SRL
160	21.01.2021	345	DRAGOMIR INDUSTRIAL PROPERTY SRL București, sector 3, Str. Nicolae Sebe, nr. 5, camera 1, bl.s24, ap.21, Tel: 0730284224, E-mail: avocat@gabrieldragomir.ro Dragomir Relu Gabriel	Mărci	SRL
161	07.04.2021	346	CABINET INDIVIDUAL DE PI – CONSTANTIN CAMELIA SIMONA București, Calea Dorobanților, nr. 239, et.6, camera 6 Constantin Camelia Simona	Mărci	CI

162	22.02.2021	347	ACE - MR EXPERT SRL Popești Leordeni, jud. Ilfov, str. Solstiului, nr. 2A, bl.1, etaj 2, ap.10, camera 2, Tel: 0744914999, E-mail: adeliarom@gmail.com Ene Adelia Cristina	Mărci	SRL
163	06.05.2021	348	PROTECTMARK SRL Iași, Str. Tutea Petre nr.5, bl.909, tr.1, ap.11, cod postal: 700730, Tel: 0332405425, 0721514264, Fax: 0371600923, www.protectmark.ro, E-mail: catalin.neagu@protectmark.ro Neagu Catalin	Mărci Desene Brevete	SRL
164	08.11.2021	351	CABINET INDIVIDUAL DE PROPRIETATE INDUSTRIALĂ MANEA SIMONA - ELENA Jud. Ilfov, Sat Dudu, Comuna Chiajna, Str. Rezervelor, nr. 64, bl. 2, et.6, ap.81, Tel: 0742805769, E-mail: contactcabinet.m.e@gmail.com Manea Simona-Elena	Mărci Desene	CI
165	09.12.2021	352	CABINET INDIVIDUAL PROPRIETATE INDUSTRIALĂ VIGH BEATA - PERSOANĂ FIZICĂ AUTORIZATĂ Miercurea Ciuc, Str. Kossuth Lajos, nr. 28, ap. 13, Tel: 0740887334, E-mail: adam.beata@signolex.ro Vigh Beata	Mărci	CI
166	09.12.2021	353	CABINET INDIVIDUAL ADAEQUATIO. SERVICII DE PROPRIETATE INTELLECTUALĂ Jud Cluj, Sat Baci, Com. Baci, Str. Jupiter nr.2, bl.A, sc.2, et. 4, ap. 81, Tel: 0745257125, Fax: 0364780197, E-mail: office@adaequatio.ro Popovici Paul Mircea	Mărci Desene Brevete	CI
167	19.01.2022	368	MARCA INREGISTRATA SRL Otopeni, Str. Grivita nr.37E, Tel: 0217953333, Email: contact@marcainregistrata.ro, www.marcainregistrata.ro, www.eu-trademarks.com Căvescu Adrian	Mărci Desene	SRL
168	04.02.2022	354	SANDU ȘI ASOCIAȚII IP ATTORNEY SRL București, sector 3, Str. Câmpia Libertății, nr.42, bl. B2, sc. F, etaj 9, ap. 240, Tel: 0724426283, E-mail: avocat@dan-sandu.ro Sandu Dănuț	Mărci Desene Brevete	SRL
169	21.12.2022	356	IORGULESCU IP SRL Constanta, Str. Fagetului, nr. 144, bl. ST2, sc. B, ap. 46, Tel: 0745259643, E-mail: iorgulescu16@yahoo.com Iorgulescu Mariana	Mărci Desene	SRL

170	01.01.2023	355	VULTUR & ASOCIAȚII CABINET PROPRIETATE INTELECTUALĂ București, Str. Turda nr. 127, bl. 2, sc. C, parter, ap. 91, Tel: 0722595458, Tel/Fax: 0318061620, www.keygroup.ro, E-mail: office@keygroup.ro Vultur Cristina Adriana	Brevete Mărci Desene	CI
171	23.03.2023	357	LUCIAN POENARU – CONSILIER ÎN PROPRIETATE INDUSTRIALĂ București, sector 2, str. Viitorului, nr. 136, et. 4, Tel: 0723366471, Email: lucian@poenaru-legal.ro Poenaru Lucian Traian	Brevete Mărci Desene	CI
172	07.04.2023	362	BRAND NEW INTELLECTUAL PROPERTY SRL Brașov, str. Păcii, nr. 7, Tel: 0766840579, Email: office@brandnewip.com Buzea Maria	Brevete Mărci Desene	SRL
173	10.05.2023	358	HARCOV CABINET DE PROPRIETATE INDUSTRIALĂ STANCIU ADELINA Sfântu Gheorghe, jud. Covasna, Str. Nicolae Iorga nr. 61, bl. 10E, sc. B, ap. 9, cod 520089, Tel: 0267352267, 0744435291, E-mail: astanciu@rdsmail.ro, adelina.stanciu54@gmail.com Stanciu Adelina	Brevete Mărci Desene	CI
174	06.07.2023	359	CABINET DE PROPRIETATE INTELECTUALĂ MARA CÎJU București, Splaiul Unirii, nr. 168, b. T2, sc. 1, et. 13, ap. 1304, Tel: 0726211713, Email: mara_ciju@yahoo.com Ciju Mara	Mărci Desene	CI
175	06.07.2023	361	NICHIFOR ANAMARIA - NICOLETA CABINET INDIVIDUAL DE PI București, Str. Povernei, nr. 7, et. 2, ap. 6, Tel: 0736863586, Email: anamaria.moisi@gmail.com Nichifor Anamaria-Nicoleta	Brevete Mărci Desene	CI
176	02.08.2023	366	TURCU CARMEN ELENA - CABINET DE PROPRIETATE INDUSTRIALĂ București, Aleea Ianca, nr. 2, bl. V18, sc.2, ap. 99, Tel: 0730941337, E-mail: carmen.turcu.cpi@gmail.com Turcu Carmen Elena	Mărci Desene	CI
177	31.07.2023	367	INTELSTART SRL Iași, Str. Grigore Ghica Vodă, nr. 3A, mezanin, UI4, biroul 3, Tel: +37360007050, 0748589516, E-mail: intelstart@gmail.com, www.intelstart.ro Bunescu Marian	Mărci	SRL

178	02.08.2023	363	VOICU OVIDIU IULIAN CABINET INDIVIDUAL DE PI Braşov, Str. Berzei, nr. 9A, sc.A, ap. 12, Tel: 0726280630, +31631974264, Email: ovidiu.iulian.voicu@gmail.com Voicu Ovidiu Iulian	Mărci Desene	CI
179	02.08.2023	364	CABINET INDIVIDUAL DE PROPRIETATE INDUSTRIALĂ CORINA VĂLEANU Bucureşti, Bd. Iulian Mihu, nr. 115, camera 5, Tel: 0727401455, Email: valeanucorinaioana@gmail.com Văleanu Corina Ioana	Mărci	CI
180	02.08.2023	365	PĂRTOACĂ & PARTNERS – AGENȚIE DE PROPRIETATE INTELLECTUALĂ Braşov, Str. George Bacovia, nr. 16, ap. 1, Tel: 0749814305, Email: office@servicii-marci.ro, www.servicii-marci.ro Părtoacă Maria Mihaela	Brevete Mărci Desene	CI
181	03.08.2023	373	WEIZMANN ARIANA & PARTNERS BRAND DEFENDERS SRL Bucureşti, Str. 11 iunie, nr.51, sc.A, ap.4, Tel: 0726259545, 0213359000, Email: cristina.carlan@inregistrare-marci.ro Cârlan Cristina	Mărci	SRL
182	11.08.2023	371	EMARCA SRL Bucureşti, sector 4, Şos. Vitan Bârzeşti, nr. 7D-7E, corp C, etaj 6, ap. 83, Tel: 0765023865, Email: madalina@novalo.eu Spătaru Mădălina	Mărci	SRL
183	24.08.2023	369	SC DRAGMAR SRL Braşov, Str. Dealul de jos, nr. 7, ap. 6, Tel: 0755232317, Email: cristina.draghici@dragmar.eu Moraru Drăghici Cristina	Mărci	SRL
184	13.09.2023	370	CABINET DE PROPRIETATE INTELLECTUALĂ SORIN DUMITRU Bucureşti, sector 4, Str. Sergent Nicolae Florescu, nr.114, Tel: 0724143994, Email: sorinbogdan.dumitru@gmail.com Dumitru Sorin Bogdan	Mărci	CI
185	19.09.2023	372	IRIMIA & PARTNERS SRL Bucureşti, sector 4, Drumul Gilăului, nr. 90-92, Lot 1, sc.2, etaj 1, ap.23, Tel: 0792422919, Email: contact@irimia-ip.ro, liviu.irimia@irimia-ip.ro, www.irimia-ip.ro Irimia Doru Liviu, Velţan Loredana	Brevete Mărci Desene	SRL

186	21.09.2023	376	BRAND ROOTS AGENCY SRL SRL Cluj Napoca, Str. Tatra, nr.12, bl. VS, scara 1, etaj 2, ap. 6, jud. Cluj, Tel: 0744780909, Fax: 0364147204, Email: contact@brandroots.agency Lungu Oana Maria	Mărci	SRL
187	10.10.2023	374	TOLMARK I.P. SRL Chețani, nr. 133, jud. Mureș, Tel: 0732002442, Email: office@tolmark.ro Turdean Ovidiu Laurean	Mărci Desene	SRL
188	13.10.2023	375	WEIZMANN ARIANA & PARTNERS TRADEMARK SOLUTIONS SRL București, Str. 11 iunie, nr.51, sc.A, ap.4, Tel: 0771088346, E-mail: simona.apostu@inregistrare-marci.ro Apostu Simona	Mărci	SRL
189	13.10.2023	377	CABINET BĂLAIE - VLAD A. CONSILIERE ÎN P.I. SRL Cluj Napoca, Str. Crinului, nr. 3, ap. 8, jud. Cluj, Tel: 0751513539, E-mail: annda.vlad@yahoo.com, consilier.marca@gmail.com Bălaie Vlad Anda	Mărci	SRL
190	16.10.2023	382	OTD INTELLECTUAL PROPERTY SRL București, sector 4, Str. Principatele Unite, nr. 38-40, bl. 18, ap. 3(R2), Tel: 0762097567, Email: dragos.oancea@otdlawyers.ro, www.otdlawyers.ro Oancea Dragoș Virgil	Mărci Desene	SRL
191	20.11.2023	381	PHD IP SOLUTIONS SRL București, sector 2, Șos. Colentina, nr. 16, bl. A5, et. 10, ap. 82 Petculescu Ana-Maria	Brevete	SRL
192	04.12.2023	383	WEIZMANN ARIANA & PARTNERS TRADEMARK AND PATENTS SRL București, Str. 11 iunie, nr.51, sc.A, ap.4, Tel/Fax : 0268315046, E-mail: office@inregistrare-marci.ro Mihul Vali Cătălina	Mărci	SRL
193	05.12.2023	384	WEIZMANN ARIANA & PARTNERS IP SOLUTIONS SRL București, Str. 11 iunie, nr.51, sc.A, ap.4, Tel/Fax: 0213260636, E-mail: alexandra.paraschiv@inregistrare-marci.ro Paraschiv Alexandra Ramona	Mărci	SRL
194	06.12.2023	385	WEIZMANN ARIANA & PARTNERS IP TRANSILVANIA SRL București, Str. 11 iunie, nr.51, sc.A, ap.4, Tel: 0213359000, 0722485397 E-mail: carmen.state@inregistrare-marci.ro State Carmen	Mărci Desene	SRL

195	13.12.2023	379	LEPĂDATU ALEXANDRU CABINET INDIVIDUAL DE PI București, sector 1, Str. Povernei, nr. 7, et. 2, ap. 6, Tel: 0756557801, E-mail: alexandru.lepadatu0690@yahoo.com Lepadatu Alexandru	Brevete Mărci Desene	CI
196	13.12.2023	380	DUDU ANDREI – COSMIN CABINET INDIVIDUAL DE PI București, sector 1, Str. Povernei, nr. 7, et. 2, ap. 6, Tel: 0728010145, E-mail: andrei.dudu@gmail.com Dudu Andrei	Brevete Mărci	CI
197	28.02.2024	386	WAP ALLIENZAZ SRL București, Str. 11 iunie, nr.51, sc.A, ap.4 Bicu Cristina, Baros Roxana Florentina, Bozocea Gina Violeta	Brevete Mărci Desene	SRL
198	10.04.2024	387	ALEXANDRA EPURE CABINET INDIVIDUAL AUTORIZAT București, Str. C.A, Rosetti, nr. 25, et. 6, ap. 29, E-mail: alexandra.epure@anwaltskanzlei.ro Epure Alexandra	Mărci	CI
199	18.04.2024	388	TEODORESCU DINCĂ SPECIAC STĂNESE SRL București, sector 3, Str. Vasile Lucaciu, nr. 60, camera 1, E-mail: mihaela.teodorescu@td2s.ro, office@td2s.ro Teodorescu Mihaela, Dincă Răzvan	Brevete Mărci Desene Topografii	SRL
200	15.01.2025	391	ANDRONIC I.P. – CABINET DE PROPRIETATE INTELECTUALĂ Brașov, str. Octavian Goga, nr. 28, bl. D, et. 3, ap. 7, Tel: 0728319969, Email: ro-ase-ip@abb.com, paul.andronic@live.com Andronic Ioan Paul	Mărci Desene	CI
201	03.02.2025	392	NAZARION – EDUARD PAVEL CABINET DE PROPRIETATE INDUSTRIALĂ București, sector 3, Drumul Lunca Sătească, nr. 80-84, casa 16, camera 13.6, Tel: 0721407356 Pavel Sorin Eduard	Brevete Mărci Desene	CI
202	25.02.2025	393	WEIZMANN & PARTNERS TRADEMARK SOLUTIONS SRL București, Str. 11 iunie, nr.51, sc.A, ap.4, Tel/Fax : 0213280636, E-mail: claudia.cadar@inregistrare-marci.ro Cadar Claudia	Mărci	SRL
203	13.08.2025	395	STACCATO IP SRL București, sector 4, Str. 11 Iunie, nr. 51, sc. A, etaj 1, ap. 4, Tel: 0722428818, Email: adelina@staccato.ro Ștefănuț Adelina	Mărci	SRL
204	16.09.2025	394	CABINET DE PROPRIETATE INTELECTUALĂ MIHAIELA LUCĂCEL Jud. Ilfov, Popești – Leordeni, Str. Cheiul Dîmboviței 26, vila C42, etaj 1, Tel: 0745347813, E-mail: office@markdesign.ro Lucăcel Mihaela	Mărci Desene	CI
205	08.10.2025	396	MINDED COUNSELS SRL Jud. Mureș, Sat Sîngeorgiu de Mureș, Comuna Sîngeorgiu de Mureș, Str. Gării, nr. 33, parter, scara A, ap. 1, Email: hello@minded-counsels.ro Irimescu George-Mihai, Halmagyi Zsofia Judit, Bende Andreea	Brevete Mărci Desene	SRL

AGENȚIILE SPECIALIZATE ÎN PROPRIETATE INDUSTRIALĂ

Data înființării	Nr. registru agenții	Denumirea completă a cabinetului/agenției Adresa Consilieri cu drept de practică	Domenii	Statut juridic
19.02.2026	397	MIHAELA AILENEI-MAFTEIU CABINET INDIVIDUAL DE PROPRIETATE INTELECTUALĂ București, sector 1, str. Povernei, nr. 7, et. 2, ap. 6, Tel: 0318281130, E-mail: mihaelamafteiu@gmail.com Ailenei-Mafteiu Mihaela-Olimpia	Mărci	CI
19.02.2026	398	CABINET DE PROPRIETATE INTELECTUALĂ IOANIȚOIA SORINA București, Bd. 1 mai, nr. 30, bl. OD15, sc.2, ap.51 Ioanițoia Sorina Gabriela	Mărci	CI

LISTA CONSILIERILOR ÎN PROPRIETATE INDUSTRIALĂ, MEMBRI AI CAMEREI NAȚIONALE
A CONSILIERILOR ÎN PROPRIETATE INDUSTRIALĂ DIN ROMÂNIA, AUTORIZAȚI PENTRU
DOMENIUL BREVETELOR DE INVENȚIE

Nr.crt.	Nume și Prenume/ Număr din registrul național	Denumirea societății/ Adresa societății	Societate cu obiect de activitate proprietate industrială
1	ALEXAN CARMEN FIDELIA 2011-1728	CABINET MIIASSEN INNOVATIONS Baia Mare, Str. Calea Traian nr. 4A/44, Fax: 0362401680, Tel: 0742617423, E-mail: fidelia@midiasen.axoniq.com	DA
2	ANDRONACHE PAUL 2003-1216	ECOINTELLECT CABINET INDIVIDUAL ANDRONACHE PAUL București, Aleea Compozitorilor nr.1, bl.E21, et.6, ap.35, sect 6, Tel/Fax: 0217250069, Tel: 0722741043, 0727476335 E-mail: paul_andronache@yahoo.com, andronachepaul88@gmail.com	DA
3	ANGHEL ALEXANDRU IONUȚ 2017-1875	ANGHEL ALEXANDRU-IONUȚ AGENȚIE DE PROPRIETATE INTELLECTUALĂ București, Str. Gherghitei, nr. 1, bl. 94B, sc. B, ap. 76, Tel: 0724037957, Fax: 0314013777, E-mail: consilier.anghel@gmail.com, www.avocatianghel.com	DA
4	ANGHEL LUMINIȚA DOINA 1993-1020	ANGHEL LUMINIȚA DOINA CABINET DE PROPRIETATE INTELLECTUALĂ București, Str. Gherghitei Nr.1, Bl.94B, Sc. B, Ap.76, sector 2, Fax: 0314013777, Tel: 0723301706, E-mail: anghel2na@yahoo.com, anghel2na@gmail.com, www.avocatianghel.com	DA
5	ANGHELESCU NICOLETA AURICA 2008-1595	CABINET ENPORA INTELLECTUAL PROPERTY SRL București, Str. George Călinescu, nr. 52A, parter, ap. 1, cod poștal 011694, Tel: 0212300990, Fax: 0212302311, E-mail: pop@patents.ro	DA
6	APOSTOL SALOMIA 1999-1127	PERSOANĂ FIZICĂ Galați, Str. Reg. 11 Siret nr. 15, bl. E4, ap. 54, Tel/Fax: 0236436437, 0766765027, E-mail: saly_apostol@yahoo.com	DA
7	ARDELEANU RALUCA 2009-1693	ALACARTE IP SRL București, sector 3, Aleea Fetești nr. 11, bl. F1, sc. C, ap. 26, Tel: 0734244853, E-mail: office@alacarteip.ro	DA

8	BANYAI ROXANA NICOLETA 2008-1563	CABINET BANYAI ROXANA NICOLETA – CONSILIERE ÎN PROPRIETATE INDUSTRIALĂ București, Str. Fabrica de Căramidă nr. 55, Tel: 0212322624, 0727080852, E-mail: roxanaf15@yahoo.com	DA
9	BĂDĂRĂU ADINA ADRIANA 2006-1494	BACIU IP SRL București, sector 1, Str. Natației, nr. 63, Punct de lucru: București, sector 2, Str. Barbu Văcărescu, nr. 301-311, AFI Lakeview, etaj 7 Tel/Fax: 0314190488, E-mail: adina.badarau@baciupartners.ro	DA
10	BĂLAN GHEORGHİȚĂ 1992-1	RODALL - AGENȚIE DE PROPRIETATE INDUSTRIALĂ SRL București, Str. Polonă nr. 115, bl. 15, sc. A, ap. 19, sector 1, cod 010497, Tel: 0212108342, 0722652111, 0745153566, Fax: 0212105794, E-mail: office@rodall.ro, info@rodall.ro, www.rodall.ro	DA
11	BELCIU DELIA MIHAELA 2008-1578	DELIA BELCIU CABINET DE PROPRIETATE INTELECTUALĂ București, Str. Ardeleni, nr. 1, bl. 39A, sc.1, ap. 21, Tel: 0743023286, 0314382764, Fax: 0314382765, E-mail: delia.belciu@db-law.ro, website: www.db-law.ro	DA
12	BENGA BOGDAN FLORIN 2005-1407	INTELLEXIS SRL București, Str. Cutitul de Argint, nr. 68, etaj 2, ap. 4, Tel: 0213103332, 0723300147, Fax: 0213103042, E-mail: contact@inTellexis.ro	DA
13	BERDE SOFIA 2011-1766	DENNEMEYER & ASSOCIATES SRL Brasov, Str. Turnului, nr. 5, Coresi Business Park, clădirea N2, et. 2, Tel: 0368403661, Fax: 0268706010, E-mail: sberde@dennemeyer-law.com , www.dennemeyer-law.com	DA
14	BICU CRISTINA MĂDĂLINA 2003-1308	WAP ALLIENZAZ SRL București, Str. 11 iunie, nr.51, sc.A, ap.4	DA
15	BOGDAN ELENA ANDREEA 2023-1945	DENNEMEYER & ASSOCIATES SRL Brasov, Str. Turnului, nr. 5, Coresi Business Park, clădirea N2, et. 2, Tel: 0268502224, E-mail: andreia_bogdan@yahoo.com	DA
16	BONCEA OANA LAURA 2011-1730	ROMINVENT SA București, Str. Ermil Pangratti nr. 35, et.1, sect.1, cod 011882, Tel: 0212312515, 0212312541, Fax: 0212312550, 0212312454, E-mail: oboncea@rominvent.ro	DA

17	BORLAN T. RADU 2000-1161	ROMPATENT DESIGN SRL București, Str. Țepeș Vodă, nr. 130, et. 1, ap. C1, Tel/Fax: 0314148320, Tel: 0722408875, 0753982625, E-mail: office@patentdesign.ro, www.patentdesign.ro	DA
18	BOZIOREANU MARIUS ADRIAN 2000-1165	CONS INTEL BMA CABINET CONSULTANTA Buzău, Cart. Dorobanți 2, bl.D2, et.1, ap.5 CP 8, OP 1, Tel: 0745086588, Fax: 0238719619 E-mail: marius_bozio@yahoo.com	DA
19	BOZOCEA GINA VIOLETA 2003-1222	WAP ALLIENZAZ SRL București, sector 4, Str. 11 iunie, nr.51, sc.A, et.1, ap.4	DA
20	BROJBOIU DUMITRU ADRIAN FLORINEL 1995-1067	CABINET DE MĂRCI BREVETE DESIGN BROJBOIU ADRIAN Pitești, Bdul Republicii, bl.212,sc. D, ap.11, Jud.Argeș, cod 110176, Tel/Fax: 0348412529, Tel: 0745143095, E-mail: adrian_brojboiu@yahoo.com	DA
21	BURBEA MILESCU IULIA ADRIANA 2005-1379	SOCIETATE CIVILĂ PROFESIONALĂ DE PROPRIETATE INDUSTRIALĂ MILCEV BURBEA București, Bdul Octavian Goga nr.23, bl. M106, sc.4, ap. 117, Sediul secundar: București, Str. Doctor Staicovici, nr.14, et.1, ap.1, sector 5, E-mail: iulia.burbea@milcevburbea.ro, Tel: 0722249961, 0726375412	DA
22	BURȚILA IOAN 1993-1022	MILENIUL 3 SR. - AGENȚIE DE PROPRIETATE INDUSTRIALĂ Pașcani, Str. Moldovei nr. 10, bloc Crinul, sc. A, Ap. 28, jud Iasi, Tel/Fax: 0232719190, Tel: 0740 820582	DA
23	BUTA ANCA 2006-1524	MUSAT SI ASOCIATII – INTELLECTUAL PROPERTY SRL București, Bdul Aviatorilor nr.43, etaj 4, camera 4, Tel: 0212025900, Fax: 0212233957, E-mail: anca.but@musat.ro	DA
24	BUTA PAUL GEORGE 2010-1704	CABINET INDIVIDUAL PAUL GEORGE BUTA București, Bdul Mircea Voda, nr. 35, bl. M27, ap. 17, Tel: 0213211234, Fax: 0213211253, E-mail: paul.but@asdpi.ro	DA
25	BUZEA MARIA 2023-1949	BRAND NEW INTELLECTUAL PROPERTY SRL Brașov, str. Păcii, nr. 7, Tel: 0766840579, Email: office@brandnewip.com	DA
26	BUZLEA MIRCEA VALENTIN 2003-1234	INTELECT SRL Oradea, Bdul Dacia nr. 48 Bl. D10, Ap.3, cod 410346, Tel: 0746835328, 0359402901, Fax: 0359810501, E-mail: info@intelect.ro, www.intelect.ro	DA

27	BUZLEA NARCISA FLORICICA 2003-1235	INTELECT SRL Oradea, Bdul Dacia nr. 48 Bl. D10, Ap.3, cod 410346, Tel: 0746835328, 0359402901, Fax: 0359810501, E-mail: info@intelect.ro, www.intelect.ro	DA
28	CARP LUCIA RALUCA 2023-1951	DENNEMEYER & ASSOCIATES SRL Brasov, Str. Turnului, nr. 5, Coresi Business Park, clădirea N2, et. 2, Tel: 0268502233, E-mail: rcarp@dennemeyer-law.com	DA
29	CÂMPEANU IOANA AURA 2005-1409	SC PETOSEVIC SRL București, Str. Dionisie Lupu nr.54, etaj 2, sector 1, Tel: 0213057996, 0723522698, Fax: 0213145481, www.petosevic.com, E-mail: aura.campeanu@petosevic.com	DA
30	CECIU GABRIELA 1994-1045	CABINET "CECIU GABRIELA" CONSULTANȚĂ ÎN DOMENIUL PROPRIETĂȚII INTELLECTUALE Timișoara, Str. Martir Leonida Banciu, nr. 6, sc. A, ap. 110, Jud. Timiș, cod poștal 300024, Fax: 0256494846, Tel: 0745388039, E-mail: gabrielaceciu@yahoo.com	DA
31	CHIRIAC GHEORGHITA 2023-1953	DENNEMEYER & ASSOCIATES SRL Brasov, Str. Turnului, nr. 5, Coresi Business Park, clădirea N2, et. 2, Tel: 0268502293, E-mail: gheorghita.chiriac@gmail.com	DA
32	CIUDA-BERIVOE ANCA 1996-41	INTELLECTUAL PROPERTY OFFICE SRL București, Str. Alexandru Moruzzi nr. 6, bl. B6, sc. 2, et. 8, ap. 62, sector 3, CP 61-62, Tel/Fax: 0213262388, Tel: 0745094241, E-mail: office@ipoffice.ro	DA
33	CIUDA-BERIVOE NATALIA 2011-1740	INTELLECTUAL PROPERTY OFFICE SRL București, Str. Alexandru Moruzzi nr. 6, bl. B6, sc. 2, ap.62, sector 3, cod 031155, Tel/Fax: 0213262388, Tel: 0745094241, E-mail: office@ipoffice.ro, natalia.todirica@ipoffice.ro	DA
34	CIUPAN CORNEL 2003-1310	CABINET DE PROPRIETATE INDUSTRIALĂ CIUPAN CORNEL Cluj Napoca, Str. Mestecenilor nr.6, bl. 9E, ap.2, Tel: 0264524425; 0264415051, Fax: 0264415054, E-mail: cornel.ciupan@muri.utcluj.ro	DA
35	CIUPAN EMILIA 2011-1729	CABINET DE PROPRIETATE INDUSTRIALĂ CIUPAN EMILIA Cluj Napoca, Str. Mestecenilor nr. 6, Tel: 0745360723, 0364144586, E-mail: emilia.ciupan@mis.utcluj.ro	DA

36	CIUREA ADINA LUMINIȚA 2015-1860	CONTINENTAL AUTOMOTIVE ROMÂNIA SRL Jud. Timiș, Timișoara, Str. Siemens nr.1, Tel: 0374355116, Fax: 0256253058 E-mail: adina-luminita.ciurea@continental- corporation.com	NU
37	COJOCNEAN MARIA RODICA 2003-1241	INTELLEMMI CONSULT SRL Tg. Mures, Str. Sârguinței nr.39, ap.12, cod poștal 540543, Fax: 0365 401839, Tel: 0745303867, E-mail : cojocnean_maria@yahoo.com, intellemmi@gmail.com	DA
38	COMĂNESCU MARILENA 2003-1277	CABINET MARILENA COMANESCU București, Bdul. Ion Ionescu de la Brad, nr.65, ap.5, Tel: 0722259260, E-mail: office@cimo.ro, marilena.comanescu@cimo.ro	DA
39	CONSTANTIN GEORGE ADRIAN 1999-1148	S.C. RENAULT TECHNOLOGIE ROUMANIE SRL București, Str. Preciziei nr. 3G, clădirea A, Tel: 0212038652, E-mail: adrian-george.constantin@renault.com	NU
40	CONSTANTINESCU LUMINIȚA ADELA 2022-1927	ZMP INTELLECTUAL PROPERTY SRL București, sector 2, Str. C.A. Rosetti, nr.17, etaj 3, biroul 306, Tel: 0215270651, E-mail: moninovac@yahoo.com, admin@zm-p.com	DA
41	COROCHII DRAGOȘ 2023-1957	DENNEMEYER & ASSOCIATES SRL Brasov, Str. Turnului, nr. 5, Coresi Business Park, clădirea N2, et. 2, Tel: 0368502243, Email: dcorochii@dennemeyer-law.com	DA
42	COSMOVICI PAUL 2009-1654	COSMOVICI ȘI ASOCIAȚII SRL București, Str. Povernei, nr. 7, et. 2, ap. 6, sector 1, OP 22 – CP 190, www.cosmovici-ip.com, E-mail: office@cosmovici-ip.com	DA
43	COSTACHE OANA 2003-1263	CABINET OANA COSTACHE București, Drumul Taberei nr.120, bl. OD1, sc.5, ap. 189, sector 6, Tel: 0217450757, 0730557744, E-mail: oana_cocoloi@yahoo.com	DA
44	COȘESCU CAMELIA 1999-46/2	M.D.P. RIGHTS AGENCY SRL Brașov, Str. Lungă nr.270, cod postal 500450, Tel: 0268440100, 0744355100, 0268440313, Fax: 0268440221, E-mail: camelia.cosescu@gmail.com www.mdp-rights-agency.ro	DA
45	DANCIU IOAN 2004-1373	NOWAPATENT SRL Mediaș, Str. Lotru, nr.4, bl.92, ap.1 Tel: 0269841373 , 0269833273, 0744556074, Fax: 0269/833273, E-mail: nowapatent@birotec.ro , office@nowapatent.ro	DA

46	DINCĂ RĂZVAN 2012-1771	TEODORESCU DINCĂ SPECIAC STĂNESE SRL București, sector 3, Str. Vasile Lucaciu, nr. 60, camera 1, E-mail: office@td2s.ro	DA
47	DINESCU OVIDIU MANOEL 2015-1858	IRARDI CONSULTING SRL București, OP 53, CP 17, cod poștal 040203, www.oviduidinescu.com, Tel: 0722218187, E-mail: contact.ovidiu.dinescu@gmail.com	DA
48	DOBRESCU TEODORA VALENTINA 2011-1726	ROMINVENT SA București, Str. Ermil Pangratti nr. 35, et.1, sect.1, cod 011882, Tel: 0212312515, 0212312541, Fax: 0212312550, 0212312454, E-mail: tdorescu@rominvent.ro	DA
49	DOBREV DUMITRU 2005-1433	CABINET INDIVIDUAL DE PROPRIETATE INDUSTRIALĂ DUMITRU DOBREV București, Str. Vioarele, nr. 4, bl. 22, ap. 101, Tel: 0744199499, Fax: 0318058696	DA
50	DONȚU OVIDIU LIVIU 2000-1171	CABINET INDIVIDUAL DONȚU & PROPRIETATE INDUSTRIALĂ Suceava, Str. Curtea Domnească, nr. 5, bl. 14, sc. D, ap. 2, Tel: 0742108100, E-mail: ovidiudontu1998@gmail.com	DA
51	DUDU ANDREI-COSMIN 2023-1965	DUDU ANDREI – COSMIN CABINET INDIVIDUAL DE PI București, sector 1, Str. Povernei, nr. 7, et. 2, ap. 6, Tel: 0728010145, E-mail: andrei.dudu@gmail.com	DA
52	DUMITRU ANDREEA DIANA 2023-1966	DENNEMEYER & ASSOCIATES SRL Brasov, Str. Turnului, nr. 5, Coresi Business Park, clădirea N2, et. 2, Tel: 0741242614, E-mail: ad.munteanu@yahoo.com	DA
53	ENACHE CRISTIAN MARIUS 2008-1564	CABINET DE PROPRIETATE INDUSTRIALĂ CRISTIAN MARIUS ENACHE București, Str. Dr. Nicolae Turnescu nr. 6, ap. 2, Tel: 0213129948, 0722644152, Fax: 0213129948	DA
54	ENDES CORINA 2007-1546	ANACOR – CABINET DE PROPRIETATE INDUSTRIALĂ București, Aleea Izvorul Crisului nr. 1, bl. D16, sc. A, ap. 2, Tel: 0726475018, E-mail: anacor.cpi@gmail.com	DA
55	ENE SILVIA 2000-1159	CABINET M. OPROIU - CONSILIERE ÎN PROPRIETATE INTELECTUALĂ București, Str. Popa Savu, nr.42, parter, sector 1. Tel: 0212602833, 0212602834, P.O.Box 2-229, E-mail: office@oproiu.ro	DA

56	ENESCU GABRIELA 2011-1714	CABINET INDIVIDUAL DE PROPRIETATE INDUSTRIALĂ ENESCU GABRIELA București, Str. Frunte lata nr.7, bl. P14A, ap.3, Tel: 0314329735, 0745637457, Fax: 0314329736, E-mail: g_enescu@yahoo.com	DA
57	ENESCU MIRUNA 2003-1254	ROMINVENT SA București, Str. Ernil Pangratti nr. 35, et.1, sect.1 Tel: 0212312515, Fax: 0212312550 E-mail: menescu@rominvent.ro	DA
58	FĂNTĂNĂ RAUL-SORIN 1994-23	FĂNTĂNĂ RAUL SORIN & ASOCIAȚII SRL Brașov, Str. Zizinului, nr. 84, sc. B, ap. 14, Tel/Fax: 0268543657, E-mail: raul_fantana@yahoo.com, www.inventii-marci.ro	DA
59	FERARU CLAUDIU 2010-1705	CABINET INDIVIDUAL FERARU CLAUDIU București, Str. Crișana, nr.3, et.2, ap.3, Tel: 0722653084, E-mail: office@ropatent.com, www.ropatent.com	DA
60	FIERĂSCU COSMINA- CATRINEL 1996-42	ROMINVENT SA București, Str. Ernil Pangratti nr. 35, et.1, sect.1, Tel: 0212312515, 0212312541, Fax: 0212312550, 0212312454, E-mail: cfierascu@rominvent.ro	DA
61	FIRARU FLORINA 2013-1783	NESTOR NESTOR DICULESCU KINGSTON PETERSEN – CONSILIERE ÎN P.I. SRL București, Str. Barbu Văcărescu nr. 201, Clădirea Globalworth Tower, et. 18, birou 18-02, sector 2, Tel: 0722256758, Tel: 0212011200, E-mail: florina.firaru@nndkp.ro	DA
62	FLOREA SONIA 2005-1387	CABINET INDIVIDUAL SONIA FLOREA – CONSILIERE P.I. București, Calea Moșilor nr.207, bl. 15, ap.5, Tel: 0212103215, Fax: 0212100449, E-mail: sonia.florea@avfloreaagheorghe.ro	DA
63	FLOROIU VERONICA 2009-1658	BONA FIDE CABINET DE PROPRIETATE INDUSTRIALĂ VERONICA FLOROIU București, Calea Rahovei nr. 303, bl. 66, sc. 2, ap. 59, Tel/Fax: 0314369605, Tel: 0722462432, E-mail: veronica.floroiu@gmail.com, www.cabinet-bonafide.ro	DA
64	FRISCH CRINA NICOLETA 2000-1172	FRISCH & PARTNERS SRL București, Bdul. Carol I, nr.54, sc. B, ap.5, sector 2, Tel: 0213101165, 0722212480, Fax: 0213130130, E-mail: office@frisch.ro, crina.frisch@frisch.ro	DA

65	FULEA MARIA 1995-1076	EURORESSOURCES SRL Medias, Str. Ion Creangă, nr.4, ap.6, Tel: 0269843504, Fax: 0269824812	DA
66	GANȚĂ CAMELIA GETA 2013-1798	APPELLO BRANDS SRL Sibiu, Str. Soimului, nr. 18, sc. A, et. 5, ap. M6, Tel: 0752288833, E-mail: office@appello.ro	DA
67	GAVRIL NICULINA 2001-1211	CABINET N. D. GAVRIL SRL București, Str. Ștefan Negulescu nr. 6A, sector 1, Tel/Fax: 0212302882, 0213165492, Tel: 0722983520, E-mail: cabinetgavril@yahoo.com, www.cabinetgavril.ro	DA
68	GHEORGHIU ANCA 2017-1894	DENNEMEYER & ASSOCIATES SRL Brasov, Str. Turnului, nr. 5, Coresi Business Park, clădirea N2, et. 2, Tel: 0368403661, Fax: 0268706010, E-mail: agheorghiu@dennemeyer-law.com, www.dennemeyer-law.com	DA
69	GREAVU DOINA- MARIANA 1996-1093	CABINET IN DIVIDUAL GREAVU DOINA MARIANA Sibiu, Str. Constantin Noica, bl. 2, ap.21, cod 550169, Tel: 0269218500, 0766489179, 0731308189, Fax: 0269212170, E-mail: aurorapca@yahoo.com, protectro@xnet.ro	DA
70	GRECU ELENA 2005-1382	NOMENIUS SRL București, G.M. Zamfirescu, nr. 46, bl. 22A, ap.11 Punct de lucru: București, Str. Aleksandr Sergheevici Puskin, nr.8, sector 1, Tel: 0314315402, Fax: 0318149621, E-mail: elena.grecu@nomenius.ro, www.nomenius.ro	DA
71	GROZA NICOLETA SIMONA 2023-1974	CABINET M. OPROIU - CONSILIERE ÎN PROPRIETATE INTELLECTUALĂ București, Str. Popa Savu, nr.42, parter, sector 1. Tel: 0212602833, 0212602834, P.O.Box 2-229, E-mail: office@oproiu.ro	DA
72	HUTINA CLAUDIA VALERICA 2009-1661	CABINET DE PROPRIETATE INDUSTRIALĂ CLAUDIA HUTINĂ București, sector 1, Bd. Aviatorilor, nr.68, et.1, ap.4, Tel: 0723131387, E-mail: claudia@ch-legal.ro	DA
73	IACOB ANA-MARIA 2011-1716	VOX LEGIS CONSULT SRL București, Calea Vitan nr. 106, bl. V40, ap. 69, Fax: 0355818940, Tel: 0374075555, 0722281781, 0774040919, E-mail: ana.iacob@voxlegis.ro, www.voxlegis.ro	DA

74	IACOBINI ANCA SVETLANA 2003-1262	IACOBINI&CO, CONSILIERI IN DREPTUL DE PROPRIETATE INDUSTRIALĂ SRL București, Calea Mosilor, nr.258, bl. 4bis, ap.22, sector 2, Tel: 0212104690 , Fax: 0212104793 E-mail : asimri@yahoo.com	DA
75	IACOBINI MIHNEA RAZVAN 2003-1261	IACOBINI&CO, CONSILIERI IN DREPTUL DE PROPRIETATE INDUSTRIALĂ SRL București, Calea Mosilor, nr.258, bl. 4bis, ap.22, sector 2, Tel: 0212104690 , Fax: 0212104793 E-mail: asimri@yahoo.com	DA
76	ICLANZAN TUDOR ALEXANDRU 2005-1442	CABINET PROPRIETATE INDUSTRIALĂ TUDOR ICLANZAN Timisoara, Piața Victoriei nr.5, sc. D, ap.2, Tel:0256403615, 0744647875, E-mail: tudor.iclanzan@yahoo.fr, www.iclanzan.ro	DA
77	IOACĂRA VALENTIN 1999-50	ROVALCONS SRL - AGENȚIE DE PROPRIETATE INTELECTUALĂ Câmpina, Str. Orizontului, nr.1, bl. R10, et.7, ap.27, Jud. Prahova, Tel/Fax: 0244371390, Tel: 0722540580, E-mail: rovalcons@xnet.ro	DA
78	IORDACHE RAMONA CĂTĂLINA 2023-1976	DENNEMEYER & ASSOCIATES SRL Brasov, Str. Turnului, nr. 5, Coresi Business Park, clădirea N2, et. 2, Tel: 0268502293, E-mail: riordache@denneymeyer-law.com	DA
79	IRIMESCU GEORGE MIHAI 2017-1900	MINDED COUNSELS SRL Jud. Mureș, Sat Sîngeorgiu de Mureș, Comuna Sîngeorgiu de Mureș, Str. Gării, nr. 33, parter, scara A, ap. 1, E-mail: george@minded-counsels.ro, Tel: 0722759965	DA
80	IRIMIA MAGDALENA DANIELA 2005-1466	CABINET INDIVIDUAL AUTORIZAT IRIMIA MAGDALENA DANIELA - LEGAL2M București, Bdul Mircea Vodă, nr.24, etaj 4, Tel: 0728818880, E-mail: magda.popescu@legal2m.com	DA
81	IVANCA GAVRIL 2004-1357	CABINET PROPRIETATE INDUSTRIALĂ ARINOVA Arad, 310151, Str. Coriolan Petreanu, nr.28, Tel/Fax: 0257/255842, Tel: 0744246562, 0722458129, E-mail: ivanca@arinoval.ro	DA
82	IVANCA MARIA ELISAVETA 1993-1033	LABIRINT AGENȚIE DE PROPRIETATE INTELECTUALĂ Arad, Str. Coriolan Petreanu nr. 28, cod 2900 Tel/Fax: 0257255842, Tel: 0722458129 E-mail: info@labirint.ro	DA

83	IVĂNESCU GABRIEL DAN 1996-1091	CABINET INDIVIDUAL DE PROPRIETATE INDUSTRIALĂ IVĂNESCU GABRIEL DAN Braşov, Str. Avram Iancu, nr. 48A, sc. B, ap. 10, cod poştal 500086, Tel: 0722 248415, E-mail: gdivanescu@gmail.com	DA
84	JUDELE RALUCA ANITA 2013-1826	DENNEMEYER & ASSOCIATES SRL Brasov, Str. Turnului, nr. 5, Coresi Business Park, clădirea N2, et. 2, Tel: 0368403661, Fax: 0268706010, E-mail: rjudele@denneymeyer.com, www.denneymeyer-law.com	DA
85	LAZĂR ELENA 1997-28	CABINET DE PROPRIETATE INDUSTRIALĂ Buzău, Str. Unirii, Bl.16C, Et.3, Ap. 12, cod 120013, OP 1, CP 52, Tel/Fax: 0238724262 Tel: 0723328633, E-mail: l.e.consilier@gmail.com	DA
86	LEPĂDATU ALEXANDRU 2023-1979	LEPĂDATU ALEXANDRU CABINET INDIVIDUAL DE PI Bucureşti, sector 1, Str. Povernei, nr. 7, et. 2, ap. 6, Tel: 0756557801, Email: alexandru.lepadatu0690@yahoo.com	DA
87	LUPŞA IONUŢ 2005-1447	LUPŞA ŞI ASOCIAŢII SRL Bucureşti, Calea 13 septembrie, nr. 90, etaj 1, birou 1.02, camera 2, Tel: 074422833, E-mail: ionut.lupsa@gmail.com, office@lupsa.ro	DA
88	MACAMETE ELENA 1992-1003	INCIE ICPE CA Bucureşti, Splaiul Unirii 313, sect. 3 Tel: 0722642756, E-mail: macameteelena@yahoo.com	NU
89	MARINESCU RUXANDRA 2003-1271	PATENTMARK SRL Bucureşti, Str. Dr. N. Turnescu nr. 2, sector 5, Tel/fax 0213121669, 0722626875, Fax: 0213175801, E-mail: office@patentmark.ro, www.patentmark.ro	DA
90	MARTINESCU ALINA NICOLETA 2008-1605	ROMINVENT SA Bucureşti, Str. Ermil Pangratti nr. 35, et.1, sect.1, Tel: 0212312515, Fax: 0212312550, E-mail: amartinescu@rominvent.ro	DA
91	MENDEZ GUZMAN LUISA ANDREEA 2013-1822	CABINET INDIVIDUAL – CONSILIER PROPRIETATE INTELLECTUALĂ LUISA MENDEZ-GUZMAN Bucureşti, Bd. Timișoara nr. 17B, bl. 106B, sc. A, ap. 13, Tel: 0723604704, E-mail: av.luisa.mendez@gmail.com	DA
92	MIHAI DIANA VIORICA 2011-1765	BRAND PROTECT SRL Mogoșoaia, Str. Nichita Stănescu, nr.76A, camera 6, vila K7, etaj 1, jud. Ilfov, Tel: 0745752251, E-mail: brand.roprotect@gmail.com	DA

93	MILCEV GABRIELA 2003-1230	SOCIETATE CIVILĂ PROFESIONALĂ DE PROPRIETATE INDUSTRIALĂ MILCEV BURBEA București, Bdul. Octavian Goga nr.23, bl. M106, sc.4, ap. 117, Sediul secundar: București, Str. Doctor Staicovici, nr.14, et.1, ap.1, sector 5, E-mail: gabriela.milcev@milcevburbea.ro, Tel: 0722249961, 0726375412	DA
94	MOCOFANESCU MARIUS 2008-1561	CABINET PROPRIETATE INDUSTRIALĂ MARIUS MOCOFANESCU București, Aleea Privighetorilor nr. 87, Tel: 0727978449, Tel/Fax: 0212643900, E-mail: office@consilieredemarca.ro, www.consilieredemarca.ro	DA
95	MOHONEA ANA 2017-1902	PATENTMARK SRL București, Str. Dr. N. Turnescu nr. 2, ap.2, sector 5, cod 050467, Tel: 0213121669, 0730603918, Fax: 0213175801, E-mail: ana.mohonea@yahoo.com, www.patentmark.ro	DA
96	MOHONEA CRISTIAN 1997-62	PATENTMARK SRL București, Str. Dr. N. Turnescu nr. 2, ap.2, sector 5 Tel/Fax: 0213121669, Fax: 0213175801, E-mail: office@patentmark.ro, www.patentmark.ro	DA
97	MOHONEA LILIANA 1997-61	PATENTMARK SRL București, Str. Dr. N. Turnescu nr. 2, ap.2, sector 5, Tel/Fax: 0213121669, Fax: 0213175801, E-mail: office@patentmark.ro, www.patentmark.ro	DA
98	MOHONEA MARIA 2023-1983	PATENTMARK SRL București, Str. Dr. N. Turnescu nr. 2, ap.2, sector 5, Tel/Fax: 0213121669, Fax: 0213175801, E-mail: office@patentmark.ro, www.patentmark.ro	DA
99	MUNTEANU MANUELA CORNELIA 2013-1833	ROMINVENT SA București, Str. Ermil Pangratti nr. 35, et.1, sect.1 Tel: 0212312515, Fax: 0212312550, E-mail: mmunteanu@rominvent.ro	DA
100	MUȘATESCU ANDRA- OANA 2000-1181	ANDRA MUSATESCU CABINET DE PROPRIETATE INDUSTRIALĂ București, Calea 13 Septembrie nr.121, bl.127, et.5, ap. 21, Tel: 0722879810, E-mail : office@andramusatescu.ro, www.andramusatescu.ro	DA
101	NĂSTASE CRISTIAN 2000-1184	DILIGENS INTELLECTUAL PROPERTY SRL București, Bdul Libertății nr. 22, bl. 102, sc. 3, etaj 6, ap. 55, sector 5, Tel/Fax: 0213350718, Tel: 0723276056, E-mail: office@diligens.ro, www.diligens.ro	DA

102	NEACSU CARMEN AUGUSTINA 2000-1186	CABINET INDIVIDUAL NEACSU CARMEN AUGUSTINA Baia Mare, Str. Rozelor, nr. 12/3 Tel: 0727318168, E-mail: carmen@bic.cdimm.org	DA
103	NEAGU CATALIN 2005-1458	PROTECTMARK SRL Iasi, Str. Țuțea Petre nr.5, bl.909, tr.1, ap.11, cod postal: 700730, Tel: 0332405425, 0721514264, Fax: 0371600923, www.protectmark.ro, E-mail: catalin.neagu@protectmark.ro	DA
104	NICHIFOR ANAMARIA- NICOLETA 2023-1987	NICHIFOR ANAMARIA-NICOLETA CABINET INDIVIDUAL DE PI București, Str. Povernei, nr. 7, et. 2, ap. 6, Tel: 0736863586, Email: anamaria.moisi@gmail.com	DA
105	NIȚĂ FLORINA 1996-1083	CABINET INDIVIDUAL NIȚĂ FLORINA Râmnicu Vâlcea, Str. Rapsodiei nr. 13, bl D2, ap. 8, Tel: 0746192874, E-mail: florica@yahoo.com	DA
106	NIȚU ION 2000-1204	CABINET INDIVIDUAL – NITU ION Constanța, Str. Dezrobirii nr.110, bl. IS8, sc.A, ap.1, Tel: 0241512608, 0723317298	DA
107	OPROIU MARGARETA 1992-8	CABINET M. OPROIU - CONSILIERE ÎN PROPRIETATE INTELECTUALĂ București, Str. Popa Savu, nr. 42, parter, sector 1, Tel: 0212602833, 0212602834, P.O.Box 2-229 E-mail: office@oproiu.ro	DA
108	PALKO SORINA-IUSTINA 1999-1150	AEROSTAR SA Bacău , Str. Condorilor, nr. 9, Tel: 0234575070 int. 1487, Fax: 0234172 023, E-mail: aerostar@aerostar.ro	NU
109	PANTEA CEZAR MARIUS 2004-1332	CABINET DE PROPRIETATE INDUSTRIALĂ PANTEA CEZAR MARIUS București, Calea Călărăși, nr. 176, bl. 59, sc. A, ap. 29, Tel: 0745115155, E-mail: avocat@mariuspantea.ro	DA
110	PAVEL SORIN EDUARD 2003-1273	NAZARION – EDUARD PAVEL CABINET DE PROPREITATE INDUSTRIALĂ București, sector 3, Drumul Lunca Sătească, nr. 80-84, casa 16, camera 13.6, Tel: 0721407356	DA
111	PĂUNET ALEXANDRINA 2003-1245	CABINET INDIVIDUAL PROPRIETATE INDUSTRIALĂ PAUNET ALEXANDRINA Iași, Spl. Bahlui, nr.29, bl. B5, sc.A, ap.7 Tel: 0726737527	DA

112	PĂRTOACĂ MARIA MIHAELA 2023-1993	PĂRTOACĂ & PARTNERS – AGENȚIE DE PROPRIETATE INTELLECTUALĂ Brașov, Str. George Bacovia, nr. 16, ap. 1, Tel: 0749814305, Email: office@servicii-marci.ro, www.servicii-marci.ro	DA
113	PESCĂRUȘU NICOLETA 2008-1570	RODALL - AGENȚIE DE PROPRIETATE INDUSTRIALĂ SRL București, Str. Polonă nr. 115, bl. 15, sc. A, ap. 19 sector 1, cod 010497, Tel: 0212108342, 0722652111, 0745153566, Fax: 0212105794, E-mail: office@rodall.ro, info@rodall.ro, www.rodall.ro	DA
114	PETCU COSTIN 1997-1115	ROMINVENT SA București, Str. Ermil Pangratti nr. 35, et. 1, sect. 1 Tel: 0212312515, 0212312541, Fax: 0212312550, 021312454, E-mail: cpetcu@rominvent.ro	DA
115	PETCULESCU ANA-MARIA 2023-1994	PHD IP SOLUTIONS SRL București, sector 2, Șos. Colentina, nr. 16, bl. A5, et. 10, ap. 82	DA
116	PICU TURBATU IRINA GABRIELA 2023-1995	DENNEMEYER & ASSOCIATES SRL Brasov, Str. Turnului, nr. 5, Coresi Business Park, clădirea N2, et. 2, Tel: 0734746337, E-mail: iturbatu@dennemeyer-law.com	DA
117	PLOSCA DANIEL 1998-39	RATZA ȘI RATZA SRL București, Bdul A.I. Cuza Nr. 52-54, Sect.1, Tel: 0212601348, Fax: 0212601349 E-mail : dp@ratza-ratza.com	DA
118	POENARU LUCIAN TRAIAN 2023-1929	LUCIAN POENARU – CONSILIER ÎN PROPRIETATE INDUSTRIALĂ București, sector 2, str. Viitorului, nr. 136, et. 4, Tel: 0723366471, Email: lucian@poenaru-legal.ro	DA
119	POP CĂLIN RADU 1996-50	ENPORA BRAND MANAGEMENT SRL București, Str. George Calinescu nr.52A, ap.1, 011694, Tel: 0212300990, 0311001634, Fax: 0212302311, 0311007927, E-mail: pop@patents.ro, www.patents.ro, www.enpora.com	DA
120	POPA ALEXANDER 2005-1464	ALEXANDER POPA București, Str. Bibescu Vodă, nr. 2, bl. P5, sc. 2, ap. 25, Tel 0744540300	DA
121	POPESCU MARIANA 2008-1576	CABINET M. OPROIU - CONSILIERE ÎN PROPRIETATE INTELLECTUALĂ București, Str. Popa Savu, nr. 42, parter, sector 1, Tel: 0212602833, 0212602834, P.O.Box 2-229 E-mail : office@oproiu.ro	DA

122	POPOVICI PAUL MIRCEA 2017-1873	CABINET INDIVIDUAL ADAEQUATIO. SERVICII DE PROPRIETATE INTELECTUALĂ Jud Cluj, Sat Baci, Com. Baci, Str. Jupiter nr.2, bl.A, sc.2, et. 4, ap. 81, Tel: 0745257125, Fax: 0364780197, E-mail: office@adaequatio.ro	DA
123	PREDA RALUCA LAURA 2017-1906	ROMINVENT SA București, Str. Ermil Pangratti nr. 35, et. 1, sector 1, Tel: 0212312515, 0212312541, Fax: 0212312550, 0212312454, E-mail: rpreda@rominvent.ro	DA
124	PRISTAVU GHEORGHE 2008-1591	CABINET DE PROPRIETATE INDUSTRIALĂ PRISTAVU Jud. Neamt, comuna Pângăreți, sat Poiana, Str. Poienii, nr. 100, Tel: 0745535936, E-mail: cabinetpristavu@gmail.com, office@cabinetpristavu.ro, www.cabinetpristavu.ro	DA
125	PRODAN ALEXANDRU 2023-1999	DENNEMEYER & ASSOCIATES SRL Brasov, Str. Turnului, nr. 5, Coresi Business Park, clădirea N2, et. 2, Tel: 0752842123, E-mail: aprodan@dennemeyer-law.com	DA
126	PROTOPODESCU TIBERIU 2017-1907	CABINET INDIVIDUAL DE PROPRIETATE INDUSTRIALĂ PROTOPODESCU & PARTNERS București, Calea Grivitei, nr. 164, bl. K, sc. B, ap. 34, cam. 1, Tel: 0729991108, E-mail: tiberiu@protopopescu.eu	DA
127	PUȘCAȘU DAN 1994-1056	LOYAL PARTNERS - AGENȚIE DE PROPRIETATE INTELECTUALĂ Galati, Str. Col. Nicolae Holban, nr. 1B, camera 3, Tel/Fax: 0236407032, Tel: 0722744241, E-mail : office@loyalpartners.ro, www.loyalpartners.ro	DA
128	RASKAI MARIA MAGDALENA 1993-28	RASKAI M M BREVMARC CONSULT SRL Dej, Str. Unirii, nr.3, BL.D8, ap.31, Jud. Cluj, 405200, Tel/Fax: 0264211847, Tel: 0742084050, E-mail: raskaimm@yahoo.com	DA
129	REGEP DAN MARIUS 2023-2002	CANON PRODUCTION PRINTING ROMANIA SRL Timișăara, Str. Take Ionescu, nr. 50-52, ISHO Building B, et. 5, Tel: 0720555025, Email: dan.regep@cpp.canon	NU
130	ROȘ VIOREL 2006-1485	CABINET INDIVIDUAL ROS VIOREL București, Bdul Mircea Vodă, nr. 35, bl. M27, sc.A, ap. 16-18, Tel: 0213211234, Fax: 0213211253, E-mail: viorelros@asdpi.ro	DA

131	SANDU DĂNUȚ 2013-1830	SANDU ȘI ASOCIAȚII IP ATTORNEY SRL București, sector 3, Str. Câmpia Libertății, nr.42, bl. B2, sc. F, etaj 9, ap. 240, Tel: 0724426283, E-mail: avocat@dan-sandu.ro	DA
132	SĂRĂU SĂNDICA 2017-1909	DENNEMEYER & ASSOCIATES SRL Brasov, Str. Turnului, nr. 5, Coresi Business Park, clădirea N2, et. 2, Tel: 0368403661, Fax: 0268706010, E-mail: ssarau@denneymeyer-law.com, www.denneymeyer-law.com	DA
133	SĂRGHI ROXANA 2017-1908	SC PETOSEVIC SRL București, Str. Dionisie Lupu nr.54, etaj 2, sector 1, Tel: 0213057996, Fax: 0213145481, www.petosevic.com, E-mail: roxana.sarghi@petosevic.com	DA
134	SECĂREANU DOINA MARIA 2003-1286	ROMINVENT SA București, Str. Ermil Pangratti nr. 35, et.1, sect.1 Tel: 0212312515, Fax: 0212312550, E-mail: dsecareanu@rominvent.ro	DA
135	SPRÎNCEANU NICOLAE 1996-1097	AGENȚIE DE CONSULTANȚĂ ÎN PROPRIETATE INTELECTUALĂ ȘI TRANSFER TEHNOLOGIC "SPRÎNCEANU NICOLAE" Drobeta Turnu Severin, Str. Gheorghe Ionescu Sisești nr. 96, bl. E2, sc. 1, ap.8, Tel/Fax: 0352801490, Tel: 0721796318, E-mail: nicolaesprinceanu@yahoo.com	DA
136	STAN DANIEL VOICU 2017-1913	CABINET DE PROPRIETATE INDUSTRIALĂ STAN DANIEL VOICU (PFA) Timișoara, Str. Măgura, nr. 8, bl. 45, sc. B, ap. 4, Tel: 0741466061, E-mail: stanupt@gmail.com	DA
137	STANA COSMIN ALEXANDRU 2017-1914	DENNEMEYER & ASSOCIATES SRL Brasov, Str. Turnului, nr. 5, Coresi Business Park, clădirea N2, et. 2, Tel: 0368403661, Fax: 0268706010, E-mail: cstana@denneymeyer-law.com, www.denneymeyer-law.com	DA
138	STANA RĂZVAN GHEORGHE 2017-1915	DENNEMEYER & ASSOCIATES SRL Brasov, Str. Turnului, nr. 5, Coresi Business Park, clădirea N2, et. 2, Tel: 0368403661, Fax: 0268706010, E-mail: rstana@denneymeyer-law.com, www.denneymeyer-law.com	DA
139	STANCIU ADELINA 1994-14	HARCOV CABINET DE PROPRIETATE INDUSTRIALĂ STANCIU ADELINA Sfântu Gheorghe, Jud Covasna, Str. Nicolae Iorga nr. 61 bl. 10 E sc. B. ap.9, Tel: 0267352267, 0744435291, E-mail: astanciu@rdsmail.ro, adelina.stanciu54@gmail.com	DA

140	STĂNCESCU ALIN CRISTIAN 2003-1278	CABINET P.I. STĂNCESCU București, Str. Nicolae Licăreț nr.1, bl.33, sc.C, ap.107, Tel: 0722674635, 0722607380, E-mail: info@legal- brand.ro, legal.brand@gmail.com, www.legal-brand.ro	DA
141	STĂNCESCU ANCA 2000-1194	CABINET P.I. STĂNCESCU A București, Str. Nicolae Licăreț nr.1, bl.33, sc.C, ap.107, Tel: 0722674635, 0722607380, E-mail: info@legal- brand.ro, legal.brand@gmail.com, www.legal-brand.ro	DA
142	STĂNCULESCU ANCA ELENA FLORICA 2008-1639	ZMP INTELLECTUAL PROPERTY SRL București, sector 2, Str. C.A. Rosetti, nr.17, etaj 3, biroul 306, Tel: 0215270651, E-mail: moninovac@yahoo.com, admin@zm-p.com	DA
143	STĂNESCU ANDREEA COSMINA 2013-1820	CABINET M. OPROIU - CONSILIERE ÎN PROPRIETATE INTELLECTUALĂ București, Str. Popa Savu, nr. 42, parter, sector 1, Tel: 0212602833, 0212602834, P.O.Box 2-229, E-mail: office@oproiu.ro	DA
144	STOICA ELENA 2010-1709	ELENA STOICA CABINET INDIVIDUAL DE PROPRIETATE INDUSTRIALĂ București, Str. Gheorghe Ștefan, nr. 32, sector 1, Tel: 0212694053, 0745029987, E-mail: elena.sstoica@gmail.com	DA
145	STRECHE GHERGHINA 1997-1116	CABINET INDIVIDUAL DE PROPRIETATE INDUSTRIALĂ G. STRECHE București, Str. George Bacovia, nr. 68, Tel: 0723552026, E-mail: gherghinastreche.cipi@outlook.com	DA
146	STURZA IOANA 1999-59	CABINET M. OPROIU - CONSILIERE ÎN PROPRIETATE INTELLECTUALĂ București, Str. Popa Savu, nr. 42, parter, sector 1, Tel: 0212602833, 0212602834, P.O.Box 2-229, E-mail: office@oproiu.ro	DA
147	ȘANTA VALENTINA 2003-1227	CABINET INDIVIDUAL VALENTINA ȘANTA Tg.Mures, Str. Koos Ferencz nr.21, bl.21, ap.44, Mobil: 0740028967, fax: 0365815201, E-mail: valentina.santa@gedeon-richter.ro, santa_valentina2002@yahoo.com	DA
148	ȘLAI TEODORA DELIA 2023-2015	DENNEMEYER & ASSOCIATES SRL Brasov, Str. Turnului, nr. 5, Coresi Business Park, clădirea N2, et. 2, Tel: 0268502007, E-mail: tslai@dennemeyer-law.com	DA

149	ȘTEFAN-ALEXANDRU MIRUNA 2017-1878	VOX LEGIS INT. SRL București, sector 3, Str. Răcari, nr. 51, bloc 70, sc. 1, ap. 7, Tel: 0730515335, Fax: 0355818940, E-mail: miruna.alexandru@voxlegis.ro	DA
150	ȘTEFAN RUXANDRA 2013-1834	ROMINVENT SA București, Str. Ermil Pangratti nr. 35, et.1, sect.1 Tel: 0212312515, Fax: 0212312550, E-mail: rstefan@rominvent.ro	DA
151	ȘTRENC ALEXANDRU CRISTIAN 2014-1856	STRENC SOLUTIONS FOR INNOVATION SRL București, sector 6, Str. Lujerului nr. 6, bloc 100, sc. B, etaj 3, ap. 56, Tel: 0722227648, www.strenc-innovation.ro, E-mail: alstren@gmail.com, office@strenc-innovation.ro	DA
152	TALPAN FLORIN COSTEL 2013-1772	CLUBUL SPORTIV AL ARMATEI STEAUA BUCUREȘTI București, Bdul. Ghencea nr. 35, sector 6, Tel: 0745340120, E-mail: florintalpan@yahoo.com	NU
153	TĂRĂBÎC LUCIAN 2000-1195	LUTARIS PROT SRL Timisoara, 300426, Str. Ana Ipatescu nr.45, Tel/Fax: 0256/489301, Tel: 0742143718, 0723319154, E-mail: qualitarium@qualitarium.ro	DA
154	TEODORESCU MIHAELA 1995-30	TEODORESCU DINCĂ SPECIAC STĂNESE SRL București, sector 3, Str. Vasile Lucaciu, nr. 60, E-mail: mihaela.teodorescu@td2s.ro, office@td2s.ro	DA
155	TEODORU EMANUEL 2004-1322	TEODORU I.P. SRL București, Str. Nerva Traian, nr. 12, bl. M37, scara 1, ap.1	DA
156	TIU MARINA ALEXANDRA 2017-1918	CABINET M. OPROIU - CONSILIERE ÎN PROPRIETATE INTELECTUALĂ București, Str. Popa Savu, nr. 42, parter, sector 1, Tel: 0212602833, 0212602834, P.O.Box 2-229, E-mail: office@oproiu.ro	DA
157	TODIRICĂ PETRU ALIN 2023-2021	DENNEMEYER & ASSOCIATES SRL Brasov, Str. Turnului, nr. 5, Coresi Business Park, clădirea N2, et. 2, Tel: 0268502257, E-mail: atodirica@dennemeyer-law.com	DA
158	TUDOR DANIELA 1999-1136	TUDOR DANIELA – PERSOANĂ FIZICĂ AUTORIZATĂ București, Str. Baba Novac nr.11, bl. G17, ap.51, cod postal 031623, Tel/Fax: 0213240412, Tel: 0749218326, E-mail: consultanta@tudordaniela.ro	DA

159	TULUCA DOINA 1996-48	CABINET DOINA TULUCA București, Bdul Lacul tei 56, bl. 19, ap. 52, sector 2, Tel: 0752211769, Fax: 0318037805, E-mail: dtuluca@doinatuluca.ro	DA
160	TURCANU CONSTANTIN 1992-10	INVENTA - AGENȚIE DE PROPRIETATE INTELLECTUALĂ SRL București, Bdul Corneliu Coposu nr. 7, bl. 104, sc. 2, ap.31, sect.3, cod 030602, Tel: 0213200285, Fax: 0213228325, E-mail: contact@inventa.ro, inventa@inventa.ro, turcanu@inventa.ro	DA
161	TURCANU COSTIN RADU 2003-1299	INVENTA - AGENȚIE DE PROPRIETATE INTELLECTUALĂ SRL București, Bdul Corneliu Coposu nr. 7, bl. 104, sc. 2, ap.31, sect.3, cod 030602, Tel: 0213200285, Fax: 0213228325, E-mail: contact@inventa.ro, inventa@inventa.ro, turcanu@inventa.ro	DA
162	VASILE IRINA CRISTIANA 2013-1810	ZVD INTELLECTUAL PROPERTY SRL București, sector 1, Str. Ioan Bianu, nr. 27, etaj 1, ap. 3, biroul 1, Tel: 0723155055, E-mail: irina.vasile@vbalaw.ro	DA
163	VASILESCU RALUCA 1995-37	CABINET M. OPROIU - CONSILIERE ÎN PROPRIETATE INTELLECTUALĂ București, Str. Popa Savu, nr. 42, parter, sector 1, Tel: 0212602833, 0212602834, P.O.Box 2-229, E-mail: office@oproiu.ro	DA
164	VELCEA MARIAN 1994-26	INVEL – AGENȚIE DE PROPRIETATE INDUSTRIALĂ București, Str. Ion Ghica nr.3, ap.20, Tel: 0723205048, 0788885352, E-mail: invel_agency@yahoo.com, marian.nicolae.velcea@gmail.com, www.invel.ro	DA
165	VELȚAN LOREDANA 1999-45	IRIMIA & PARTNERS SRL București, sector 4, Drumul Gilăului, nr. 90-92, Lot 1, sc.2, etaj 1, ap.23, Tel: 0792422919, Email: contact@irimia-ip.ro, www.irimia-ip.ro	DA
166	VICIU MONICA STEFANIA 2008-1574	SC PETOSEVIC SRL București, Str. Dionisie Lupu nr.54, etaj 2, sector 1, Tel: 0213057996, Fax: 0213145481, www.petosevic.com, E-mail: monica.viciu@petosevic.com	DA
167	VIRGILIUS VASILACHE 2003-1228	EDIPLAST SRL Tg. Mureș, Str. Măgurei nr.25, ap.2, 0744394036 Tel/Fax: 0265263775, E-mail: themannextdoor2007@yahoo.com	DA
168	VIȘOIU LILIAN CĂTALIN 2003-1246	CABINET DE PROPRIETATE INDUSTRIALĂ VIȘOIU LILIAN CĂTALIN București, sector 4, Str. Radu Vodă, nr. 20, et. 2, ap. 8, Tel: 0744480657, E-mail: visoiucatalin@yahoo.com	DA
169	VULTUR CRISTINA ADRIANA 2008-1613	VULTUR & ASOCIAȚII CABINET PROPRIETATE INTELLECTUALĂ București, Str. Turda nr. 127, bl. 2, sc. C, parter, ap. 91, Tel: 0722595458, Tel/Fax: 0318061620, www.keygroup.ro, E-mail: office@keygroup.ro	DA

LISTA CONSILIERILOR ÎN PROPRIETATE INDUSTRIALĂ, MEMBRI AI CAMEREI NAȚIONALE
A CONSILIERILOR ÎN PROPRIETATE INDUSTRIALĂ DIN ROMÂNIA, AUTORIZAȚI PENTRU
DOMENIUL TOPOGRAFIILOR PENTRU CIRCUITE INTEGRATE

Nr.crt.	Nume și Prenume/ Număr din registrul național	Denumirea societății/ Adresa societății	Societate cu obiect de activitate proprietatea industrială
1	ANDRONACHE PAUL 2003-1216	ECOINTELLECT CABINET INDIVIDUAL ANDRONACHE PAUL București, Aleea Compozitorilor nr.1, bl.E21, et.6, ap.35, sect 6, Tel/Fax: 021/7250069, Tel: 0722741043, 0727476335 E-mail: paul_andronache@yahoo.com, andronachepaul88@gmail.com	DA
2	BĂLAN GHEORGHIȚĂ 1992-1	RODALL - AGENȚIE DE PROPRIETATE INDUSTRIALĂ SRL București, Str. Polonă nr. 115, bl. 15, sc. A, ap. 19, sector 1, cod 01049, Tel: 0212108342, 0722652111, 0745153566, Fax: 0212105794, E-mail: office@rodall.ro, info@rodall.ro, www.rodall.ro	DA
3	BOZIOREANU MARIUS ADRIAN 2000-1165	CONS INTEL BMA CABINET CONSULTANȚĂ Buzău, Cart. Dorobanti 2, bl.D2, et.1,ap.5, CP 8 OP1, Tel: 0745086588, Fax: 0238/719619, E-mail: marius_bozio@yahoo.com	DA
4	BUTA PAUL GEORGE 2010-1704	CABINET INDIVIDUAL PAUL GEORGE BUTA București, Bdul Mircea Voda, nr. 35, bl. M27, ap. 17, Tel: 0213211234, Fax: 0213211253, E-mail: paul.but@asdpi.ro	DA
5	BUZLEA MIRCEA VALENTIN 2003-1234	INTELECT SRL Oradea, Bd. Dacia nr. 48 Bl. D10, Ap.3, cod 410346, Tel: 0746835328, 0359402901, Fax: 0359810501, E-mail: info@intelec.ro, www.intelec.ro	DA
6	BUZLEA NARCISA FLORICICA 2003-1235	INTELECT SRL Oradea, Bd. Dacia nr. 48 Bl. D10, Ap.3, cod 410346, Tel: 0746835328, 0359402901, Fax: 0359810501, E-mail: info@intelec.ro, www.intelec.ro	DA
7	COMĂNESCU MARILENA 2003-1277	CABINET MARILENA COMANESCU București, Bd. Ion Ionescu de la Brad, nr.65, ap.5, Tel: 0722259260, E-mail: office@cimo.ro, marilena.comanescu@cimo.ro	DA
8	CONSTANTIN GEORGE ADRIAN 1999-1148	S.C. RENAULT TECHNOLOGIE ROUMANIE SRL București, Str. Preciziei nr. 3G, clădirea A, Tel: 0212038652, E-mail: adrian-george.constantin@renault.com	NU

9	COȘESCU CAMELIA 1999-46/2	M.D.P. RIGHTS AGENCY SRL Brașov, Str. Lungă nr.270, cod postal 500450, Tel: 0268440100, 0268440313, 0744355100, Fax: 0268440221, E-mail: camelia.cosescu@gmail.com www.mdp-rights-agency.ro	DA
10	DINCĂ RĂZVAN 2012-1771	TEODORESCU DINCĂ SPECIAC STĂNESE SRL București, sector 3, Str. Vasile Lucaciu, nr. 60, camera 1, E-mail: office@td2s.ro	DA
11	FIERĂSCU COSMINA- CATRINEL 1996-42	ROMINVENT SA București, Str. Ermil Pangratti nr. 35, et.1, sect.1, Tel: 0212312515, 0212312541, Fax: 0212312550, 0212312454, E-mail: cfierascu@rominvent.ro	DA
12	IACOBINI ANCA SVETLANA 2003-1262	IACOBINI&CO, CONSILIERI ÎN DREPTUL DE PROPRIETATE INDUSTRIALĂ SRL București, Calea Mosilor, nr.258, bl. 4bis, ap.22, sector 2, Tel: 0212104690, Fax: 0212104793, E-mail: asimri@yahoo.com	DA
13	IACOBINI MIHNEA RAZVAN 2003-1261	IACOBINI&CO, CONSILIERI ÎN DREPTUL DE PROPRIETATE INDUSTRIALĂ SRL București, Calea Mosilor, nr.258, bl. 4bis, ap.22, sector 2, Tel: 0212104690, Fax: 0212104793, E-mail: asimri@yahoo.com	DA
14	LAZĂR ELENA 1997-28	CABINET DE PROPRIETATE INDUSTRIALĂ Buzău, Str. Unirii, Bl.16C, Et.3, Ap. 12, cod 120013, OP 1, CP 52, Tel/Fax: 0238 724262, 0723328633, E-mail: l.e.consilier@gmail.com	DA
15	MILCEV GABRIELA 2003-1230	SOCIETATE CIVILĂ PROFESIONALĂ DE PROPRIETATE INDUSTRIALĂ MILCEV BURBEA Bucuresti, Bdul Octavian Goga nr.23, bl. M106, sc.4, ap. 117, Sediul secundar: București, Doctor Staicovici, nr.14, et.1, ap.1, sector 5, E-mail: gabriela.milcev@milcevburbea.ro, Tel: 0722249961, 0726375412	DA
16	MOHONEA CRISTIAN 1997-62	PATENTMARK SRL București, Str. Dr. N. Turnescu nr. 2, sector 5 Tel/Fax 0213121669, Fax: 0213175801, E-mail: office@patentmark.ro, www.patentmark.ro	DA
17	MOHONEA LILIANA 1997-61	PATENTMARK SRL București, Str. Dr. N. Turnescu nr. 2, sector 5, Tel/Fax 0213121669, Fax: 0213175801, E-mail: office@patentmark.ro, www.patentmark.ro	DA

18	MUSATESCU ANDRA OANA 2000-1181	ANDRA MUSATESCU CABINET DE PROPRIETATE INDUSTRIALĂ București, Calea 13 Septembrie nr.121, bl.127, et.5, ap.21, Tel: 0722879810, E-mail: office@andramusatescu.ro, www.andramusatescu.ro	DA
19	OPROIU MARGARETA 1992-8	CABINET M. OPROIU - CONSILIERE ÎN PROPRIETATE INTELECTUALĂ București, Str. Popa Savu, nr. 42, parter, sector 1, Tel: 0212602833, 0212602834, P.O.Box 2-229, E-mail: office@oproiu.ro	DA
20	POP CĂLIN-RADU 1996-50	ENPORA BRAND MANAGEMENT SRL București, Str. George Calinescu nr.52A, ap.1, 011694, Tel: 0212300990, 0311001634, Fax: 0212302311, 0311007927, E-mail: pop@patents.ro, www.patents.ro, www.enpora.com	DA
21	PUȘCAȘU DAN 1994-1056	LOYAL PARTNERS - AGENȚIE DE PROPRIETATE INTELECTUALĂ Galați, Str. Col. Nicolae Holban, nr. 1B, camera 3, Tel/Fax: 0236407032, Tel: 0722744241, E-mail : office@loyalpartners.ro, www.loyalpartners.ro	DA
22	RASKAI MARIA MAGDALENA 1993-28	RASKAI M M BREVMARC CONSULT SRL Dej, Str. Unirii, nr.3,BL. D8, ap.31, Jud. Cluj, 405200, Tel/Fax: 0264/211847, Tel: 0742084050, E-mail: raskaimm@yahoo.com	DA
23	ROȘ VIOREL 2006-1485	CABINET INDIVIDUAL ROȘ VIOREL Bucuresti, Bd. Mircea Vodă, nr. 35, bl. M27, sc.A, ap. 16-18, Tel: 0722560675, Fax: 0213208044, E-mail: viorelros@asdpi.ro	DA
24	STĂNCESCU ALIN CRISTIAN 2003-1278	CABINET P.I. STĂNCESCU București, Str. Nicolae Licăreț nr.1, bl.33, sc.C, ap.107, Tel: 0722674635, 0722607380, E-mail: info@legal-brand.ro, legal.brand@gmail.com, www.legal-brand.ro	DA
25	STĂNCESCU ANCA 2000-1194	CABINET P.I. STĂNCESCU A București, Str. Nicolae Licăreț nr.1, bl.33, sc.C, ap.107, Tel: 0722674635, 0722607380, E-mail: info@legal-brand.ro, legal.brand@gmail.com, www.legal-brand.ro	DA
26	STRECHE GHERGHINA 1997-1116	CABINET INDIVIDUAL DE PROPRIETATE INDUSTRIALĂ G. STRECHE București, Str. George Bacovia, nr. 68, Tel: 0723552026, E-mail: gherghinastreche.cipi@outlook.com	DA

27	ȚOȚU IOAN 2000-1196	N.P.C. SRL Brașov, Str. Alexandru cel Bun, nr.13, bl.E28, ap.7, cod 500025, OP 1 – CP 298, Tel: 0744520357, E-mail: totu@unitbv.ro	DA
28	ȚULUCA DOINA 1996-48	CABINET DOINA TULUCA București, Bdul Lacul tei 56, bl. 19, ap. 52, sector 2, Tel: 0752211769, Fax: 0318037805, E-mail: dtuluca@doinatuluca.ro	DA
29	ȚURCANU CONSTANTIN 1992-10	INVENTA - AGENȚIE DE PROPRIETATE INTELECTUALĂ SRL București, Bdul Corneliu Coposu nr. 7, bl. 104, sc. 2, ap.31, sect.3, cod 030602, Tel: 0213200285, Fax: 0213228325, E-mail: contact@inventa.ro, inventa@inventa.ro, turcanu@inventa.ro	DA
30	VELCEA MARIAN 1994-26	INVEL – AGENȚIE DE PROPRIETATE INDUSTRIALĂ București, Str. Ion Ghica nr.3, ap.20, Tel: 0723205048, 0788885352, E-mail: invel_agency@yahoo.com, marian.nicolae.velcea@gmail.com, www.invel.ro	DA
31	VIȘOIU LILIAN CĂTĂLIN 2003-1246	CABINET DE PROPRIETATE INDUSTRIALĂ VIȘOIU LILIAN CĂTĂLIN București, sector 4, Str. Radu Vodă, nr. 20, et. 2, ap. 8, Tel: 0744480657, E-mail: visoiucatalin@yahoo.com	DA

LISTA CONSILIERILOR ÎN PROPRIETATE INDUSTRIALĂ, MEMBRI AI CAMEREI NAȚIONALE
A CONSILIERILOR ÎN PROPRIETATE INDUSTRIALĂ DIN ROMÂNIA,
suspendați începând cu luna aprilie 2026

Nr.crt.	Nume și Prenume/ Număr din Registrul Național	Denumirea societății/ Adresa societății	Societate cu obiect activitate p.i.	Domenii
1	MAGORI CRAIOVAN LAURA VALENTINA 2013-1842	MAGOO – INTELLECTUAL PROPERTY ADVISOR București, Șos. București – Târgoviște, nr. 11A, sc. A, et. 1, ap. 4, Tel: 0726161070, E-mail: laura@magori.ro	DA	Mărci

LISTA NOILOR CONSILIERI ÎN PROPRIETATE INDUSTRIALĂ, MEMBRI AI CAMEREI
NAȚIONALE A CONSILIERILOR ÎN PROPRIETATE INDUSTRIALĂ DIN ROMÂNIA,
Publicați în liste în luna aprilie 2026

Nume și Prenume/ Număr Registrul Național	Denumirea societății/ Adresa societății	Societate cu obiect activitate p.i.	Domenii
AILENEI-MAFTEIU MIHAELA-OLIMPIA 2023-1931	MIHAELA AILENEI-MAFTEIU CABINET INDIVIDUAL DE PROPRIETATE INTELLECTUALĂ București, sector 1, str. Povernei, nr. 7, et. 2, ap. 6, Tel: 0318281130, E-mail: mihaelamafteiu@gmail.com	DA	Mărci
CIUPAN CORNEL 2003-1310	CABINET DE PROPRIETATE INDUSTRIALĂ CIUPAN CORNEL Cluj Napoca, Str. Mestecenilor nr.6, bl. 9E, ap.2, Tel: 0264524425; 0264415051, Fax: 0264415054, E-mail: cornel.ciupan@muri.utcluj.ro	DA	Brevete Mărci Desene
IOANIȚOIA SORINA- GABRIELA 2023-1975	CABINET DE PROPRIETATE INTELLECTUALĂ IOANIȚOIA SORINA București, Bd. 1 mai, nr. 30, bl. OD15, sc.2, ap.51	DA	Mărci
JELEA GABRIELA CLAUDIA 2011-1735	IP BOUTIQUE – CABINET P.I. CLAUDIA JELEA București, sector 6, Str. Cetatea de baltă, nr.4, bl. M23A, sc.1, ap.66, Tel: 0744607402, E-mail: claudia.jelea@ipboutique.ro	DA	Mărci Desene
ROȘEȚI GEORGE ADRIAN 2013-1828	DRAKOPOULOS IP SERVICES SRL București, sector 2, Str. Lunii, nr. 5, camera 2, E-mail: aroseti@drakopoulos-law.com	DA	Mărci

Notă: Listele privind consilierii în proprietate industrială s-au tipărit conform datelor trimise de Camera Națională a Consilierilor în Proprietate Industrială, din România. Pentru relații suplimentare, vă rugăm să vă adresați secretariatului Camerei Consilierilor, respectiv domnului Cristi Dicu, la adresa de e-mail: office@patent-chamber.ro

ORDIN nr. 03/15.01.2002

În temeiul art. 6, alin. 3, din H.G. nr. 573/07.09.1998, și a Deciziei Primului-ministru, nr. 45/13.03.1998, Directorul General al Oficiului de Stat pentru Invenții și Mărci emite următorul

ORDIN

Articol unic: Lista centrelor regionale, cuprinzând datele utile și instituțiile gazdă, așa cum sunt prezentate în anexă, se publică în Buletinul Oficial de Proprietate Industrială, împreună cu prezentul Ordin.

Director General

CENTRE REGIONALE PENTRU PROMOVAREA PROPRIETĂȚII INDUSTRIALE ÎN ROMÂNIA, ÎNFIINȚATE ÎN TERITORIU CU SPRIJINUL OFICIULUI DE STAT PENTRU INVENȚII ȘI MĂRCI

Mariana HAHUE Coordonator al Centrelor regionale de Promovare a Proprietății Industriale, din partea OSIM;

str. Ion Ghica, nr. 5, sector 3, București 030044, România
e-mail: mariana.hahue@osim.ro
tel: +40 213.060.800 - +40 213.060.829 int. 284, 208
fax: +40 213.123.819

1. ARGES - UNIVERSITATEA DIN PITEȘTI

Adresa: Str. Târgul din Vale, nr. 1, Corpul central, Sala 1.41, Pitești, 110040, Județul Argeș
Tel: 0348 453 102
Fax 0348 453 123
Director Centru: ș.l. univ. dr. ing. Ana Cornelia GAVRILUȚĂ ana.gavrilita@upit.ro tel. 0746 101 580
Coordonator centru: conf. univ. dr. Daniel ROȘU
daniel.rosu@upit.ro tel. 0744 437 883

2. BACĂU - CAMERA DE COMERȚ ȘI INDUSTRIE

str. Libertății, nr. 1, Bacău, Cod 600052, județul BACĂU
Tel.: 0234 570010
Fax: 0234 571070
e-mail: ccibc@ccibc.ro
www.ccibc.ro
Coordonator Centru: ing. Doru SIMOVICI, președinte - Mobil: 0744 786888
Responsabil Centru: Mihai TULBURE, director general - Mobil: 0744 708317
Persoană de contact: Ștefan POPA, consultant - Mobil: 0740 521750

3. BIHOR - CAMERA DE COMERȚ ȘI INDUSTRIE

str. Mihai Eminescu, nr. 25A, Oradea, județul BIHOR
Tel./fax: 0259 417807; 0359 414557
e-mail: secretariat@cciabn.ro
Coordonator activitate Centru: ec. Constantin BADEA, director general CCI Bihor
Persoană de contact: Mihaela SECARĂ

4. BISTRIȚA-NĂSĂUD - CAMERA DE COMERȚ ȘI INDISTRIE

str. Petre Ispirescu, nr. 15A, Bistrița, Cod 420081, județul BISTRIȚA-NĂSĂUD
Tel.: 0263 230640; 0263 230400; 0263 210038;
Fax: 0263 230640; 0263 210039
e-mail: office@cciabn.ro; relatii@cciabn.ro
www.cciabn.ro
Adresa de corespondență: Camera de Comerț și Indistrie Bistrița-Băsăud, str. Petre Ispirescu, nr. 15A, Bistrița, 420081, județul BISTRIȚA-NĂSĂUD
Coordonator Centru: Vasile BAR, președinte CCIA Bistrița
Persoane de contact: ing. Daniel Cristian BĂLAN, e-mail: daniel.balan@cciabn.ro, tel.: 0733 900193;
Mihaela COTOI

5. BRĂILA - CAMERA DE COMERȚ, INDUSTRIE ȘI AGRICULTURĂ

str. Pensionatului, nr. 3, C.P. 6-42, Brăila, Cod 810245, județul BRĂILA
Tel./fax: 0239 613716; 0239 613172; 0239 614324
e-mail: office@cciabr.ro
Coordonator Centru: Ștefan FUSEA, președinte executiv CCIA Brăila
Responsabil Centru: ing. Angela SPIRIDON

6. BRAȘOV - UNIVERSITATEA "TRANSILVANIA"

Adresa de vizitare și consultanță: Institutul de Cercetare ICDT al Universității Transilvania, Brașov
str. Institutului, nr. 10, Laborator 12, Brașov

Adresa de corespondență: Brașov, Cod 500500, O.P. 1, C.P. 298, județul BRAȘOV

e-mail: nppcenterbv@gmail.com

Persoană de contact - coordonator centru: Simona HRIȚCU

7. CLUJ - UNIVERSITATEA TEHNICĂ CLUJ-NAPOCA

Adresă sediu lucrativ: str. Constantin Daicoviciu, nr. 15, Cod 400020

Adresa de corespondență: str. Memorandumului, nr. 28, Cod 400114, Cluj-Napoca, județul CLUJ

Tel.: 0264 401320

Fax: 0264 593333

e-mail: liliana.pop@staff.utcluj.ro

www.utcluj.ro

Coordonator Centru: prof. univ. dr. ing. Vasile ȚOPA, rectorul Universității Tehnice din Cluj-Napoca

Director: ing. MBA Liliana POP - Tel.: 0722 603686

8. CONSTANȚA - CAMERA DE COMERȚ, INDUSTRIE, AGRICULTURĂ ȘI NAVIGAȚIE

bd Alexandru Lăpușneanu, nr. 185A, județul CONSTANȚA

Tel.: 0241 618475; 0241 613907; 0241 619854

Fax: 0241 619454

e-mail: adriana.barothi@ccina.ro

www.ccina.ro

Coordonator Centru: dr. ec. Ion Dănuț JUGĂNARU, director general CCINA

Persoană de contact: ing. Adriana BAROTHI

9. COVASNA și HARGHITA - ASOCIAȚIE IMM

Sediul ASIMCOV: str. Presei, nr. 4, Sfântu-Gheorghe, Cod 520009, județul COVASNA

Tel./fax: 0372 302061

e-mail: stanciu@planet.ro

Coordonator Centru: Miklos Levente BAGOLY, președinte ASIMCOV

Responsabil Centru: ing. Mihail STANCIU - Tel.: 0787 825310

10. DOLJ - UNIVERSITATEA DIN CRAIOVA

str. Libertății, nr. 19, Corp Administrativ Universitate, camerele 208-209, Craiova, Cod 200583, județul DOLJ

Adresa de corespondență: str. Libertății, nr. 19, Corp Administrativ Universitate, camerele 208-209, Craiova, Cod 200583, județul DOLJ

Tel./fax: 0251 416597

e-mail: ghmanolea@manolea.ro; gingu.oana@ucv.ro

www.citt.ucv.ro

Coordonator Centru: prof. dr. ing. Gheorghe MANOLEA - Tel.: 0744 771432

Persoană de contact: dr. ing. Oana GÎNGU - Tel.: 0741 152237

11. GALAȚI - UNIVERSITATEA DUNĂREA DE JOS DIN GALAȚI

str. Domnească, nr. 111, corp AS, Galați, județul Galați

Director Centru: dl. ș.l. dr. ing. Cristian MUNTENIȚĂ

e-mail: cristian.muntenita@ugal.ro

Tel.: 0746 745035

Persoană de contact: dl. Bogdan BRATOVEANU

email: bogdan.bratoveanu@ugal.ro

12. **IAȘI** - UNIVERSITATEA TEHNICĂ "GHEORGHE ASACHI", IAȘI
Institutul Național de Inventică Iași
Adresa: Profesor Dimitrie Mangeron, 59A, et. 5, IAȘI, 700050, ROMÂNIA
Coordonator Centru: prof. dr. ing. Neculai Eugen SEGHEIDIN, directorul Institutului Național de Inventică Iași, e-mail: office@patlib.ro
Mărci și Indicații Geografice - Octav PAUNET - Tel.: 0724 564958, e-mail: apaunet@yahoo.com
Brevete de Invenție, Modele de Utilitate, Desene și Modele - Miercea FRUNZA - Tel.: 0722 381017
e-mail: mirceafrunza@yahoo.com
13. **MARAMUREȘ** - FUNDAȚIA CENTRUL PENTRU DEZVOLTAREA ÎNTREPRINDERILOR MICI ȘI MIJLOCII, MARAMUREȘ
bd Independenței, nr. 4B, Baia Mare, Cod 430123, județul MARAMUREȘ
Tel./fax: 0262 213753
e-mail: crpppimm@cdimm.org; nicolae.dascalescu@technocad.ro
Coordonator Centru: Nicolae DĂSCĂLESCU, președinte CDIMM - Tel.: 0728 882894
Persoană de contact: Alexandra NEACȘU - Tel.: 0741 120918
14. **SIBIU** - UNIVERSITATEA "LUCIAN BLAGA" DIN SIBIU, FACULTATEA DE INGINERIE
str. Emil Cioran, nr. 4, Sala IM 101-IM 100, Sibiu,
Cod 550024, județul SIBIU
Tel: +40 744 390 290
Fax: +40 269 430 110
e-mail: mihail.titu@yahoo.com
Președinte Centru PatLib Sibiu: prof. univ. dr. Constantin OPREAN, președintele Institutului Confucius
Universitatea "Lucian Blaga" din Sibiu
Director Centru PatLib Sibiu: prof. univ. dr. Mihail Aurel ȚÎȚU
Membru: dr. ec. Ilie BANU
Persoană de contact: prof. univ. dr. ing. dr. ec.-mg Mihail Aurel ȚÎȚU
15. **SUCEAVA** - CAMERA DE COMERȚ ȘI INDUSTRIE
str. Universității, nr. 15-17, Suceava, Cod 720229, județul SUCEAVA
Tel.: 0230 521506
Fax: 0230 520099
e-mail: office@ccisuceava.ro
Coordonator Centru: Lucian GHEORGHIU, președinte executiv CCI Suceava
Persoană de contact: Gabriel Alexandru SPATARIU - Tel.: 0742 108142
16. **TIMIȘ** - CAMERA DE COMERȚ, INDUSTRIE ȘI AGRICULTURĂ TIMIȘ
Sediul lucrativ: Piața Victoriei, nr. 3, Cod 300030, Timișoara, județul TIMIȘ
Tel.: 0256 490771; 0372 185281
e-mail: aalmasan@cciat.ro; aadiro@yahoo.com
www.cciat.ro
Coordonator Centru: Georgică CORNU, președinte CCIA Timiș
Responsabil Centru: Adrian ALMASAN - Tel.: 0724 270167

**CERERI DE CERTIFICAT SUPLIMENTAR
DE PROTECȚIE ȘI CERTIFICATE
SUPLIMENTARE DE PROTECȚIE
ACORDATE ȘI ELIBERATE**

OFICIUL DE STAT PENTRU BREVETEN II IM RCI

**I. CERERI DE CERTIFICAT SUPLIMENTAR
DE PROTECȚIE**

OFICIUL DE STAT PENTRU INVENȚII I M RCI

**CERERI DE CERTIFICAT SUPLIMENTAR
DE PROTECȚIE PENTRU CARE S-A LUAT
ACT DE RETRAGERE A CERERII**

OFICIUL DE STAT PENTRU BREVETE // IM RCI

Semnificația codurilor INID folosite în prezenta secțiune (norma ST 9 a Organizației Mondiale de Proprietate Intelectuală-OMPI), în ordine crescătoare a numărului codului:

- (11) numărul de publicare;
- (12) denumirea titlului de protecție;
- (19) denumirea autorității care publică documentul;
- (21) numărul cererii de certificat suplimentar de protecție;
- (22) data depunerii cererii de certificat;
- (24) data începerii protecției;
- (51) clasa, conform clasificării internaționale;
- (54) titlul invenției;
- (68) număr brevet de bază și data de depozit;
- (71) solicitant;
- (72) numele și prenumele inventatorilor;
- (73) titularul;
- (74) consilier în proprietate industrială;
- (92) numărul, data și Autoritatea eminentă a primei autorizații de punere pe piață în România;
- (93) numărul, data și statul în care s-a obținut prima autorizație de punere pe piață în Spațiul Economic European;
- (94) data terminării protecției;
- (95) denumirea produsului.

Cereri de certificat suplimentar de protecție pentru care s-a luat act de retragere a cererii

Nr. și data cererii de certificat suplimentar de protecție	Nr. brevet de bază	Solicitant	Data publicării cererii de certificat suplimentar de protecție
c 2025 006	RO/EP 3098234	Ferring B.V., NL.	28.03.2025

II. CERTIFICATE SUPPLEMENTARE DE PROTECȚIE

OFICIUL DE STAT PENTRU INVENȚII I M RCI

**CERERI DE CERTIFICAT SUPPLEMENTAR
DE PROTECȚIE, PUBLICATE CONFORM
ART. 9, ALIN. 2, DIN REGULAMENTE ***

- **ARANJATE DUPĂ CLASIFICAREA
INTERNAȚIONALĂ**
- **ARANJATE DUPĂ DENUMIREA
SOLICITANTULUI**
- **ARANJATE ÎN ORDINEA CRESCĂTOARE
A NUMĂRULUI DE CERERE**

* Regulamentul (CEE) nr. 469/2009, al Consiliului, privind crearea unui certificat suplimentar de protecție pentru medicamente sau

Regulamentul (CE) nr. 1610/96, al Parlamentului European și al Consiliului, privind crearea unui certificat suplimentar de protecție pentru produse de protecție a plantelor

Semnificația codurilor INID folosite în prezenta secțiune (norma ST 9 a Organizației Mondiale de Proprietate Intelectuală - OMPI), în ordine crescătoare a numărului codului:

- (11) numărul de publicare;
- (12) denumirea titlului de protecție;
- (19) denumirea autorității care publică documentul;
- (21) numărul cererii de certificat suplimentar de protecție;
- (22) data depunerii cererii de certificat;
- (24) data începerii protecției;
- (51) clasa, conform clasificării internaționale;
- (54) titlul invenției;
- (68) număr brevet de bază și data de depozit;
- (71) solicitant;
- (72) numele și prenumele inventatorilor;
- (73) titularul;
- (74) mandatar autorizat;
- (92) numărul, data și Autoritatea eminentă a primei autorizații de punere pe piață în România;
- (93) numărul, data și statul în care s-a obținut prima autorizație de punere pe piață în Spațiul Economic European;
- (94) data terminării protecției;
- (95) denumirea produsului.

(51) **C12N 15/55** (2006.01), **A61K 38/46** (2006.01),
A61P 19/08 (2006.01), **C12N 15/85** (2006.01), **C12N 5/10**
 (2006.01), **C12N 9/16** (2006.01)

(11) c 2016 005 I2;

(21) c 2016 005;

(22) 03/02/2016;

(68) RO/EP 2158319/12/05/2008;

(54) FOSFATAZA ALCALINĂ CARE VIZEAZĂ
 OSUL, KITURI ȘI METODE DE UTILIZARE A ACESTEIA;

Data publicării cererii conform art. 9 alin. 2:
 29/04/2016;

(24) 13/05/2028;

(94) 31/08/2030;

(92) EU/1/15/1015//28/08/2015;

(93) EU/1/15/1015, 28/08/2015/DATA NOTIFICARE
 01.09.2015;

*Acordarea certificatului suplimentar de protecție a
 fost făcută în baza:* Regulamentului (CEE) nr.469/2009
 al Consiliului privind crearea unui certificat suplimentar
 de protecție pentru medicamente;

(73) ALEXION PHARMACEUTICALS, INC. , 100
 COLLEGE STREET, NEW HAVEN, CT 06510, US, US.;

(74) CABINET M.OPROIU S.R.L. CONSILIERE ÎN
 PROPRIETATE INTELECTUALĂ, STR. POPA SAVU
 NR. 42 AP.1 SECTOR 1 C.P. 2-229, BUCUREȘTI;

(95) ASFOTAZĂ ALFA

(51) **A61K 31/444** (2006.01), **A61K 47/26** (2006.01), **A61K**
47/32 (2006.01), **A61K 47/36** (2006.01), **A61K 9/28** (2006.01),
A61K 47/38 (2006.01), **A61P 7/02** (2006.01), **A61K 9/20** (2006.01),
A61P 9/10 (2006.01)

(11) c 2018 005 I2;

(21) c 2018 005;

(22) 19/01/2018;

(68) RO/EP 2140867/28/03/2008;

(54) COMPOZIȚIE FARMACEUTICĂ;

Data publicării cererii conform art. 9 alin. 2:
 30/04/2018;

(24) 29/03/2028;

(94) 23/06/2030;

(92) EU/1/15/993/001-028//19/06/2015;

(93) EU/1/15/993/001-028, 19/06/2015/DATĂ
 NOTIFICARE 23.06.2015;

*Acordarea certificatului suplimentar de protecție a
 fost făcută în baza:* Regulamentului (CEE) nr. 469/2009
 al Consiliului privind crearea unui certificat suplimentar
 de protecție pentru medicamente;

(73) DAIICHI SANKYO COMPANY, LIMITED,
 3-5-1, NIHONBASHI HONCHO, CHUO-KU, TOKYO
 103-8426, JP.;

(74) ROMINVENT S.A., STR. ERMIL PANGRATTI
 NR. 35 SECTOR 1, BUCUREȘTI;

(95) EDOXABAN, O SARE A ACESTUIA ACCEP-
 TABILĂ FARMACEUTIC, SAU UN HIDRAT AL ORI-
 CĂREIA DINTRE ACESTEIA, ÎN PARTICULAR MONO-
 HIDRAT DE P-TOLUENSULFONAT DE EDOXABAN

(51) **C07C 237/26** (2006.01), **C07C 239/20** (2006.01),
C07C 275/16 (2006.01), **C07C 275/42** (2006.01), **C07C 311/08**
 (2006.01), **C07C 311/21** (2006.01), **C07D 207/14** (2006.01),
C07D 207/16 (2006.01), **C07D 207/34** (2006.01), **C07D 209/44**
 (2006.01), **C07D 209/52** (2006.01)

(11) c 2019 014 I2;

(21) c 2019 014;

(22) 12/03/2019;

(68) RO/EP 2323972/07/08/2009;

(54) COMPUȘI DE TETRACICLINEI
 C7-FLUOROSUBSTITUIȚI;

Data publicării cererii conform art. 9 alin. 2:
 28/06/2019;

(24) 08/08/2029;

(94) 24/09/2033;

(92) EU/1/18/1312//20/09/2018;

(93) EU/1/18/1312, 20/09/2018/DATĂ
 NOTIFICARE 24.09.2018;;

*Acordarea certificatului suplimentar de protecție a
 fost făcută în baza:* Regulamentului (CEE) nr. 469/2009
 al Consiliului privind crearea unui certificat suplimentar
 de protecție pentru medicamente;

(73) TETRAPHASE PHARMACEUTICALS, INC.
 , 480 ARSENAL STREET, SUITE 110, WATERTOWN,
 MA 02472, US.;

(74) ROMINVENT S.A., STR. ERMIL PANGRATTI
 NR. 35 SECTOR 1, BUCUREȘTI;

(95) ERAVACICLINĂ SAU O SARE ACCEP-
 TABILĂ FARMACEUTIC A ACESTEIA

(51) **C12N 9/88** (2006.01)

(11) c 2019 046 I2;

(21) c 2019 046;

(22) 24/10/2019;

(68) RO/EP 2152868/23/05/2008;

(54) COMPOZIȚII DE FENALANIN AMONIAC-
 LIAZĂ PROCARIOTĂ ȘI METODE DE UTILIZARE A
 ACESTOR COMPOZIȚII;

Data publicării cererii conform art. 9 alin. 2:
 29/05/2020;

(24) 24/05/2028;

(94) 23/05/2033;

(92) EU/1/19/1362//03/05/2019;

(93) EU/1/19/1362, 03/05/2019/DATĂ
 NOTIFICARE 08.05.2019;

*Acordarea certificatului suplimentar de protecție a
 fost făcută în baza:* Regulamentului (CEE) nr.469/2009
 al Consiliului privind crearea unui certificat suplimentar
 de protecție pentru medicamente;

(73) BIOMARIN PHARMACEUTICAL INC. , 105
 DIGITAL DRIVE, NOVATO, CA 94949, US.;

(74) ROMINVENT S.A., STR. ERMIL PANGRATTI
 NR. 35 SECTOR 1, BUCUREȘTI;

(95) PEGVALIAZĂ

(51) C07C 323/52 ^(2006.01); **A61K 31/215** ^(2006.01);
A61P 31/00 ^(2006.01)

(11) c 2020 040 I2;

(21) c 2020 040;

(22) 06/11/2020;

(68) RO/EP 2137143/19/03/2008;

(54) DERIVAȚI DE PLEUROMUTILINĂ PENTRU TRATAMENTUL BOLILOR MEDIATE DE MICROBI;

Data publicării cererii conform art. 9 alin. 2:
30/03/2021;

(24) 20/03/2028;

(94) 19/03/2033;

(92) EU/1/20/1457/1/27/07/2020;

(93) EU/1/20/1457, 27/07/2020/DATĂ NOTIFICARE 28.07.2020;

Acordarea certificatului suplimentar de protecție a fost făcută în baza: Regulamentului (CEE) nr. 469/2009 al Consiliului privind crearea unui certificat suplimentar de protecție pentru medicamente;

(73) NABRIVA THERAPEUTICS GMBH, LEBERSTRASSE 20, 1110 WIEN, AT.;

(74) ROMINVENT S.A., STR. ERMIL PANGRATTI NR. 35 SECTOR 1, BUCUREȘTI;

(95) LEFAMULINĂ, SĂRURI ȘI SOLVAȚI AI ACESTEIA

(51) C07D 401/14 ^(2006.01); **C07D 405/14** ^(2006.01);
C07D 413/14 ^(2006.01); **C07D 403/14** ^(2006.01); **C07D 413/10** ^(2006.01);
C07D 417/10 ^(2006.01); **C07D 401/10** ^(2006.01); **C07D 403/10** ^(2006.01);
C07D 409/14 ^(2006.01); **C07D 417/14** ^(2006.01);
C07D 451/06 ^(2006.01); **C07D 453/02** ^(2006.01); **A61K 45/06** ^(2006.01);
A61K 31/501 ^(2006.01); **A61K 31/506** ^(2006.01); **A61K 31/55** ^(2006.01);
A61K 31/5355 ^(2006.01); **A61K 31/5377** ^(2006.01)

(11) c 2022 017 I2;

(21) c 2022 017;

(22) 17/05/2022;

(68) RO/EP 2164843/29/04/2008;

(54) DERIVAȚI DE PIRIDAZINONĂ;

Data publicării cererii conform art. 9 alin. 2:
30/09/2022;

(24) 30/04/2028;

(94) 29/04/2033;

(92) EU/1/21/1596/1/16/02/2022;

(93) EU/1/21/1596, 16/02/2022/DATĂ NOTIFICARE 17.02.2022;

Acordarea certificatului suplimentar de protecție a fost făcută în baza: Regulamentului (CEE) nr. 469/2009 al Consiliului privind crearea unui certificat suplimentar de protecție pentru medicamente;

(73) MERCK PATENT GMBH, FRANKFURTER STRASSE 250, 64293 DARMSTADT, DE.;

(74) ROMINVENT S.A., STR. ERMIL PANGRATTI NR. 35 SECTOR 1, BUCUREȘTI;

(95) TEPOTINIB ȘI SOLVAȚI, SĂRURI, TAUTOMERI ȘI STEREOIZOMERI UTILIZABILI FARMACEUTIC AI ACESTUIA

(51) C07D 471/04 ^(2006.01); **A61K 31/437** ^(2006.01);
A61P 9/10 ^(2006.01)

(11) c 2022 020 I2;

(21) c 2022 020;

(22) 02/06/2022;

(68) RO/EP 2132206/19/02/2008;

(54) 4-ARIL-1, 4-DIHIDRO-1, 6-NAFTIRIDINAMIDE SUBSTITUITE ȘI UTILIZAREA ACESTORA;

Data publicării cererii conform art. 9 alin. 2:
30/09/2022;

(24) 20/02/2028;

(94) 19/02/2033;

(92) EU/1/21/1616/1/16/02/2022;

(93) EU/1/21/1616, 16/02/2022/DATĂ NOTIFICARE 17.02.2022;

Acordarea certificatului suplimentar de protecție a fost făcută în baza: Regulamentului (CEE) nr. 469/2009 al Consiliului privind crearea unui certificat suplimentar de protecție pentru medicamente;

(73) BAYER INTELLECTUAL PROPERTY GMBH, ALFRED-NOBEL-STRASSE 50, 40789 MONHEIM AM RHEIN, DE.;

(74) ROMINVENT S.A., STR. ERMIL PANGRATTI NR. 35 SECTOR 1, BUCUREȘTI;

(95) FINERENON ȘI SĂRURILE SALE, SOLVAȚII ȘI SOLVAȚII SĂRURILOR ACESTUIA

Cereri de certificat suplimentar de protecție, aranjate după denumirea solicitantului

(73) TETRAPHASE PHARMACEUTICALS, INC. , 480 ARSENAL STREET, SUITE 110, WATERTOWN, MA 02472, US	(11) c 2019 014 I2
(73) ALEXION PHARMACEUTICALS, INC. , 100 COLLEGE STREET, NEW HAVEN, CT 06510, US, US	(11) c 2016 005 I2
(73) NABRIVA THERAPEUTICS GMBH , LEBERSTRASSE 20, 1110 WIEN, AT	(11) c 2020 040 I2
(73) BAYER INTELLECTUAL PROPERTY GMBH , ALFRED-NOBEL-STRASSE 50, 40789 MONHEIM AM RHEIN, DE	(11) c 2022 020 I2
(73) BIOMARIN PHARMACEUTICAL INC. , 105 DIGITAL DRIVE, NOVATO, CA 94949, US	(11) c 2019 046 I2
(73) DAIICHI SANKYO COMPANY, LIMITED , 3-5-1, NIHONBASHI HONCHO, CHUO-KU, TOKYO 103-8426, JP	(11) c 2018 005 I2
(73) MERCK PATENT GMBH , FRANKFURTER STRASSE 250, 64293 DARMSTADT, DE	(11) c 2022 017 I2

Cereri de certificat suplimentar de protecție, aranjate în ordinea crescătoare a numărului de cerere

(11) c 2016 005 I1	(51) C12N 15/55 ^(2006.01)
(11) c 2018 005 I1	(51) A61K 31/444 ^(2006.01)
(11) c 2019 014 I1	(51) C07C 237/26 ^(2006.01)
(11) c 2019 046 I1	(51) C12N 9/88 ^(2006.01)
(11) c 2020 040 I1	(51) C07C 323/52 ^(2006.01)
(11) c 2022 017 I1	(51) C07D 401/14 ^(2006.01)
(11) c 2022 020 I1	(51) C07D 471/04 ^(2006.01)

**MODIFICĂRI ÎN SITUAȚIA JURIDICĂ
A CERTIFICATELOR SUPLIMENTARE
DE PROTECȚIE**

OFICIUL DE STAT PENTRU INVENȚII ȘI M RCI

MODIFICARE ADRESĂ MANDATAR

Nr.cerere certificat suplimentar de protecție	Mandatar inițial	Mandatar curent
c 2017 040	DENNEMEYER & ASSOCIATES S.R.L. Agenție în Proprietate Industrială Str. Aurel Vlaicu nr. 94, et. 1, 500178, Brașov	DENNEMEYER & ASSOCIATES S.R.L. Agenție în Proprietate Industrială Str. Turnului nr. 5, Coresi Business Park Clădirea N2, et. 2, 500152 Brașov
	DENNEMEYER & ASSOCIATES S.R.L. Agenție în Proprietate Industrială Str. Aurel Vlaicu nr. 94, et. 1, 500178, Brașov	DENNEMEYER & ASSOCIATES S.R.L. Agenție în Proprietate Industrială Str. Turnului nr. 5, Coresi Business Park Clădirea N2, et. 2, 500152 Brașov

MODIFICARE MANDATAR

Nr.cerere certificat suplimentar de protecție	Mandatar inițial	Mandatar curent
c 2017 046	INVENTA Agenție de Proprietate Intelectuală B-dul Corneliu Coposu nr. 7, bl. 104, sc. 2. Ap. 31, sector 3, București	ROMINVENT S.A. Str. E. Pangratti nr. 35, sector 1, 011882, București
c 2020 018	INVENTA Agenție de Proprietate Intelectuală B-dul Corneliu Coposu nr. 7, bl. 104, sc. 2. Ap. 31, sector 3, București	TEODORESCU DINCĂ SPECIAC STĂNESE SRL Str. Vasile Lucaciu 60, sector 3, 030695 București
c 2020 044	INVENTA Agenție de Proprietate Intelectuală B-dul Corneliu Coposu nr. 7, bl. 104, sc. 2. Ap. 31, sector 3, București	ROMINVENT S.A. Str. E. Pangratti nr. 35, sector 1 011882, București
c 2022 042	INVENTA Agenție de Proprietate Intelectuală B-dul Corneliu Coposu nr. 7, bl. 104, sc. 2. Ap. 31, sector 3, București	ROMINVENT S.A. Str. E. Pangratti nr. 35, sector 1 011882, București
c 2023 031	S.C. CABINET M. OPROIU S.R.L. - CONSILIERE ÎN PROPRIETATE INTELECTUALĂ Str. Popa Savu nr. 42, C.P. 2-229, sector 1 București	COSMOVICI ȘI ASOCIAȚII SRL, Str. Povernei, nr. 7, etj. 2, ap. 6, sector 1, București

**NOTIFICĂRI DEPUSE LA OSIM CONFORM
ART. 5 ALIN. 2 LIT.B ȘI C DIN REGULAMENTUL
(UE) 2019/933 AL PARLAMENTULUI EUROPEAN ȘI
AL CONSILIULUI DIN 20 MAI 2019 DE
MODIFICARE A REGULAMENTULUI (CE)
NR. 469/2009 PRIVIND CERTIFICATUL
SUPPLEMENTAR DE PROTECȚIE PENTRU
MEDICAMENTE**

Notificare depuse la OSIM conform art. 5, alin. 2, lit .b și c, din Regulamentul (UE) 2019/933 al Parlamentului European și al Consiliului din 20 mai 2019 de modificare a Regulamentului (CE) nr. 469/2009 privind certificatul suplimentar de protecție pentru medicamente

Număr și dată actualizare notificare existentă	Denumire și adresă producător	Nr. certificat suplimentar de protecție	Producția are ca scop/Scopul producției	Statul membru UE în care are loc producția export/stocare
1004272/13.02.2026	Zentiva K.S., U Kabelovny 130, Dolní Mecholupy, 102 37, Praga 10, Republica Cehă	c 2011 008	Export și Stocare	România

MODELE DE UTILITATE

OFICIUL DE STAT PENTRU INGENIERII IMRGI

CERERI DE MODEL DE UTILITATE

- **DECLARATE CA FIIND CONSIDERATE
RESPINSE SAU RETRASE**

Cereri de model de utilitate respinse conform art.19, din Legea nr.350/2007 privind modelele de utilitate intrată în vigoare la data de 11.03.2008

Numărul cererii modelului de utilitate	Numărul și data expedierii hotărârii privind modelele de utilitate respinse
u 2025 00019	1038441/28.11.2025

**MODELE DE UTILITATE
ÎNREGISTRATE REÎNNOITE**

OFICIUL DE STAT PENTRU ÎNVENȚII I M RCI

Modele de utilitate înregistrate reînnoite

Numărul modelului de utilitate înregistrat	Titular	Perioada reînnoire
RO 2021 00031	MEGELLAN, SE, ROHACOVA 1666/94, ZIZKOV, PRAHA 3, CZ	11.03.2026 - 11.03.2028
RO 2023 00020	FARCAȘ ADRIAN CIPRIAN, STR. DIMITRIE CANTEMIR NR. 4. BL. A2, ET. 7, AP. 25, ORADEA BH, RO	06.03.2026-06.03.2028

Colegiul de redacție

*Adriana Aldescu - Șef Serviciu Examinare Preliminară Administrare Brevete Naționale
Daniela Ionescu - Procesare computerizată imagini, tehnoredactare
Mihaela Uban - Traducere*

Anexa 1 - Cereri și certificate suplimentare de protecție -

*Adriana Aldescu - Șef Serviciu Examinare Preliminară Administrare Brevete Naționale
Mădălina Mărgheșcu - Expert*

Anexa 2 - Modele de utilitate -

*Adriana Aldescu - Șef Serviciu Examinare Preliminară Administrare Brevete Naționale
Vlaicu Mariana - Expert*

ISSN 2668-9006
ISSN-L 2668-9006

Direcția-Redacția-Administrația

**OFICIUL DE STAT PENTRU
INVENȚII ȘI MĂRCI**

str. Ion Ghica nr. 5, Sector 3, 030044
București, România

tel.: + 4021.306.08.00
fax: + 4021.312.38.19

e-mail: office@osim.gov.ro

© 2026 Editura OSIM® - Tipărit la Tipografia OSIM



<http://www.osim.ro>