

**OFICIUL DE STAT PENTRU INVENȚII
ȘI MĂRCI BUCUREȘTI ROMÂNIA**

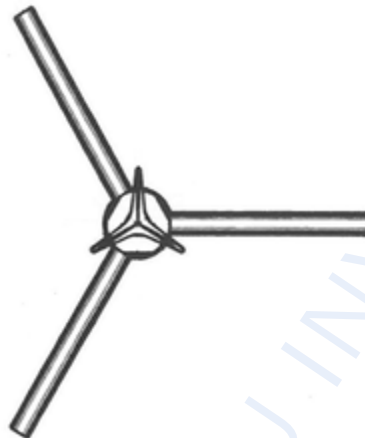
**CERERI DE ÎNREGISTRARE A
DESENELOR ȘI MODELELOR**

PUBLICATE ÎN

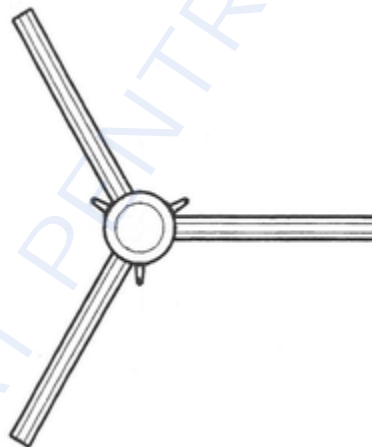
DATA DE 12/05/2023

CLASA 08 - ARTICOLE ȘI UTILAJE CASNICE DE METAL

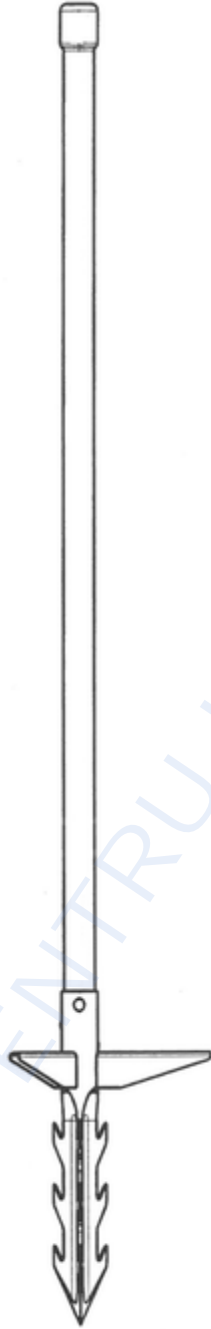
(21) f 2023 0098; (22) 11/05/2023; (43) 12/05/2023;
(71) **GABRIEL MARCEL MUNTEANU**, ALEEA PAPIU ILARIAN NR. 7, BL. C4, SC. D, AP. 7, CARTIER GAVANA, PIȚESTI, 110288, ARGES, ROMANIA; (72) GABRIEL MARCEL MUNTEANU, ALEEA PAPIU ILARIAN NR. 7, BL. C4, SC. D, AP. 7, CARTIER GAVANA, PIȚESTI, 110288, ARGES, ROMANIA; (54) **UNEALTĂ DE GRĂDINĂRIT**; (28) 1; (51) 08-01;



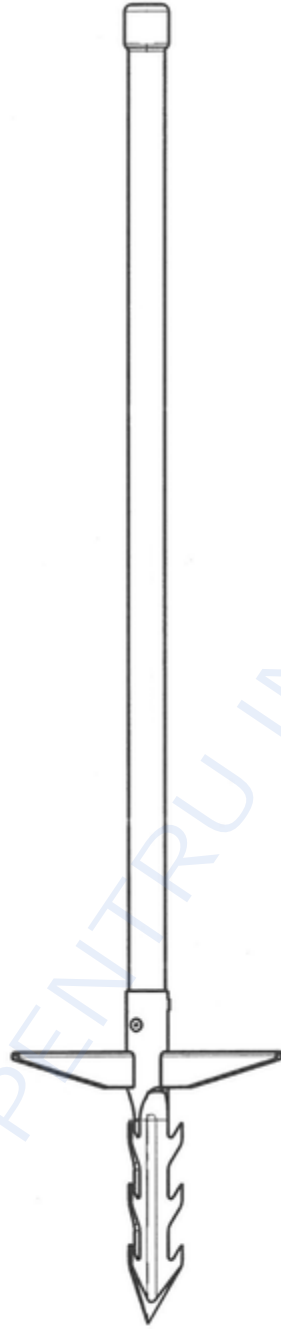
(21) f 2023 0098-1.1



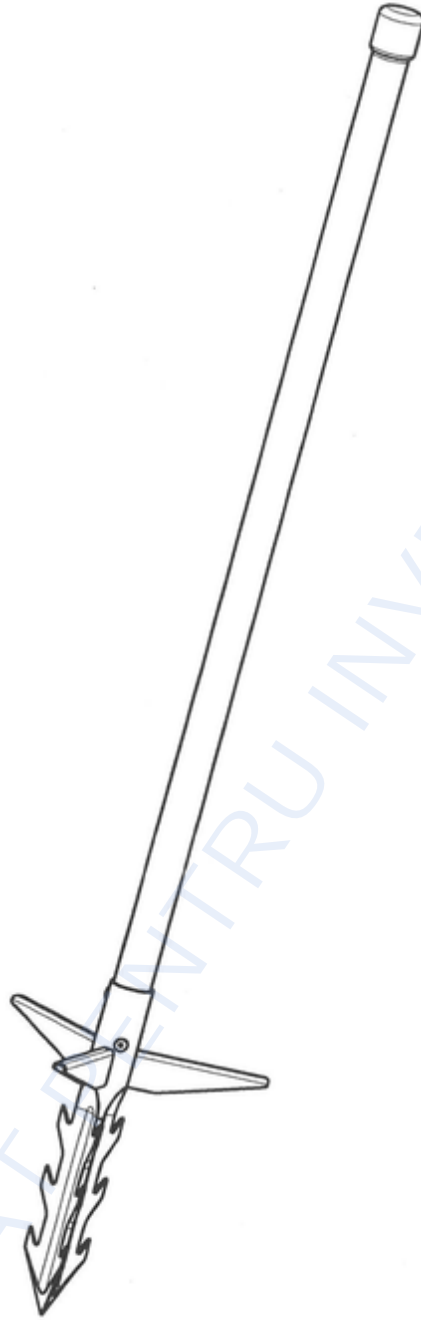
(21) f 2023 0098-1.2



(21) f 2023 0098-1.3



(21) f 2023 0098-1.4



(21) f 2023 0098-1.5

**CLASA 23 - INSTALAȚII PENTRU DISTRIBUȚIA
FLUIDELOR, INSTALAȚII SANITARE DE**

**CĂLDURĂ, DE VENTILAȚIE ȘI CONDIȚIONARE A
AERULUI, COMBUSTIBILI SOLIZI**

(21) f 2023 0096; (22) 06/05/2023; (43)
12/05/2023; (71) MCM & BAV IMPEX S.R.L.,
STR. CĂLUGĂRENI NR. 1, BEIUȘ, 415200, BIHOR,
ROMANIA; (74) CABINET INDIVIDUAL NEACȘU
CARMEN AUGUSTINA, STR. ROZELOR NR. 12/3,
BAIA MARE, 430293, MARAMUREȘ, ROMANIA;
(72); (54) SOBE; (28) 2; (51) 23-03;



(21) f 2023 0096-1.1



(21) f 2023 0096-2.1