

**OFICIUL DE STAT PENTRU INVENȚII
ȘI MĂRCI BUCUREȘTI ROMÂNIA**

**CERERI DE ÎNREGISTRARE A
DESENELOR ȘI MODELELOR**

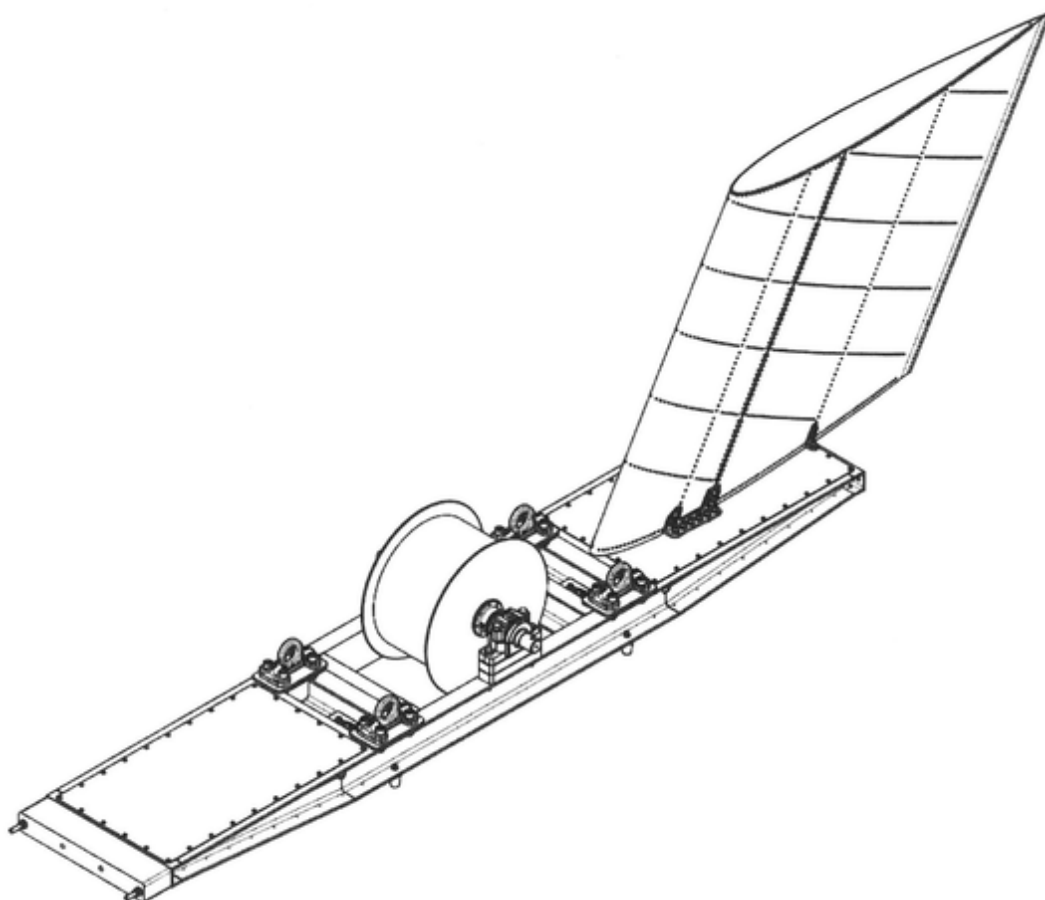
PUBLICATE ÎN

DATA DE 12/01/2023

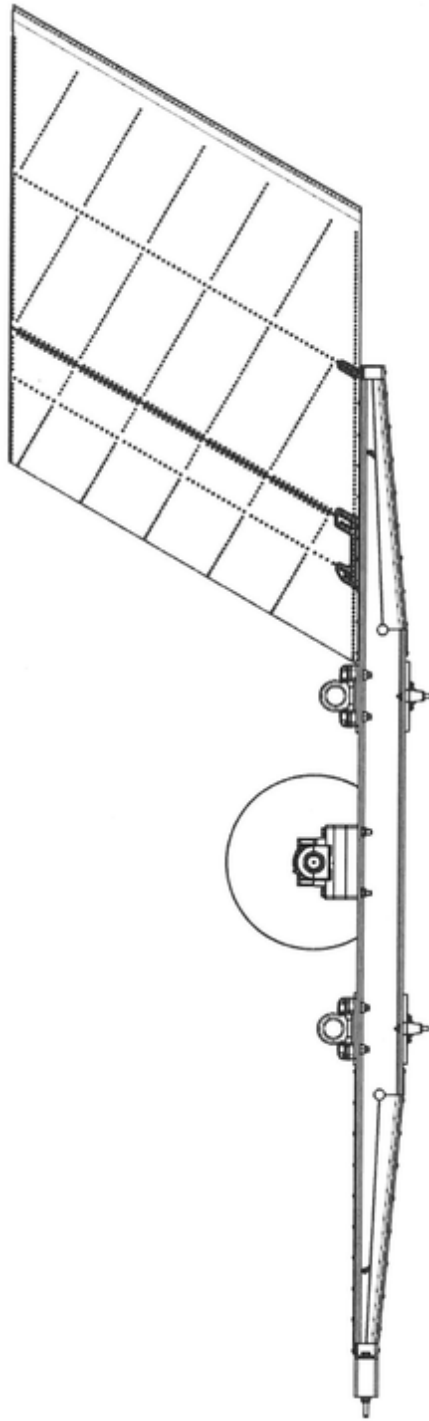
CLASA 12 - MIJLOACE DE TRANSPORT ȘI DE RIDICAT

(21) f 2022 0172; (22) 29/11/2022; (43) 12/01/2023; (71) **INSTITUTUL NAȚIONAL DE CERCETARE - DEZVOLTARE AEROSPAȚIALĂ " ELIE CARAFOLI " - INCAS**, B-DUL IULIU MANIU NR. 220, SECTOR 6, BUCUREȘTI, 061099, ROMANIA; (72) IONUȚ OVIDIU BRÎNZĂ, STR. SPLAIUL INDEPENDENȚEI NR. 332B, BL. 1, SC. 3, AP. 345, SECTOR 6, BUCUREȘTI, 060033, ROMANIA; CĂTĂLIN SEVER MOISOIU, SOS. BUCUREȘTI-TÂRGOVIȘTE NR. 14A, AP. P, SECTOR 1, BUCUREȘTI, 013504, ROMANIA; DAN POPA, B-DUL IANCU DE HUNEDOARA NR. 29, BL. 3, SC. 1, ET. 2, AP. 34, SECTOR 1, BUCUREȘTI, 011732, ROMANIA; (54) **INSTALAȚIE AEROPURȚATĂ DE TRANSPORT ȘI LARGARE A DEMONSTRATOARELOR DE NAVETE SPAȚIALE**; (28) 1; (51) 12-05;

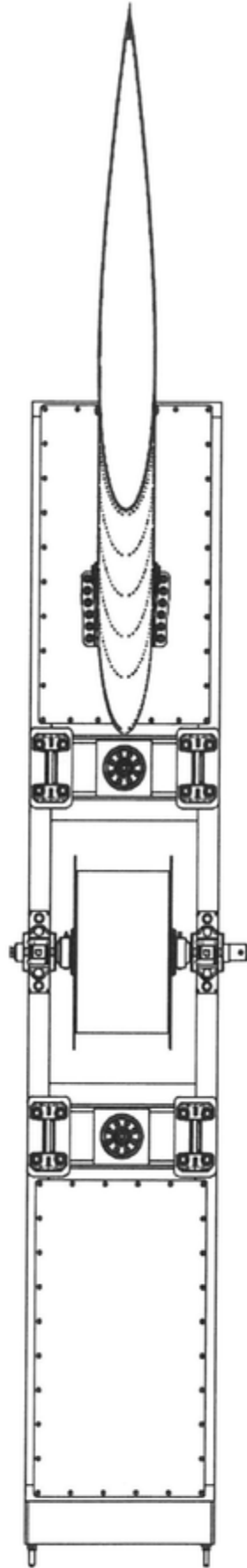
(57) **model 1** - Instalația este un dispozitiv pentru transportul și testarea în zbor a unui demonstrator de navetă spațială. Dispune de un ampenaj vertical pentru stabilitate în timpul zborului, fiind transportată de un elicopter. Acroșarea navei și largarea se face în 2 puncte. Acționarea parașutelor navei se face printr-un fir înfășurat pe mosorul atașat instalației. Asigurarea poziției optime a centrului de greutate se realizează printr-un lest calibrat și atașat părții frontale a instalației.



(21) f 2022 0172-1.1



(21) f 2022 0172-1.2



(21) f 2022 0172-1.3

BULETINUL OFICIAL DE PROPRIETATE INDUSTRIALĂ - Cereri Desene și modele publicate în 12/01/2023
**CLASA 19 - PAPETĂRIE, ARTICOLE DE BIROU,
MATERIALE PENTRU ARTE, ÎNVĂȚĂMÂNT**

(21) f 2023 0005; (22) 10/01/2023; (43) 12/01/2023;
(71) **IMA TREND SRL**, STR. POPĂUȚI NR. 7, BL.
550A, ET. 4, AP. 17, IAȘI, 700547, IAȘI, ROMANIA;
(74) **RODALL - AGENTIE DE PROPRIETATE
INDUSTRIALA SRL**, STR. POLONA NR 115, BL 15,
SC. A, AP. 19, SECTOR 1, BUCUREȘTI, 010497,
ROMANIA; (72) MIHAI CLAUDIU PĂDURARU, STR.
CAP. MARIN GRIGORE NR. 18, BL. 6, ET. 2, AP. 22,
SECTOR 4, BUCUREȘTI, 042094, ROMANIA; (54)
GRAFICA AMBALAJE; (28) 2; (51) 19-08;



(21) f 2023 0005-1.1



(21) f 2023 0005-2.1