

**OFICIUL DE STAT PENTRU INVENȚII  
ȘI MĂRCI BUCUREȘTI ROMÂNIA**

**CERERI DE ÎNREGISTRARE A  
DESENELOR ȘI MODELELOR**

PUBLICATE ÎN

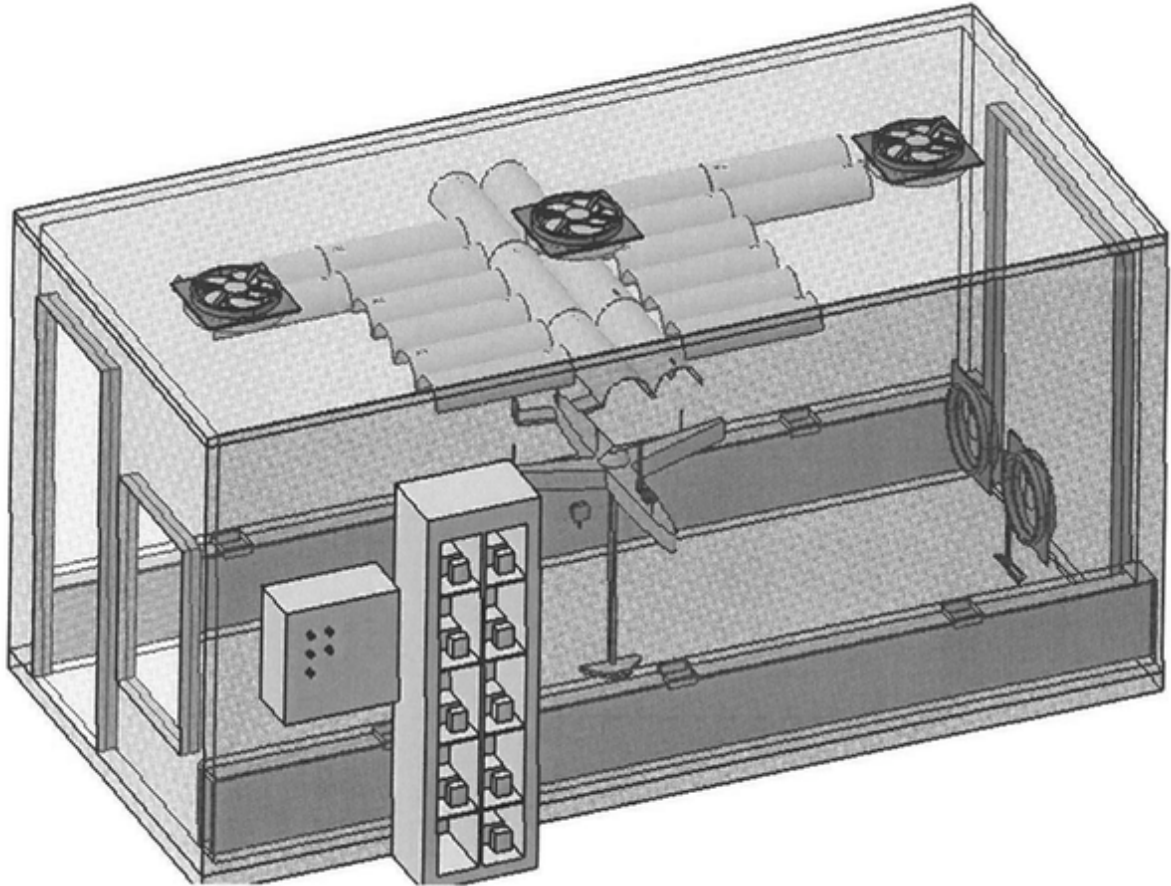
DATA DE 21/11/2022

**CLASA 23 - INSTALAȚII PENTRU DISTRIBUȚIA  
FLUIDELOR, INSTALAȚII SANITARE DE**

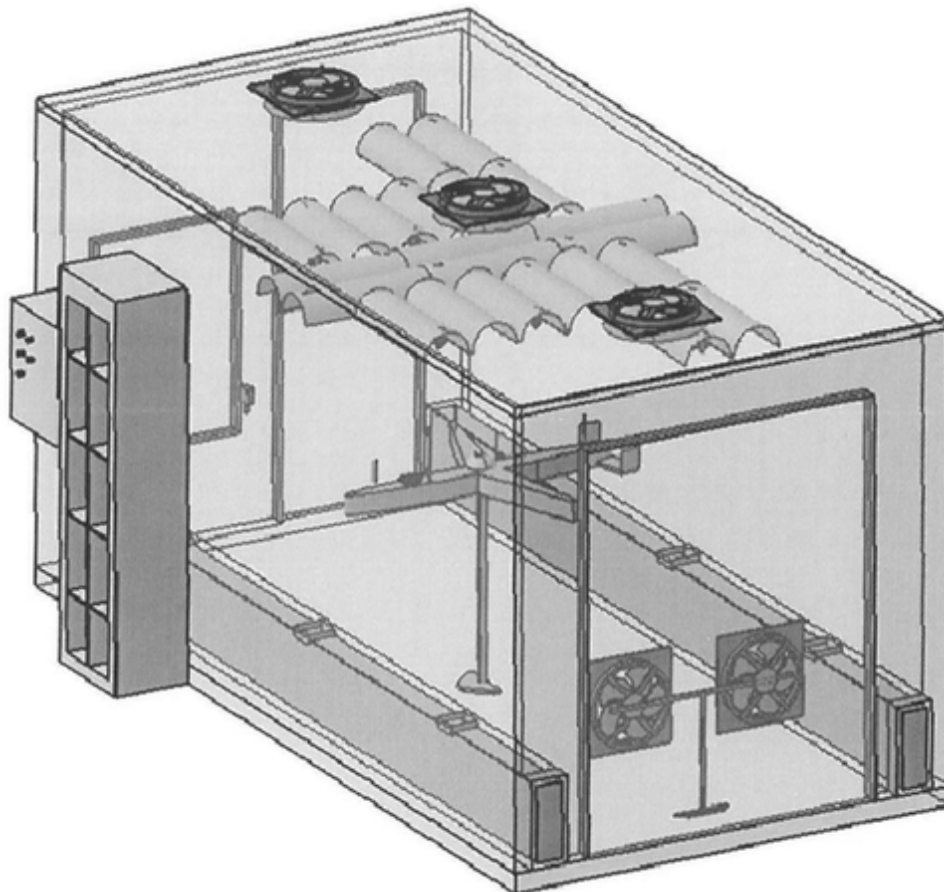
**CĂLDURĂ, DE VENTILAȚIE ȘI CONDIȚIONARE A  
AERULUI, COMBUSTIBILI SOLIZI**

(21) **f 2022 0152**; (22) 31/10/2022; (43) 21/11/2022; (71) **INSTITUTUL NAȚIONAL DE CERCETARE - DEZVOLTARE AEROSPAȚIALĂ "ELIE CARAFOLI" - INCAS**, BD. IULIU MANIU NR. 220, SECTOR 6, BUCUREȘTI, B 061099, ROMANIA; (72) MARINA ANDREI, STR. AUREL BAESU NR. 2-14, BL. A13, AP. 26, SECTOR 1, BUCUREȘTI, 013396, ROMANIA; IONUȚ OVIDIU BRÎNZĂ, STR. SPLAIUL INDEPENDENȚEI NR. 332B, BL. 1, SC. 3, AP. 345, SECTOR 6, BUCUREȘTI, 060033, ROMANIA; ADRIAN ENCIU, STR. LUICA NR. 45, SECTOR 4, BUCUREȘTI, 040992, ROMANIA; AIDA MARIA FAKHOURI, STR. CĂȘERIEI NR. 6, SINAIA, 106100, PRAHOVA, ROMANIA; (54) **INSTALAȚIE DE TESTARE PRIN EXPUNERE LA RADIAȚII SOLARE**; (28) 1; (51) 23-04, 23-99;

(57) **model 1** - Instalația de testare este compusă dintr-o incintă cu izolație termică exterioară și înveliș reflectorizant interior având în componență: sistem de iradiere cu becuri cu halogenuri metalice, cu carcase reflectorizante, pentru concentrarea radiației; sistem de exhaustoare pentru răcirea incintei; sistem suplimentar de răcire, cu ventilație naturală prin fante uniform distribuite; ventilatoare interne pentru flux de aer circulant, de uniformizare a temperaturii; senzori de măsurare a radiației, a temperaturii, a vitezei aerului și a umidității; dulap și panouri electrice pentru alimentare, acționare și protecție; calculator, placă de achiziție de date și program de înregistrare a parametrilor.



(21) f 2022 0152-1.1

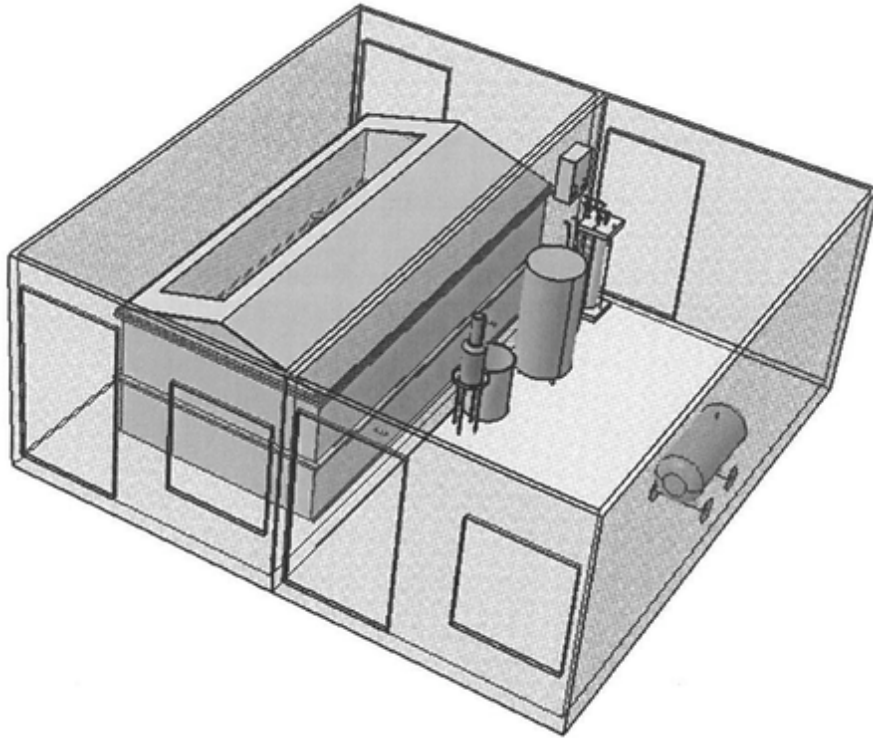


(21) f 2022 0152-1.2

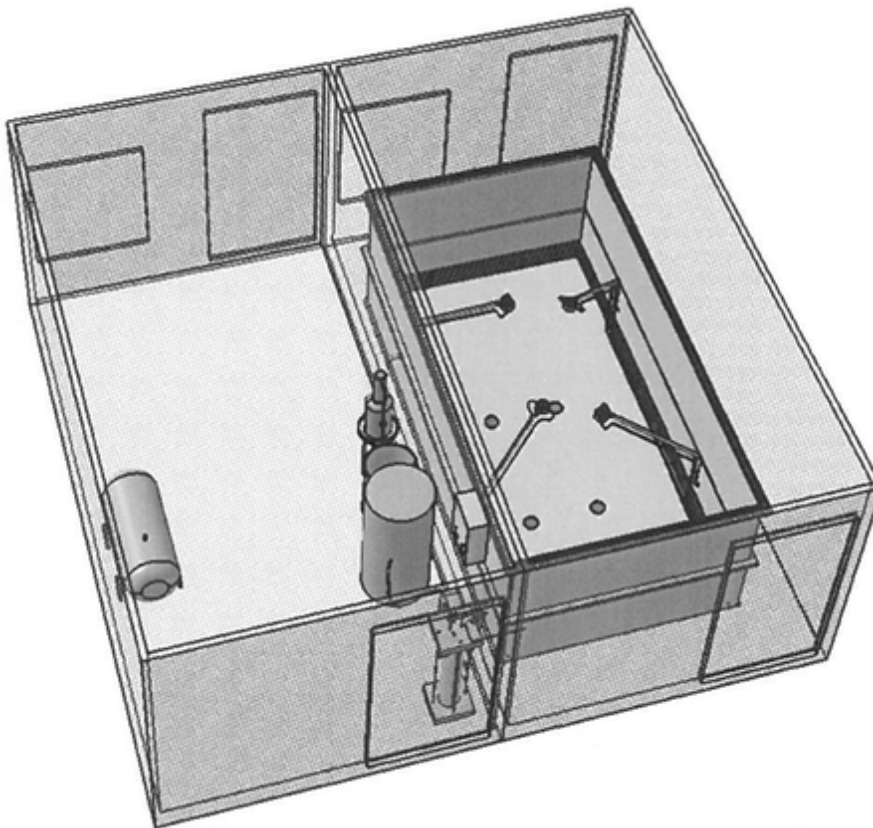
(21) f 2022 0153; (22) 31/10/2022; (43) 21/11/2022; (71) INSTITUTUL NAȚIONAL DE

**CERCETARE - DEZVOLTARE AEROSPAȚIALĂ " ELIE CARAFOLI " - INCAS, BD. IULIU MANIU NR. 220, SECTOR 6, BUCUREȘTI, B 061099, ROMANIA; (72) MARINA ANDREI, STR. AUREL BAESU NR. 2-14, BL. A13, AP. 26, SECTOR 1, BUCUREȘTI, 013396, ROMANIA; MINODOR ARGHIR, STR. MAIOR POPESCU EUGEN NR. 8, SECTOR 6, BUCUREȘTI, 061043, BU, ROMANIA; ADRIAN ENCIU, STR. LUICA NR. 45, SECTOR 4, BUCUREȘTI, 040992, ROMANIA; ANA MARIA SANDU, SAT GHEABA NR. 286, MANECIU, 107365, PRAHOVA, ROMANIA; AIDA MARIA FAKHOURI, STR. CĂȘERIEI NR. 6, SINAIA, 106100, PRAHOVA, ROMANIA; IONUȚ OVIDIU BRÎNZĂ, STR. SPLAIUL INDEPENDENȚEI NR. 332B, BL. 1, SC. 3, AP. 345, SECTOR 6, BUCUREȘTI, 060033, ROMANIA; (54) **INSTALAȚIE DE TESTARE PRIN EXPUNERE LA CEAȚĂ SALINĂ;** (28) 1; (51) 23-04, 23-99;**

(57) **model 1** - Instalația de testare este compusă dintr-o cuvă cu capac cu etanșare hidraulică și iluminare, cu posibilitate de vizualizare a specimenului testat, în timpul expunerii. Cuvă este prevăzută cu sistem de climatizare controlat, precum și cu sistem reglabil de pulverizare a soluției saline. Prepararea soluției saline se realizează cu echipamente instalate într-o încălț separată față de cuvă, utilizând distilator cu alimentare continuă cu apă, vas de preparare a amestecului salin, turn umidificator pentru aerul folosit la antrenarea și purjarea soluției saline, senzori pentru: temperatură, presiune, concentrație și vase calibrate pentru debit.



(21) f 2022 0153-1.1



(21) f 2022 0153-1.2