

**OFICIUL DE STAT PENTRU INVENȚII
ȘI MĂRCI BUCUREȘTI ROMÂNIA**

**CERERI DE ÎNREGISTRARE A
DESENELOR ȘI MODELELOR**

PUBLICATE ÎN

DATA DE 14/06/2022

**CLASA 19 - PAPETĂRIE, ARTICOLE DE BIROU,
MATERIALE PENTRU ARTE, ÎNVĂȚĂMÂNT**

(21) f 2022 0067; (22) 10/06/2022; (43) 14/06/2022;
(71) **BANCA NAȚIONALĂ A ROMÂNIEI**, STR.
LIPSCANI NR. 25, SECTOR 3, BUCUREȘTI,
030031, ROMANIA; (72) ; (54) **MONEDA
NUMISMATICĂ CU VALOARE NOMINALĂ DE 10
LEI, CU TEMĂ "140 DE ANI DE LA NAȘTEREA LUI
VASILE PĂRVAN"**; (28) 1; (51) 19-99;



(21) f 2022 0067-1.1



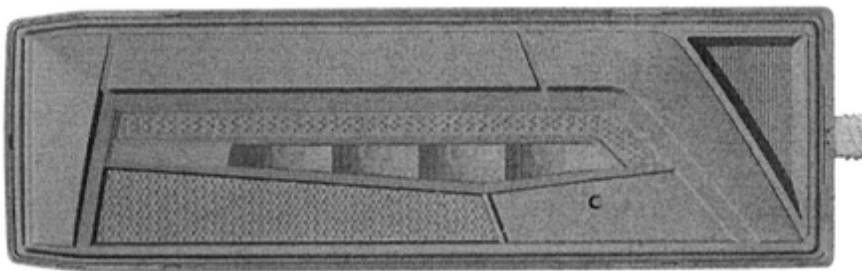
(21) f 2022 0067-1.2

CLASA 26 - APARATE DE ILUMINAT

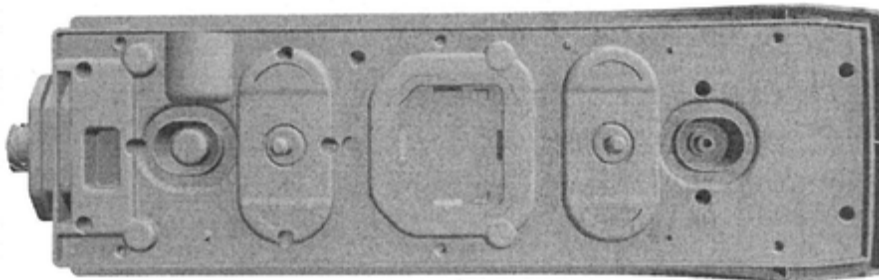
(21) f 2022 0064; (22) 09/06/2022; (43) 14/06/2022;
(71) **SCANIA CV AB**, ., SODERTALJE, SE-151
87, SUEDIA; (74) **CABINET M. OPROIU** -
CONSILIERE ÎN PROPRIETATE INTELECTUALĂ,
STR. POPA SAVU, NR. 42, PARTER, SECTOR 1,
BUCUREȘTI, 011434, ROMANIA; (72) ANDERS
LUNDGRËN, VARVSVAGEN 15, SODERTALJE, 151
39, SE, SUEDIA; PER SANGBERG, ADA NILSSONS
GÅTA 13, HÅGERSTEN, 12956, SUEDIA; HENRIK
PERSSON, VINKELVAGEN 27, UPPLANDS VASBY,
194 44, SUEDIA; (54) **LĂMPI MULTIPLE SPATE
(DISPOZITIVE DE ILUMINAT PENTRU VEHICULE)**;
(28) 1; (51) 26-06;
(30) 09/02/2022; 2022/0029;SE;



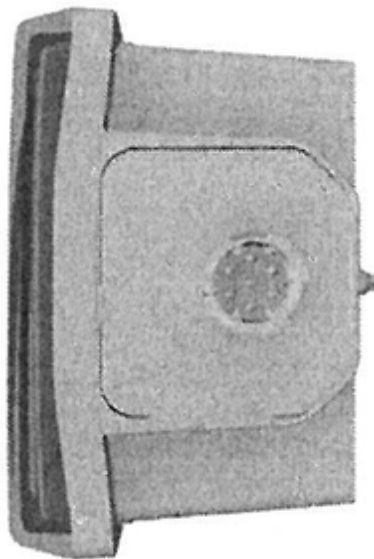
(21) f 2022 0064-1.1



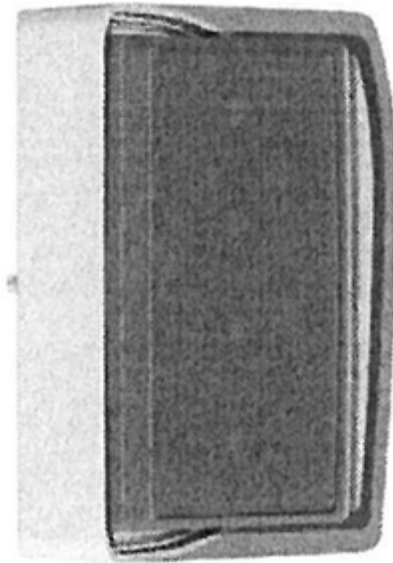
(21) f 2022 0064-1.2



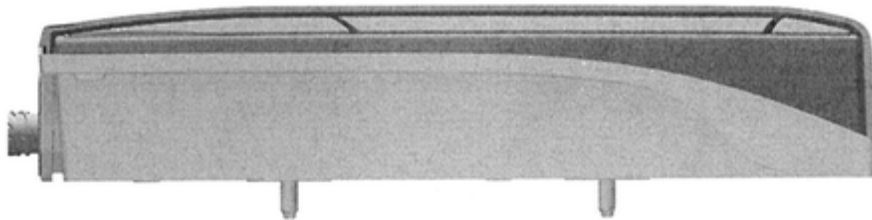
(21) f 2022 0064-1.3



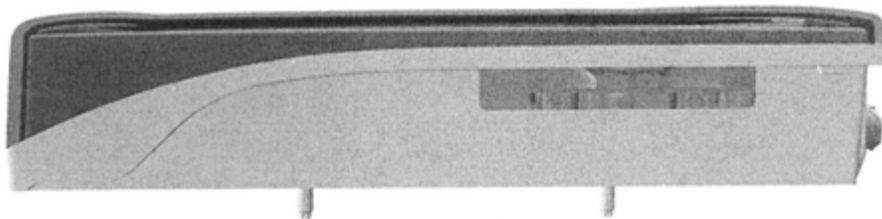
(21) f 2022 0064-1.4



(21) f 2022 0064-1.5



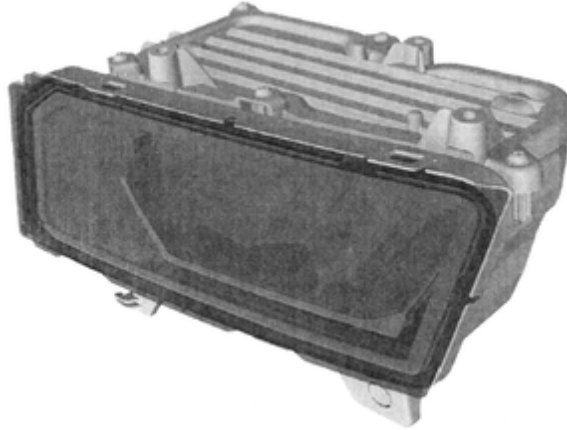
(21) f 2022 0064-1.6



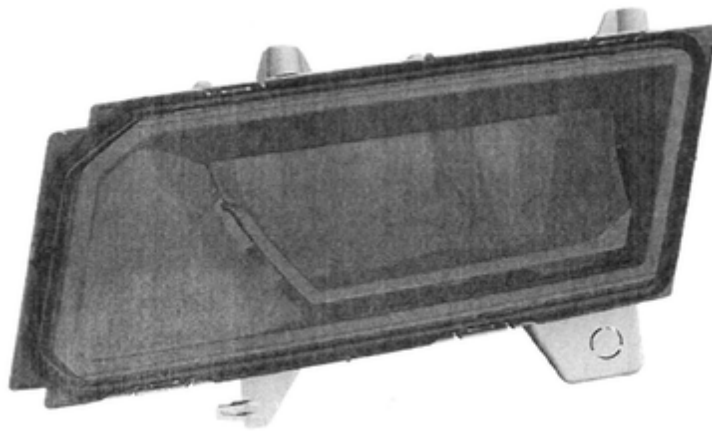
(21) f 2022 0064-1.7

(21) f 2022 0065; (22) 09/06/2022; (43) 14/06/2022; (71) SCANIA CV AB, ., SODERTALJE,

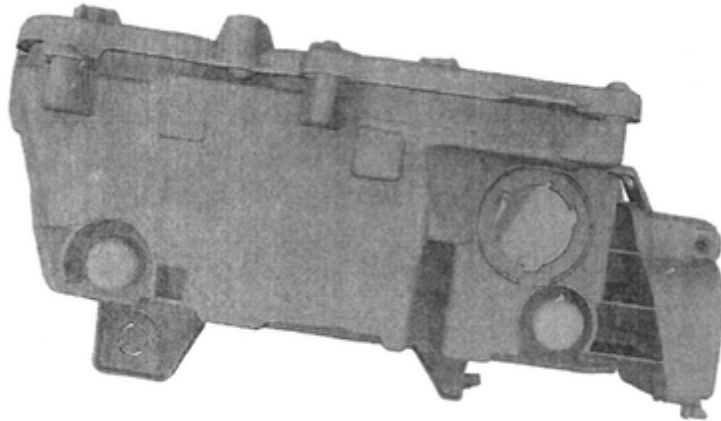
SE-151 87, SUECIA; (74) CABINET M. OPROIU - CONSILIERE ÎN PROPRIETATE INTELECTUALĂ, STR. POPA SAVU, NR. 42, PARTER, SECTOR 1, BUCUREȘTI, 011434, ROMANIA; (72) PER SANGBERG, ADA NILSSONS GATA 13, HAGERSTEN, 12956 , SUECIA; GUSTAF INGVARSSON, BRANNINGEVAGEN 9, ARSTA, SE-120 54, SUECIA; XAVIER CARRERAS, BREDABLICKSVAGEN 16, LIDINGD, 181 42, SUECIA; (54) LĂMPI PENTRU LUMINI DE CEATĂ (DISPOZITIVE DE ILUMINAT PENTRU VEHICULÉ); (28) 1; (51) 26-06; (30) 28/01/2022; 2022/0016;SE;



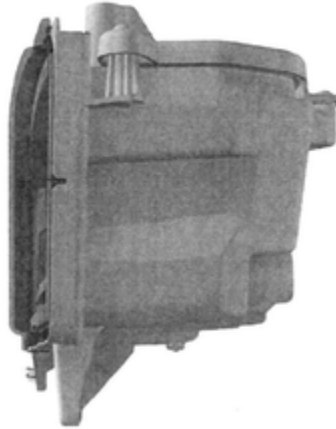
(21) f 2022 0065-1.1



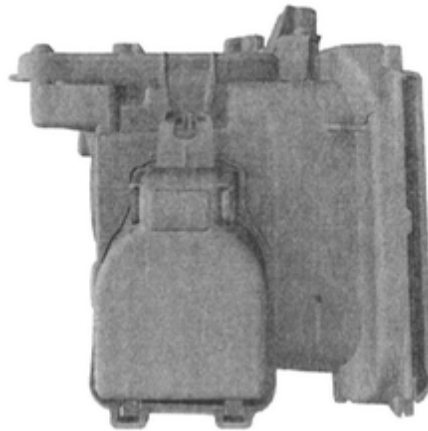
(21) f 2022 0065-1.2



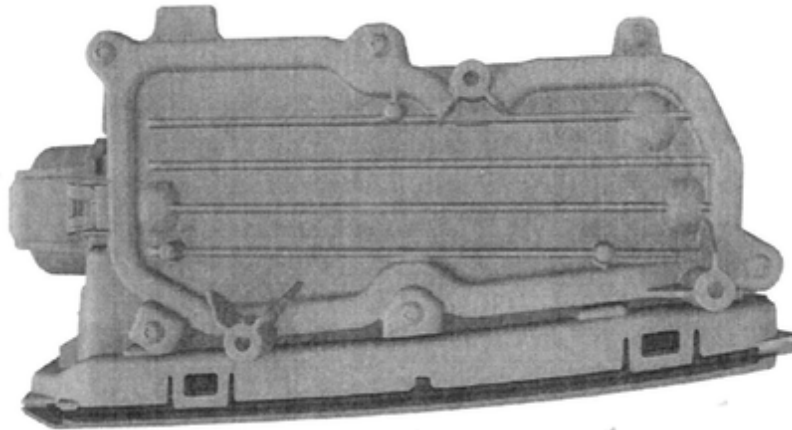
(21) f 2022 0065-1.3



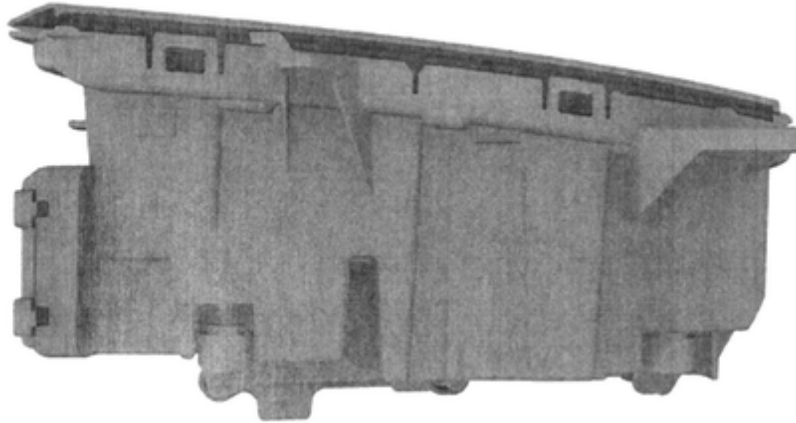
(21) f 2022 0065-1.4



(21) f 2022 0065-1.5



(21) f 2022 0065-1.6



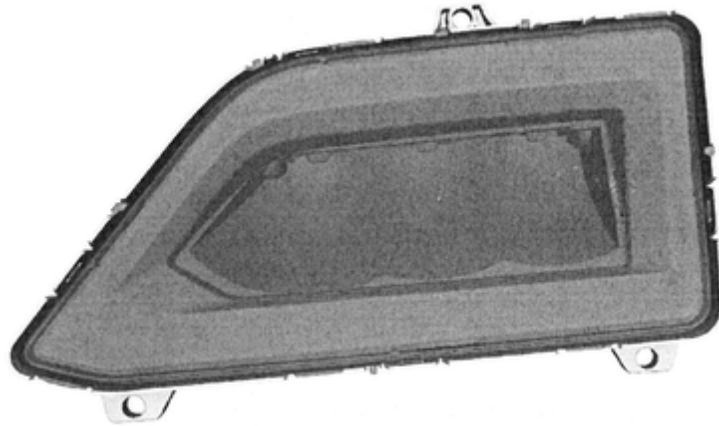
(21) f 2022 0065-1.7

(21) f 2022 0066; (22) 09/06/2022; (43) 14/06/2022; (71) SCANIA CV AB, .. SODERTALJE,

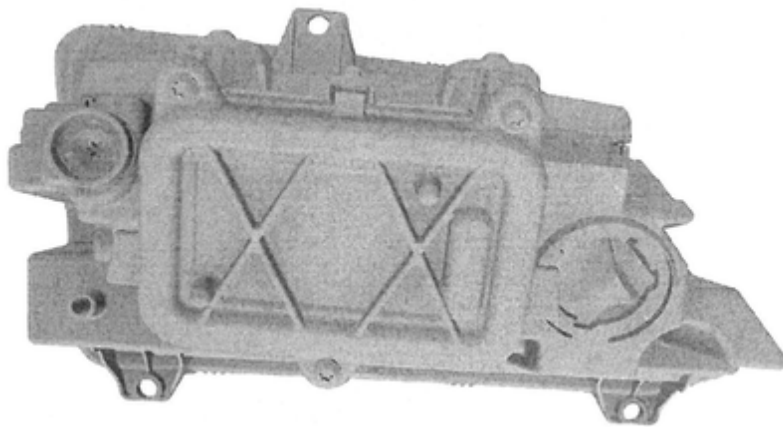
SE-151 87, SUEDIA; (74) CABINET M. OPROIU - CONSILIERE ÎN PROPRIETATE INTELECTUALĂ, STR. POPA SAVU, NR. 42, PARTER, SECTOR 1, BUCUREȘTI, 011434, ROMANIA; (72) PER SANGBERG, ADA NILSSONS GATA 13, HAGERSTEN, 12956 , SUEDIA; GUSTAF INGVARSSON, BRANNINGEVAGEN 9, ARSTA, SE-120 54, SUEDIA; XAVIER CARRERAS, BREDABLICKSVAGEN 16, LIDINGD, 181 42, SUEDIA; (54) LĂMPI PENTRU LUMINI DE DRUM (DISPOZITIVE DE ILUMINAT PENTRU VEHICULE); (28) 1; (51) 26-06; (30) 28/01/2022; 2022/0017;SE;



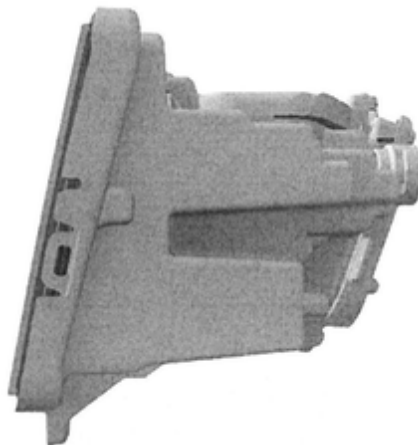
(21) f 2022 0066-1.1



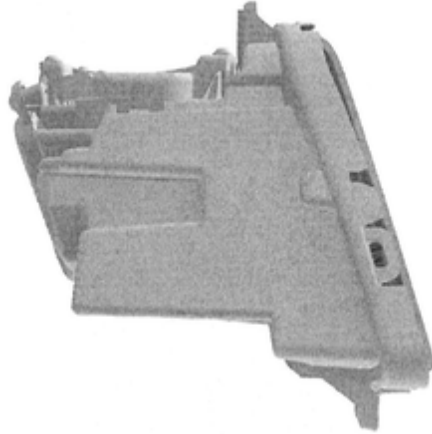
(21) f 2022 0066-1.2



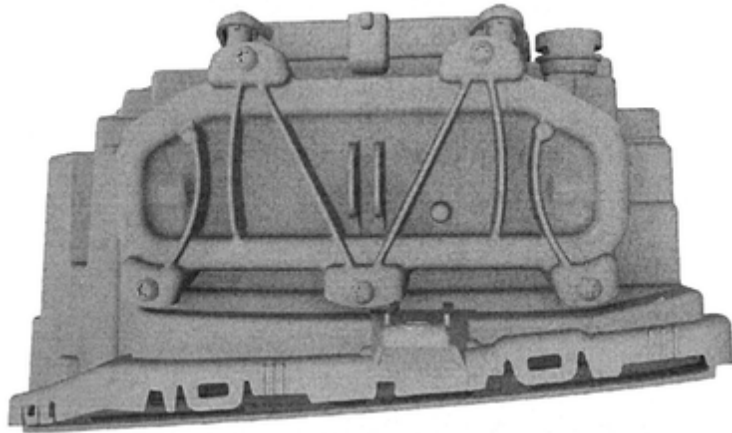
(21) f 2022 0066-1.3



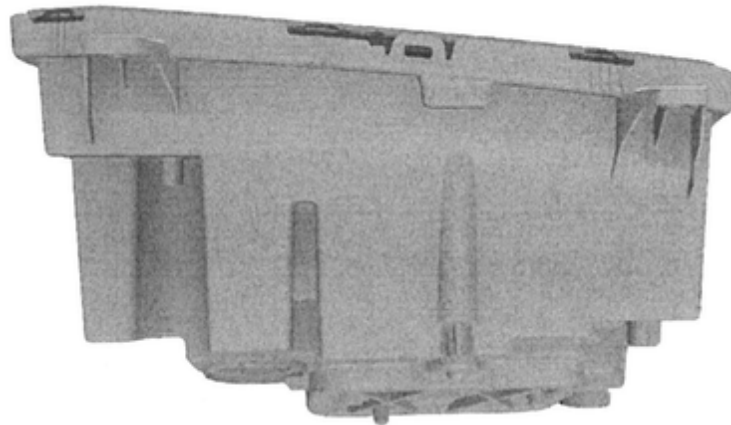
(21) f 2022 0066-1.4



(21) f 2022 0066-1.5



(21) f 2022 0066-1.6



(21) f 2022 0066-1.7